

Register your product and get support at
www.philips.com/welcome

HP8180



RO Manual de utilizare

PHILIPS

Felicitări pentru achiziție și bun venit la Philips! Pentru a beneficia pe deplin de asistența oferită de Philips, înregistrați-vă produsul la www.philips.com/welcome.

1 Important

Citiți cu atenție acest manual de utilizare înainte de a utiliza aparatul și păstrați-l pentru consultare ulterioară.

- **AVERTISMENT:** Nu utilizați acest aparat în apropierea apei.
- Când aparatul este utilizat în baie, scoateți-l din priză după utilizare deoarece apa reprezintă un risc chiar și când aparatul este oprit.
- **AVERTISMENT:** Nu utilizați acest aparat în apropierea căzilor, dușurilor, bazinelor sau altor recipiente cu apă.
- Scoateți întotdeauna aparatul din priză după utilizare.
- În cazul în care cablul de alimentare este deteriorat, acesta trebuie înlocuit întotdeauna de Philips, de un centru de service autorizat de Philips sau de personal calificat în domeniu, pentru a evita orice accident.
- Acest aparat poate fi utilizat de către copii începând de la vârsta de 8 ani și persoane care au capacități fizice, mentale sau senzoriale reduse sau sunt lipsite de experiență și cunoștințe, dacă sunt supravegheate sau au fost instruite cu privire la utilizarea în condiții de siguranță a aparatului și înțeleg pericolele pe care le prezintă. Copii nu trebuie să se joace cu aparatul. Curățarea și întreținerea de către utilizator nu trebuie realizate de către copii nesupravegheați.
- Pentru o protecție suplimentară, vă sfătuim să instalați un dispozitiv pentru curent rezidual (RCD) în circuitul electric care alimentează baia. Acest RCD trebuie să acționeze la o intensitate reziduală maximă de 30 mA. Cereți sfatul instalatorului.



- Nu introduceți obiecte metalice în grilajele pentru aer, pentru a evita electrocutarea.
- Nu blocați niciodată grilajul pentru aer.
- Înainte de a conecta aparatul, asigurați-vă că tensiunea indicată pe aparat corespunde tensiunii rețelei locale.
- Nu utilizați aparatul pentru alt scop decât cel descris în acest manual.
- Nu utilizați aparatul pe păr artificial.
- Nu lăsați niciodată aparatul nesupravegheat când este conectat la sursa de alimentare.
- Nu utilizați niciodată accesorii sau componente de la alți producători sau nerecomandate explicit de Philips. Dacă utilizați aceste accesorii sau componente, garanția se anulează.
- Nu înfășurați cablul de alimentare în jurul aparatului.
- Aparatul se oprește automat în cazul supraîncălzirii. Scoateți aparatul din priză și lăsați-l să se răcească pentru câteva minute. Înainte de a porni aparatul din nou, verificați grilajul pentru a vă asigura că nu este blocat cu puf, păr etc.

Nivel de zgomot: $L_c = 83 \text{ dB [A]}$

Câmpuri electromagnetice (EMF)

Acest aparat respectă toate standardele referitoare la câmpuri electromagnetice (EMF). Dacă este manevrat corespunzător și în conformitate cu instrucțiunile din acest manual de utilizare, aparatul este sigur, conform dovezilor științifice disponibile în prezent.

Mediu

Nu aruncați aparatul împreună cu gunoiul menajer la sfârșitul duratei de funcționare, ci predați-l la un punct de colectare autorizat pentru reciclare. Procedând astfel, veți ajuta la protejarea mediului.



2 Uscați-vă părul

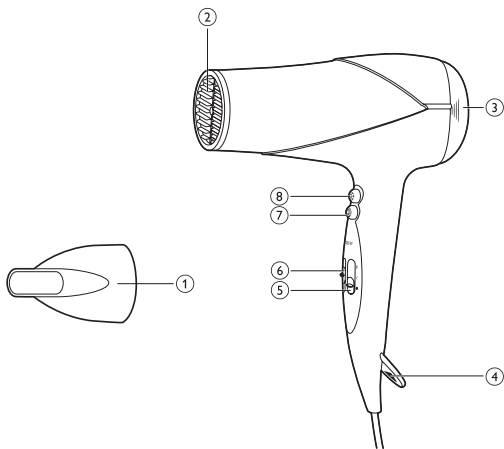
- 1 Conectați ștecherul la o priză de alimentare.
 - Pentru uscare precisă, atașați concentratorul (①) pe uscător (②).
 - Pentru a demonta accesoriul, trageți-l de pe uscător.
- 2 Reglați comutatorul pentru jet de aer (⑥) la **I** pentru jet de aer delicat și coafare ușoară, sau la pentru **II** jet de aer puternic și uscare rapidă. Apăsăți butonul turbo (⑦) pentru un jet de aer mai puternic.
- 3 Reglați comutatorul pentru temperatură (⑤) la ☺ pentru jet de aer fierbinte, ☹ pentru jet de aer cald sau ● pentru jet de aer rece. Apăsăți butonul pentru jet de aer rece (⑧) pentru un flux de aer rece care să vă fixeze coafura.

După utilizare:

- 1 Opritiți aparatul și scoateți ștecherul din priză.
- 2 Așezați-l pe o suprafață termorezistentă până la răcire.
- 3 Scoateți grilajul de admisie a aerului (③) de pe aparat, pentru a elimina firele de păr și praful.
 - ↳ Pentru a scoate grilajul de admisie a aerului, apăsați simultan cu degetul mare părțile stângă și dreaptă ale grilajului de admisie a aerului și trageți grilajul din aparat.
 - ↳ Pentru a reatașa grilajul de admisie a aerului, apăsați simultan cu degetul mare părțile stângă și dreaptă ale grilajului de admisie a aerului și împingeți grilajul în aparat.
- 4 Curățați aparatul cu o cârpă umedă.
- 5 Depozitați-l într-un loc sigur și uscat, fără praf. De asemenea, îl puteți suspenda de agățătoare (④).

3 Garanție și service

Dacă aveți nevoie de informații sau întâmpinați probleme, vizitați site-ul Web Philips la adresa www.philips.com sau contactați centrul local de asistență pentru clienți Philips (numărul de telefon îl puteți găsi în certificatul de garanție universal). Dacă în țara dvs. nu există niciun centru de asistență pentru clienți, contactați distribuitorul Philips local.



© Royal Philips Electronics N.V. 2012
All rights reserved.

Specifications are subject to change without notice.
Trademarks are the property of Koninklijke Philips
Electronics N.V. or their respective owners.



Register your product and get support at
www.philips.com/welcome

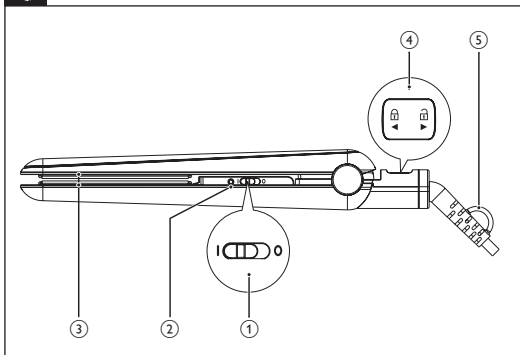
Staightener

HP8309



RO Manual de utilizare

PHILIPS



Felicitări pentru achiziție și bun venit la Philips! Pentru a beneficia pe deplin de asistența oferită de Philips, înregistrați-vă produsul la www.philips.com/welcome.

1 Important

Citiți cu atenție acest manual de utilizare înainte de a utiliza aparatul și păstrați-l pentru consultare ulterioară.

- **AVERTISMENT:** Nu utilizați acest aparat în apropierea apei.
- Când aparatul este utilizat în baie, scoateți-l din priză după utilizare deoarece apa reprezintă un risc chiar și când aparatul este oprit.
- **AVERTISMENT:** Nu utilizați acest aparat în apropierea căzilor, dușurilor, bazinelor sau altor recipiente cu apă.
- Scoateți întotdeauna aparatul din priză după utilizare.
- În cazul în care cablul de alimentare este deteriorat, acesta trebuie înlocuit întotdeauna de Philips, de un centru de service autorizat de Philips sau de personal calificat în domeniu, pentru a evita orice accident.
- Acest aparat poate fi utilizat de către copii începând de la vârsta de 8 ani și persoane care au capacități fizice, mentale sau senzoriale reduse sau sunt lipsite de experiență și cunoștințe, dacă sunt supravegheate sau au fost instruite cu privire la utilizarea în condiții de siguranță a aparatului și înțeleg pericolele pe care le prezintă. Copii nu trebuie să se joace cu aparatul. Curățarea și întreținerea de către utilizator nu trebuie realizate de către copii nesupravegheați.
- Pentru o protecție suplimentară, vă sfătuim să instalați un dispozitiv pentru curent rezidual (RCD) în circuitul electric care alimentează baia. Acest RCD trebuie să acționeze la o intensitate reziduală maximă de 30 mA. Cereți sfatul instalatorului.
- Înainte de a conecta aparatul, asigurați-vă că tensiunea indicată pe aparat corespunde tensiunii rețelei locale.
- Nu utilizați aparatul pentru alt scop decât cel descris în acest manual.



- Utilizați aparatul numai pe păr uscat. Nu utilizați aparatul pe păr artificial.
- Nu apropiați suprafețele fierbinți ale aparatului de piele.
- Nu lăsați niciodată aparatul nesupravegheat când este conectat la sursa de alimentare.
- Cât timp aparatul este fierbinte, țineți-l pe o suprafață termorezistentă și nu acoperiți niciodată aparatul cu vreun articol, precum un prosop sau haine.
- Nu utilizați niciodată accesorii sau componente de la alți producători sau nerecomandate explicit de Philips. Dacă utilizați aceste accesorii sau componente, garanția se anulează.
- Nu înfășurați cablul de alimentare în jurul aparatului.
- Dacă aparatul este utilizat pe păr vopsit, plăcile pentru îndreptare se pot păta.

Câmpuri electromagnetice (EMF)

Acest aparat respectă toate standardele referitoare la câmpuri electromagnetice (EMF). Dacă este manevrat corespunzător și în conformitate cu instrucțiunile din acest manual de utilizare, aparatul este sigur, conform dovezilor științifice disponibile în prezent.

Mediu

Nu aruncați aparatul împreună cu gunoiul menajer la sfârșitul duratei de funcționare, ci predați-l la un punct de colectare autorizat pentru reciclare. Procedând astfel, veți ajuta la protejarea mediului.



2 Îndreptați-vă părul

- 1 Conectați ștecherul la o priză de alimentare.
- 2 Glisați comutatorul Pornit/Oprit (①) la **I** pentru a porni aparatul.
 - ↳ Indicatorul de alimentare (②) se aprinde.
 - ↳ După 30 de secunde, aparatul se încălzește.

- 3 Glisați clema de închidere (④) pentru a debloca aparatul.
- 4 Pieptănați-vă părul și alegeți o șuviță nu mai lată de 5 cm pentru a o îndrepta.
- 5 Plasați-o între plăcile pentru îndreptare (③) și strângeți mânerul ferm.
- 6 Glisați aparatul de îndreptat părul ușor pe lungimea părului cu o singură mișcare (max. 5 secunde) de la rădăcină la capăt, fără a vă opri pentru a preveni supraîncălzirea.
 - Pentru a crea coafuri cu părul întors, rotiți aparatul de îndreptat părul într-un semicerc în interior (sau exterior) când ajungeți la capătul șuviței. Țineți aparatul de îndreptat părul timp de 2 - 3 secunde, apoi eliberați-l.
- 7 După 20 de secunde, repetați pasul 6 până la obținerea aspectului dorit.
- 8 Pentru a îndrepta restul părului, repetați pașii 4 - 7.

După utilizare:

- 1 Opriți aparatul și scoateți ștecherul din priză.
- 2 Așezați-l pe o suprafață termorezistentă până la răcire.
- 3 Curățați aparatul și plăcile pentru îndreptare cu o cârpă umedă.
- 4 Blocați plăcile pentru îndreptare (④).
- 5 Depozitați-l într-un loc sigur și uscat, fără praf. De asemenea, îl puteți suspenda de la agățătoare (⑤).

3 Garanție și service

Dacă aveți nevoie de informații, de ex. despre înlocuirea unui accesoriu, sau întâmpinați probleme, vizitați site-ul Web Philips la adresa www.philips.com sau contactați centrul local de asistență pentru clienți Philips (numărul de telefon îl puteți găsi în certificatul de garanție universal). Dacă în țara dvs. nu există niciun centru de asistență pentru clienți, contactați distribuitorul Philips local.



© Royal Philips Electronics N.V. 2012
All rights reserved.

Specifications are subject to change without notice.
Trademarks are the property of Koninklijke Philips
Electronics N.V. or their respective owners.

3140 035 30891

