

Register your product and get support at
www.philips.com/welcome

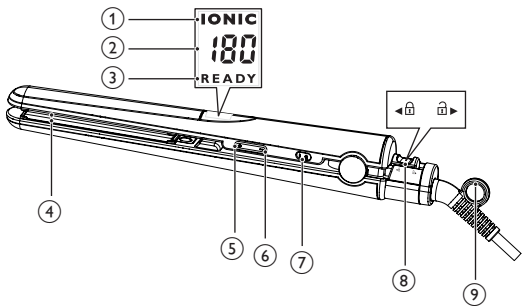
Straightener

HP8341/00



TR Kullanım kılavuzu

PHILIPS



Türkçe

Bu ürünü satın aldığınız için tebrikler, Philips'e hoş geldiniz! Philips tarafından verilen destekten tam olarak yararlanabilmek için www.philips.com/welcome adresinden ürün kaydınızı yaptırın.

1 Önemli

Cihazı kullanmadan önce bu kullanım kılavuzunu dikkatle okuyun ve daha sonra yeniden başvurmak için saklayın.

- UYARI: Düzleştiriciler yüksek sıcaklıklara ulaştığından, ısınırken, kullanırken veya soğurken yanmalarnı önlemek için çocuklarınızın ulaşamayacağı yerlerde tutun.
- UYARI: Bu cihazı su yakınında kullanmayın.
- Yakında su bulunması, cihaz kapalı bile olsa tehlike oluşturacağından, cihazı banyoda kullandıktan sonra fişini prizden çekin.
- UYARI: Bu cihazı banyo küvetlerinin, duşların, lavabolarn ve suyla dolu başka kapların yakınında çalıştırmayın.
- Cihazı bağlamadan önce, cihaz üzerinde belirtilen gerilim değerinin yerel şebeke gerilimiyle aynı olduğundan emin olun.
- Cihazı bu kılavuzda açıklanan dışında bir amaç için kullanmayın.
- Cihazı sadece kuru saçta kullanın. Cihazı peruk üzerinde kullanmayın.
- Cihazın sıcak yüzeylerini cildinizden uzak tutun.
- Cihaz güce bağlandığında, hiç bir zaman gözetimsiz bırakmayın.
- Cihazın içine yabancı cisim sokmayın.
- Lyon çıkış deliklerini metal cisimlere temas ettirmeyin.
- Kullanımdan sonra cihazın fişini mutlaka çekin.
- Cihaz sıcakken, ısıya dayanıklı bir yüzey üzerinde tutun ve hiç bir zaman havlu yada giysi gibi eşyalarla cihazın üzerini örtmeyin.
- Başka üreticilerden veya Philips tarafından özellikle tavsiye edilmeyen aksesuar veya parçaları kesinlikle kullanmayın. Bu tür aksesuar veya parça kullanırsanız, garantiniz geçerliliğini yitirir.



- Elektrik kablosunu cihazın etrafına sarmayın.
- Cihazı boyalı saçlar için kullanırsanız, düzleştirme plakaları lekelenebilir.
- Cihazın elektrik kablosu hasarlıysa, bir tehlike oluşturmasını önlemek için mutlaka Philips'in yetki verdiği bir servis merkezi veya benzer şekilde yetkilendirilmiş kişiler tarafından değiştirilmesini sağlayın.
- Bu cihaz, güvenliklerinden sorumlu kişilerin nezareti veya talimatı olmadan, fiziksel, sinirsel ya da zihinsel becerileri gelişmemiş veya bilgi ve tecrübe açısından yetersiz kişiler tarafından (çocuklar da dahil) kullanılmamalıdır.
- Küçük çocukların cihazla oynamaları engellenmelidir.
- Ek koruma için, banyonun elektrik devresine bir kaçak akım cihazı (RCD) takmanızı tavsiye ederiz. Bu RCD cihazının nominal çalışma kaçak akım değeri 30mA'dan yüksek olmamalıdır. Kurulumu yapan kişiye danışın.

Elektromanyetik alanlar (EMF)

Bu cihaz elektromanyetik alanlar (EMF) hakkındaki tüm standartlara uygundur. Doğru ve bu kullanım kılavuzundaki talimatlara uygun şekilde kullanılırsa, günümüz bilimsel bulgularına göre cihazın kullanımı güvenlidir.

Çevre

Kullanım ömrü sonunda cihazı normal evsel atıklarınızla birlikte atmayın; geri dönüşüm için resmi toplama noktasına teslim edin. Böylece, çevrenin korunmasına yardımcı olursunuz.



2 Saçınızı düzleştirin

Saçınız için uygun bir sıcaklık ayarı seçtiğinizden emin olun.

Saç düzleştiricisini ilk kez kullanırken, mutlaka düşük bir sıcaklık ayarı seçin.

Saç Tipi	Sıcaklık Ayarı
Kalın telli, kıvrıkcık, düzleştirilmesi zor	Orta - Yüksek (170 °C ve üzeri)
İnce telli, normal veya yumuşak dalgalı saçlar	Düşük - Orta (160 °C ve altı)
Açık renkli, sarı, rengi açılmış veya boyalı saçlar	Düşük (160 °C altı)

- 1 Fişi elektrik prizine takın.
- 2 Ekran aydınlanana kadar **I O** düğmesini (7) basılı tutun.
↳ Varsayılan sıcaklık ayarı olan 180°C görüntülenir (2).
- 3 Saçınıza uygun bir sıcaklık ayarı seçmek için + (5) veya - (6) düğmelerine basın.
↳ Düzleştirme plakaları seçilen sıcaklık ayarına eriştiğinde, sabit "READY" (3) göstergesi görüntülenir.
- 4 Cihaz açıldığında iyon fonksiyonu devreye girerek daha fazla parlaklık sağlar ve kıvrılmayı azaltır.
↳ İyon göstergesi (1) görüntülenir.
↳ Fonksiyon açıkken, farklı bir koku ve bir cızırtı sesi duyulabilir; bu normaldir ve üretilen iyonlar nedeniyle meydana gelir.
- 5 Cihazın kilidini açmak için kapatma kilidini (8) aşağı doğru kaydırın.
- 6 Saçınızı tarayın ve düzleştirme için 5 cm'den geniş olmayan bir tutam alın.
- 7 Düzleştirme plakalarının (4) arasına yerleştirin ve kolları sıkıca birbirine bastırın.
- 8 Saçın aşırı ısınmasını önlemek için düzleştiriciyi, tek bir hareketle saç diplerinden uçlarına doğru kaydırın (maks.5 saniye).
- 9 20 saniye sonra, istediniz görünüme kavuşana kadar 7. ve 8. adımları tekrarlayın.

10 Saçınızın kalanını düzleştirmek için, 6 - 9 arası adımları tekrarlayın.

Not: Bu cihazda bir otomatik kapanma fonksiyonu vardır. 60 dakika sonra otomatik olarak kapanır.

Kullanımdan sonra:

- 1 Cihazı kapatarak fişini prizden çekin.
- 2 Soğuyana kadar ısıya dayanıklı bir yüzeye koyun.
- 3 Cihazı ve düzleştirme plakalarını nemli bir bezle temizleyin.
- 4 Düzleştirme plakalarını kilitleyin (8).
- 5 Güvenli, kuru ve tozsuz bir yerde saklayın. Ayrıca, asma kancası (9) ile asabilir veya birlikte verilen çantada saklayabilirsiniz.

3 Garanti ve servis

Örneğin, bir aparatın değiştirilmesiyle ilgili bilgiye ihtiyacınızı varsa veya bir sorunla karşılaşırsanız, lütfen www.philips.com adresindeki Philips web sitesini ziyaret edin veya ülkenizdeki Philips Müşteri Merkeziyle iletişim kurun (telefon numaralarını dünya çapında garanti kitapçığında bulabilirsiniz). Ülkenizde Müşteri Merkezi yoksa, yerel Philips satıcınıza gidin.



© Royal Philips Electronics N.V. 2010
All rights reserved.

Specifications are subject to change without notice.
Trademarks are the property of Koninklijke Philips
Electronics N.V. or their respective owners.

3140 035 22431



100% recycled paper
100% papier recyclé