

Register your product and get support at
www.philips.com/welcome

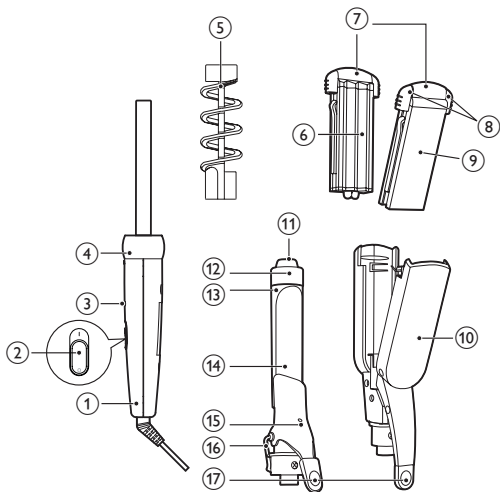
Hair Styler

HP4696/22



SL **Uporabniški priročnik**

PHILIPS



Čestitamo vam za nakup in dobrodošli pri Philipsu! Da bi izkoristili vse prednosti Philipsove podpore, izdelek registrirajte na strani www.philips.com/welcome.

1 Pomembno

Pred uporabo aparata natančno preberite ta uporabniški priročnik in ga shranite za poznejšo uporabo.

- **OPOZORILO:** Aparata ne uporabljajte v bližini vode.
- Ko aparat uporabljate v kopalnici, ga po uporabi vedno izključite iz omrežja, ker neposredna bližina vode predstavlja nevarnost, četudi je aparat izklopljen.
- **OPOZORILO:** Aparata ne uporabljajte v bližini kadi, tušev, umivalnikov ali drugih posod z vodo.
- Preden aparat priključite, preverite, ali na aparatu označena napetost ustreza napetosti lokalnega električnega omrežja.
- Aparat uporabljajte izključno v namene, ki so opisani v tem priročniku.
- Aparat uporabljajte samo na suhih laseh. Aparata ne uporabljajte na umetnih laseh.
- Ko je aparat priključen na napajanje, ga ne puščajte brez nadzora.
- Po uporabi aparat vedno izklopite iz omrežne vtičnice.
- Ko je aparat vroč, ga imejte na površini, ki je odporna proti vročini. Aparata z ničimer ne pokrivajte, npr. z brisačo ali obleko.
- Ne uporabljajte nastavkov ali delov drugih proizvajalcev, ki jih Philips izrecno ne priporoča. Uporaba takšnih nastavkov razveljavi garancijo.
- Vročih površin aparata ne približujte koži.
- Omrežnega kabla ne navijajte okoli aparata.
- Če uporabljate aparat na pobarvanih laseh, se lahko ravnalni plošči/klešče za kodranje umažejo.



- Poškodovani omrežni kabel sme zamenjati le podjetje Philips, Philipsov pooblaščen servis ali ustrezno usposobljeno osebje.
- Aparat ni namenjen uporabi s strani otrok in oseb z zmanjšanimi telesnimi, čutnimi ali duševnimi sposobnostmi ali oseb s pomanjkljivimi izkušnjami in znanjem, razen če jih pri uporabi nadzoruje ali jim svetuje oseba, ki je odgovorna za njihovo varnost.
- Pazite, da se otroci ne igrajo z aparatom.
- Za dodatno zaščito vam svetujemo vgradnjo varnostnega tokovnega stikala (FID) v električni tokokrog kopalnice. Izklonni tok varnostnega tokokroga ne sme presegati 30 mA. Za nasvet se obrnite na električarja.

Elektromagnetna polja (EMF)

Ta aparat je skladen z vsemi standardi glede elektromagnetnih polj (EMF). Če z aparatom ravnate pravilno in v skladu z navodili v tem priročniku, je njegova uporaba glede na danes veljavne znanstvene dokaze varna.

Okolje

Aparata po preteku življenjske dobe ne odvrzite skupaj z običajnimi gospodinjskimi odpadki, temveč ga odložite na uradnem zbirnem mestu za recikliranje. S tem boste pripomogli k varovanju okolja.



2 Oblikovanje pričeske

Opomba: Če se aparat segreva ali je vroč, ne menjajte nastavkov ali oblikovalnika. Za popolno ravnanje las naj se aparat segreva 5–15 minut. Ko odvijate pramen, ne vlecite za kodralnik, sicer lahko zravnete koder. Izberite primeren nastavek in oblikovalnik za zeleno pričesko.

Pričeska	Nastavek in oblikovalnik
Veliki kodri	Veliki kodralni nastavek (11)
Svedrčki/valoviti lasje	Veliki kodralni nastavek (11) in snemljiva spirala (5)
Kodrčki	Kodralni/ravnalni nastavek (10) in kodralni/ravnalni plošči (7), pri čemer sta ukrivljeni strani (6) obrnjeni druga proti drugi
Ravna in gladka pričeska ter zavihani lasje	Kodralni/ravnalni nastavek (10) in kodralni/ravnalni plošči (7), pri čemer sta ravni strani (9) obrnjeni druga proti drugi

Pred oblikovanjem pričeske:

- Na ročaj (1) namestite ustrezni nastavek in ga z obročkom (4) pritrdite (18).
 - Nastavek odstranite tako, da ga odklenete (19) in snamete.
- Na nastavek namestite ustrezni oblikovalnik ali kodralni/ravnalni plošči.
 - Kodralno/ravnalno ploščo odstranite tako, da primete hladno konico (8) in jo snamete.
- Aparat z oporo (16) na zunanji strani položite na površino, odporno proti vročini.
- Vtikač priključite na omrežno vtičnico.
- Stikalo za vklop/izklop (2) premaknite v položaj I, da vklopite aparat.
 - ↳ Zasveti indikator vklopa (3).
 - ↳ Ko je aparat pripravljen za uporabo, indikator pripravljenosti (15) spremeni barvo iz rdeče v temno.
- Počesite se in lase razdelite v manjše pramene, ki naj ne bodo širši kot 5–6 cm.
- Oporo (16) potisnite nazaj.

Ustvarjanje kodrov, svedrčkov ali valovitih las

- 1 Pritisnite vzvod (17) za odpiranje sponke (14) in med cevko in sponko (13) vstavite pramen las.
- 2 Sprostite vzvod in potisnite cevko do konca pramena.
- 3 Držite hladno konico (12) in ročaj ter nato ovijte pramen las okoli cevke od konice do lasišča.
 - Če uporabljate nastavek s spiralo, pramen las ovijte okoli cevke v smeri profila spirale.
- 4 Cevko v tem položaju držite največ 15 sekund. Nato odvijte pramen tako, da lahko z vzvodom znova odprete sponko ali da lahko spiralo odstranite z las.
- 5 Za oblikovanje preostalih las ponavljajte korake od 1 do 4.

Ustvarjanje drobnih kodrov

- 1 Z vzvodom (17) odprite nastavek in med kodralni plošči vstavite pramen las. Kodranje začnite pri lasišču.
- 2 Sprostite vzvod in od 5 do 10 sekund stiskajte plošči.
- 3 Z vzvodom odprite nastavek in med plošči vstavite nižji odsek istega pramena las. Del odseka se mora prekrivati s prejšnjim.
- 4 Postopek ponavljajte, dokler ne dosežete konice pramena.
- 5 Za oblikovanje preostalih las ponavljajte korake od 1 do 4.

Oblikovanje ravne in gladke pričeske ter zavihanih las

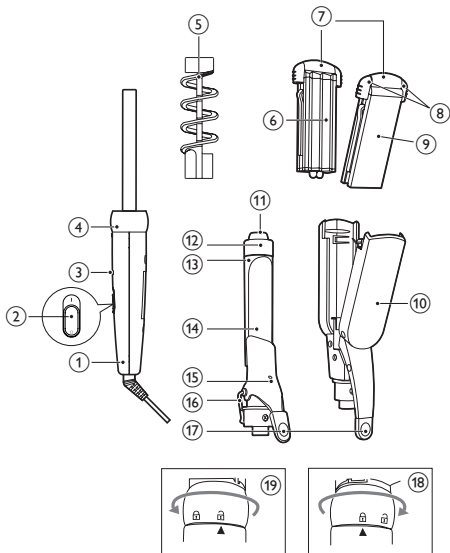
- 1 Z vzvodom (17) odprite nastavek in med ravnalni plošči vstavite pramen las.
- 2 V eni potezi (največ 5 sekund) potegnite oblikovalnik po celi dolžini las, od korenin do konic, brez ustavljanja, da preprečite pregretje las.
 - Na zadnjih 3–5 cm pramena oblikovalnik polkrožno obrnite navznoter (ali navzven), da dosežete želeni učinek. Oblikovalnik držite v tem položaju 2 do 3 sekunde in ga nato sprostite.
- 3 Po 20 sekundah ponovite 2. korak in ga ponavljajte, dokler ne dosežete zelenega videza.
- 4 Za oblikovanje preostalih las ponavljajte korake od 1 do 3.

Po uporabi:

- 1 Aparat izklopite in izključite.
- 2 Položite ga na površino, ki je odporna na vročino, da se ohladi.
- 3 Z aparata in nastavkov odstranite lase in prah.
- 4 Z vlažno krpo očistite aparat, ravnalni plošči in klešče za kodranje.
- 5 Aparat hranite na varnem in suhem mestu, kjer ni prahu. Shranite ga lahko tudi v priloženo torbico.

3 Garancija in servis

Za informacije na primer o zamenjavi nastavka ali v primeru težav obiščite Philipsovo spletno stran na naslovu www.philips.com oziroma se obrnite na Philipsov center za pomoč uporabnikom v svoji državi (telefonsko številko lahko najdete na mednarodnem garancijskem listu). Če v vaši državi takšnega centra ni, se obrnite na lokalnega Philipsovega prodajalca.



© Royal Philips Electronics N.V. 2010
All rights reserved.

Specifications are subject to change without notice.
Trademarks are the property of Koninklijke Philips
Electronics N.V. or their respective owners.

3140 035 21392



100% recycled paper
100% papier recyclé