

Register your product and get support at  
[www.philips.com/welcome](http://www.philips.com/welcome)

# Straightener

HP8341/00

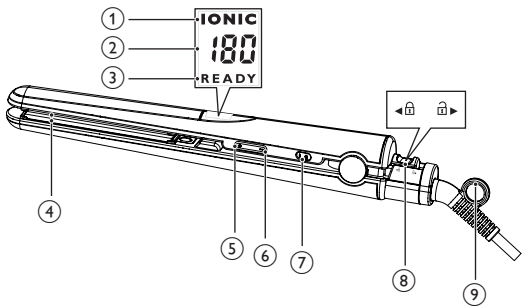


---

FI Käyttöopas

---

# PHILIPS



Olet tehnyt erinomaisen valinnan ostaessasi Philipsin laitteen! Käytä hyväksesi Philipsin tuki ja rekisteröi tuote osoitteessa [www.philips.com/welcome](http://www.philips.com/welcome).

## 1 Tärkeää

Lue tämä käyttöopas ennen laitteen käyttämistä ja säilytä se myöhempää käyttöä varten.

- **VAROITUS:** koska suoristimet tulevat erittäin kuumiksi, pidä ne kuumenemisen, käytön ja jäähdyttämisen aikana lasten ulottumattomissa.
- **VAROITUS:** Älä käytä tätä laitetta veden lähellä.
- Jos käytät laitetta kylpyhuoneessa, irrota pistoke pistorasiasta käytön jälkeen, sillä laitteessa on jännitettä, vaikka virta olisi katkaistu.
- **VAROITUS:** älä käytä laitetta kylpyammeen, suihkun, altaan tai muiden vesiastioiden lähellä.
- Varmista ennen laitteen liittämistä, että laitteeseen merkitty jännite vastaa paikallista jännitettä.
- Älä käytä laitetta muuhun kuin tässä oppaassa kuvattuun tarkoitukseen.
- Käsittele laitteella vain kuivia hiuksia. Älä käytä laitetta hiuslisäkkeisiin.
- Varo koskettamasta ihoa laitteen kuumilla osilla.
- Kun laite on liitetty pistorasiaan, älä jätä sitä ilman valvontaa.
- Älä työnnä laitteeseen mitään esineitä.
- Älä työnnä ionienpoistoaukkoihin metalliesineitä.
- Irrota pistoke pistorasiasta aina käytön jälkeen.
- Kun laite on kuuma, laske se ainoastaan lämmönkestävälle pinnalle äläkä peitä sitä esimerkiksi pyyhkeellä tai vaatteilla.
- Älä koskaan käytä muita kuin Philipsin valmistamia tai suosittelemia lisävarusteita tai -osia. Jos käytät muita osia, takuu ei ole voimassa.
- Älä kierrä virtajohtoa laitteen ympärille.



- Jos laitteella käsitellään värjättyjä hiuksia, suoristuslevyt saattavat värjäytyä.
- Jos virtajohto on vahingoittunut, se on oman turvallisuutesi vuoksi hyvä vaihdattaa Philipsin valtuuttamassa huoltoliikkeessä tai muulla ammattitaitoisella korjaajalla.
- Laitetta ei ole tarkoitettu lasten tai sellaisten henkilöiden käyttöön, joiden fyysinen tai henkinen toimintakyky on rajoittunut tai joilla ei ole kokemusta tai tietoa laitteen käytöstä, muuten kuin heidän turvallisuudestaan vastaavan henkilön valvonnassa ja ohjauksessa.
- Pienten lasten ei saa antaa leikkiä laitteella.
- Lisäksi suosittelemme asentamaan kylpyhuoneen pistorasiaan vikavirtasuojan (RCD). Jännösvirtalaitteen jännösvirran on oltava alle 30 mA. Lisätietoja saat asentajalta.

---

## Sähkömagneettiset kentät (EMF)

Tämä laite vastaa kaikkia sähkömagneettisia kenttiä (EMF) koskevia standardeja. Jos laitetta käytetään oikein ja tämän käyttöohjeen ohjeiden mukaisesti, sen käyttäminen on turvallista tämänhetkisten tieteellisten tutkimusten perusteella.

---

## Ympäristö

Älä hävitä vanhaa laitetta tavallisen talousjätteen mukana, vaan toimita se valtuutettuun kierrätyspisteeseen. Näin autat vähentämään ympäristölle aiheutuvia haittavaikutuksia.



## 2 Hiusten suoristaminen

Valitse hiustyypin mukainen lämpötila.

Valitse aina matala asetus, kun käytät suoristajaa ensimmäistä kertaa.

Hiustyyppi	Lämpötila-asetus
Karkeat, kiharat, vaikeasti suoristettavat	Keskitaso-korkea (vähintään 170 °C)
Ohuet, keskituuheat, pehmeästi kihartuvat	Matala-keskitaso (enintään 160 °C)
Vaaleat, vaalennetut tai värjätyt	Matala (alle 160 °C)

- 1 Liitä virtapistoke pistorasiaan.
- 2 Paina painiketta **I O** (⑦), kunnes näyttö avautuu.  
↳ Oletuslämpötila-asetus 180 °C tulee näyttöön (②).
- 3 Valitse hiustyypin mukainen lämpötila-asetus painamalla **+** (⑤)- tai **-** (⑥) -painiketta.  
↳ Kun suoristuslevyt ovat lämmenneet valittuun lämpötilaan, näytössä lukee **READY** (③).
- 4 Kun laitteeseen kytketään virta, käynnistyy ionikäsittely, joka lisää kiiltoa ja vähentää karkeutta.  
↳ Ionikäsittelyn osoitin (①) näkyy.  
↳ Kun toiminto on käytössä, laitteesta saattaa tulla erityinen tuoksu ja siitä saattaa kuulua sähinää. Tämä on normaalia ja johtuu laitteen muodostamista ioneista.
- 5 Poista laitteen lukitus siirtämällä lukitsinta (⑧) alaspäin.
- 6 Kampaa hiukset ja käsittele kerrallaan enintään 5 cm:n leveydeltä hiuksia.
- 7 Aseta hiukset suoristuslevyjen väliin (④) ja purista laitteen kädensijat yhteen.
- 8 Vedä suoristin hiusten juurista latvoihin asti 5 sekunnissa, jotta hiukset eivät kuumene liikaa.
- 9 Toista 20 sekunnin välein vaiheet 7–8 , kunnes haluttu lopputulos on saavutettu.
- 10 Suorista loput hiukset toistamalla vaiheita 6–9.

**Huomautus:** Laitteessa on automaattinen virrankatkaisu. Virta katkeaa automaattisesti 60 minuutin kuluttua.

### Käytön jälkeen:

- 1 Katkaise laitteesta virta ja irrota pistoke pistorasiasta.
- 2 Anna sen jäähtyä lämmönkestävällä alustalla.
- 3 Puhdista laite ja suoristuslevyt kostealla liinalla.
- 4 Lukitse suoristuslevyt (8).
- 5 Säilytä laitetta turvallisessa, kuivassa ja pölyttömässä paikassa. Laitteen voi myös asettaa roikkumaan ripustuslenkistään (9) tai sitä voi säilyttää sen mukana toimitetussa pussissa.

## 3 Takuu ja huolto

Jos haluat lisätietoja esimerkiksi lisäosan vaihtamisesta tai laitteen suhteen on ongelmia, käy Philipsin Internet-sivuilla osoitteessa [www.philips.com](http://www.philips.com) tai ota yhteyttä Philipsin asiakaspalveluun (puhelinnumero on takuulehtisessä). Jos maassasi ei ole kuluttajapalvelukeskusta, ota yhteys paikalliseen Philips-jälleenmyyjään.



© Royal Philips Electronics N.V. 2010  
All rights reserved.

Specifications are subject to change without notice.  
Trademarks are the property of Koninklijke Philips  
Electronics N.V. or their respective owners.

3140 035 22431



100% recycled paper  
100% papier recyclé