



EN	User manual	TH	คู่มือผู้ใช้
KO	사용 설명서	ZH-TW	使用手冊

PHILIPS



Specifications are subject to change without notice
© 2015 Koninklijke Philips N.V.
All rights reserved.



3140 035 41112

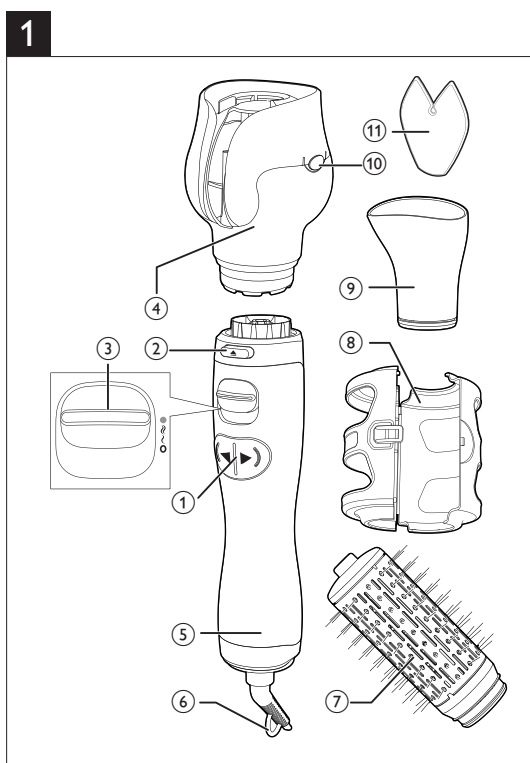
English

Congratulations on your purchase, and welcome to Philips!
To fully benefit from the support that Philips offers, register your product at www.philips.com/welcome.

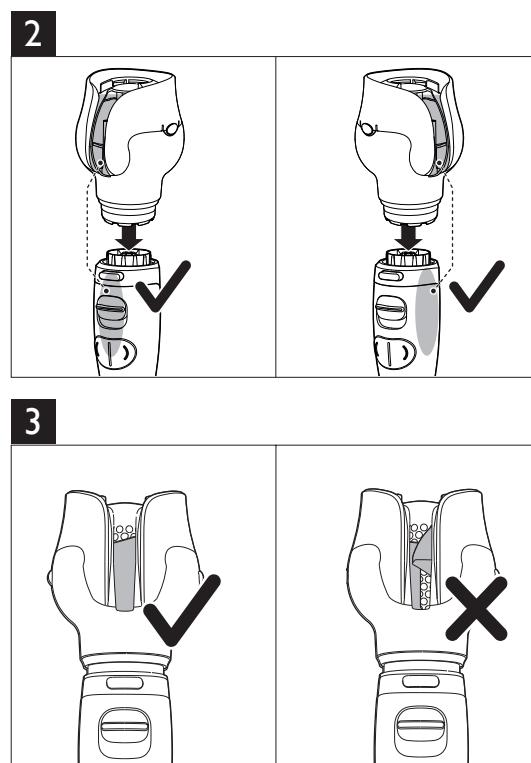
1 Important

Read this user manual carefully before you use the appliance and keep it for future reference.

- **WARNING:** Do not use this appliance near water.
- When the appliance is used in a bathroom, unplug it after use since the proximity of water presents a risk, even when the appliance is switched off.
- **WARNING:** Do not use this appliance near bathtubs, showers, basins or other vessels containing water.
- Always unplug the appliance after use.
- If the appliance overheats, it switches off automatically. Unplug the appliance and let it cool down for a few minutes. Before you switch the appliance on again, check the grilles to make sure they are not blocked by fluff, hair, etc.
- If the mains cord is damaged, you must have it replaced by Philips, a service centre authorised by Philips or similarly qualified persons in order to avoid a hazard.



- This appliance can be used by children aged from 8 years and above and persons with reduced physical, sensory or mental capabilities or lack of experience and knowledge if they have been given supervision or instruction concerning use of the appliance in a safe way and understand the hazards involved. Children shall not play with the appliance. Cleaning and user maintenance shall not be made by children without supervision.
- For additional protection, we advise you to install a residual current device (RCD) in the electrical circuit that supplies the bathroom. This RCD must have a rated residual operating current not higher than 30mA. Ask your installer for advice.
- Before you connect the appliance, ensure that the voltage indicated on the appliance corresponds to the local power voltage.
- Do not use the appliance for any other purpose than described in this manual.
- Never block the air grilles.
- When the appliance is connected to the power, never leave it unattended.
- Never use any accessories or parts from other manufacturers or that Philips does not specifically recommend.
- Wait until the appliance has cooled down before you store it.
- Pay full attention when using the appliance since it could be extremely hot. Only hold the handle as other parts are hot and avoid contact with the skin.
- Avoid the mains cord from coming into contact with the hot parts of the appliance.
- Do not use the appliance on artificial hair.
- Never cover the appliance with anything (e.g. a towel or clothing) when it is hot.



- Do not operate the appliance with wet hands.
- Keep the metal barrel clean and free of dust and styling products such as mousse, spray and gel. Never use the appliance in combination with styling products.
- The metal barrel has coating. This coating might slowly wear away over time. However, this does not affect the performance of the appliance.
- If the appliance is used on color-treated hair, the metal barrel may be stained.
- Always return the appliance to a service centre authorized by Philips for examination or repair. Repair by unqualified people could result in an extremely hazardous situation for the user.
- Do not insert metal objects into openings to avoid electric shock.
- Do not pull on the power cord after using. Always unplug the appliance by holding the plug.

Electromagnetic fields (EMF)

This Philips appliance complies with all applicable standards and regulations regarding exposure to electromagnetic fields.

Environment

Do not throw away the appliance with the normal household waste at the end of its life, but hand it in at an official collection point for recycling. By doing this, you help to preserve the environment.



2 Before styling your hair

Note: Always let the appliance and attachments cool down before you connect or disconnect the attachments.

Remarks: Depending on the dampness of the hair, the duration for each strand would differ. A longer duration is needed if hair is damper than recommended.

- 1 Select your desired attachment (4, 7, 9) and fix it onto the handle (5) of the styler.
 - Press the release button (2) to remove the attachment when it cools down.
- 2 Connect the plug to a power supply socket.
- 3 Slide the airflow switch (3) to strong and warm airflow ♀ for fast drying, warm airflow ♀ for gentle drying and styling to prevent your hair from overheating, and cool airflow ● for fixing your style.

3 How to style your hair

We recommend that you practice using the appliance two or three times so you can get used to how it works.

(A) Nozzle attachment (9)

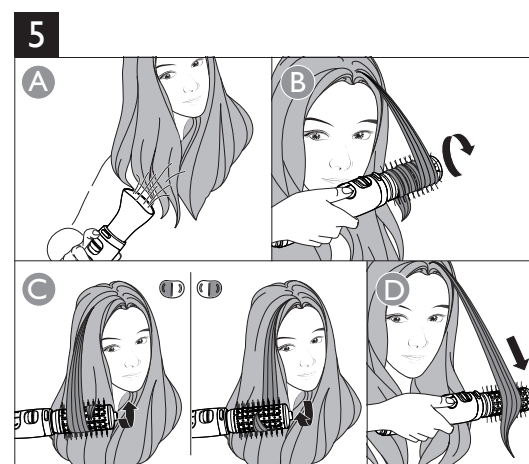
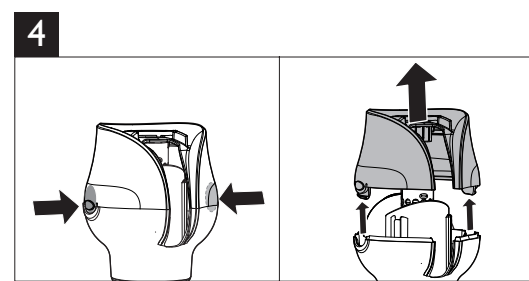
- 1 Select the nozzle (9) and fix it onto the handle (5).
- 2 (Fig. 5-A) Dry your hair with suitable settings (3).

(B) Air curl attachment (7)

Tips and Tricks

Refer to the Quick Start Guide for detailed usage instructions.

- (Fig.2) There are different points where the curling attachment can be fixed. For your convenience, you can change the position according to the way you hold the appliance
- Pre-dry your hair, including the roots, before using the product. For optimal results, hair should be 80%–90% dry



- Comb hair thoroughly and ensure that there are no tangles
- Separate hair into sections. Keep all unused hair away from the opening. Make sure that there are no stray or loose strands near the opening
- Start curling from the back of the head
- (Fig. 3) Before inserting the hair, check that the opening is clear. Press the rotating button to make sure there is nothing blocking the opening
- Twist the hair once to make it easier to put into the opening
- Use the contours or the marked arrows to guide hair into the chamber
- Place the opening on your hair where you want the curls to start. Do not place too close to the roots
- Hold the hair strands taut when putting into the opening
- Do not immediately release the rotation button when the hair can no longer be seen at the opening. Allow the rotation to continue for another 10 seconds to ensure that the hair is completely inside the chamber
- Check that the ends of the hair strands remain enclosed within the chamber and no stray hair is sticking out
- (Fig. 4) If hair becomes trapped, switch off the device. Gently remove any trapped hair in thin strands, section by section, until all of the hair is freed. Alternatively, you can press the side buttons (10) of the air curl attachment to remove the top cover of the attachment and release trapped hair

(C) Brush attachment (7)

Remove the protection cap from the brush (8) before using.

- Make waves/volume in the hair (Fig.5-B)

- 1 Place the brush (7) at the hair tips, and use the rotational button (1) to roll up the strand from the ends to the roots.
- 2 Keep the brush at the hair roots until the hair is completely dry.
- 3 Remove the brush from the hair by using the opposite rotation direction. To avoid tangles, remember to move the brush away from your hair as you do so.
- 4 To style the rest of your hair, repeat steps 1-3.

Style the hair tips (Fig. 5-C)

- 1 Insert the brush (7) at the hair tips.
 - 2 Choose the rotation direction for the desired results (inwards flicks or outwards flicks).
 - 3 Activate the rotation, allowing the brush to rotate at the hair tips until the hair is completely dry and properly shaped.
 - 4 To style the rest of your hair, repeat steps 1-3.
- 1 Straighten the hair (Fig.5-D)
 - 1 Style the brush under your hair, at the roots.
 - 2 Pull the brush down the length of the hair from the roots to the ends, without using the rotation.

4 After use

Remarks: Only apply hairspray and other fixation styling products after styling.

- 1 Switch off the appliance and unplug it.
- 2 Place it on a heat-resistant surface until it cools down.
- 3 Clean the appliance and attachments by damp cloth.
- 4 Always use the protection cap (8) to store the brush attachment.
- 5 Keep it in a safe and dry place, free of dust. You can also hang it with the hanging loop (6).

5 Guarantee & service

If you need information e.g. about replacement of an attachment or if you have a problem, please visit the Philips website at www.philips.com/support or contact the Philips Customer Care Centre in your country (you will find its phone number in the worldwide guarantee leaflet). If there is no Consumer Care Centre in your country, go to your local Philips dealer.

한국어

필립스 제품을 구입해 주셔서 감사합니다! 필립스가 드리는 모든 지원 혜택을 받으실 수 있도록 www.Philips.com/welcome에서 제품을 등록하십시오.

1 중요 사항

본 제품을 사용하기 전에 이 사용 설명서를 주의 깊게 읽고 나중에 참조할 수 있도록 잘 보관하십시오.

- 경고: 본 제품은 물이 없는 곳에서 사용하십시오.
- 욕실에서 사용할 경우 사용 후에는 반드시 전원 플러그를 뽑으십시오. 전원이 꺼져 있더라도 물에 닿으면 위험할 수 있습니다.
- 경고: 본 제품을 욕조, 샤워기, 대야 또는 기타 물이 있는 용기 근처에서 사용하지 마십시오.
- 사용 후에는 반드시 제품의 전원 코드를 뽑으십시오.
- 제품이 과열되면 자동으로 전원이 꺼집니다. 제품의 전원을 뽑은 후 몇 분 동안 열기가 식도록 두십시오. 제품의 전원을 다시 켜기 전에 그릴을 확인하여 잔털이나 머리카락에 의해 막혀있지 않은지 확인하십시오.
- 전원 코드가 손상된 경우, 안전을 위해 필립스 서비스 센터 또는 필립스 서비스 지정점에 의뢰하여 교체하십시오.
- 8세 이상의 아이들과 신체적인 감각 및 정서적인 능력이 떨어지거나 경험과 지식이 풍부하지 않은 성인이 이 제품을 사용하려면 제품 사용과 관련하여 안전하게 사용할 수 있도록 지시사항을 충분히 숙지한 사람의 도움을 받아야 합니다. 어린이가 제품을 가지고 놀지 않도록 하십시오. 어린이가 혼자 제품 청소나 정비를 하지 않도록 하십시오.

- 추가 안전을 위하여 잔여 전류 소멸 장치(RCD)를 욕실 전원에 설치할 것을 권장합니다. 이 RCD의 정격 잔여 전류는 30mA 이하여야 합니다. 자세한 설치 방법은 전기 설비업체에 문의하십시오.
- 제품이 전원을 연결하기 전에 제품에 표시된 전압과 해당 사용 지역의 전압이 일치하는지 확인하십시오.
- 이 설명서에 나와있는 이외의 용도로 제품을 사용하지 마십시오.
- 절대로 공기 흡입망을 막지 마십시오.
- 제품이 전원에 연결된 상태에서 외출하거나 자리를 비우지 마십시오.
- 다른 제조업체에서 만들었거나 필립스에서 권장하지 않은 제품 액세서리 또는 부품은 절대 사용하지 마십시오. 이러한 액세서리나 부품을 사용했을 경우에는 품질 보증이 무효화됩니다.

- 전원 코드를 제품에 감지 마십시오.
- 제품이 충분히 식은 다음 보관하십시오.
- 이 제품은 매우 뜨거우므로 제품 사용 중에 극히 주의해야 합니다. 다른 부위는 뜨거우므로 피부에 닿지 않도록 주의하고 손잡이로만 제품을 잡으십시오.

- 전원 코드가 제품의 뜨거운 부분에 닿지 않도록 주의하십시오.
- 제품을 인조 모발에 사용하지 마십시오.
- 가열된 상태에서 제품을 타월이나 옷 등 어떤 것으로도 덮지 마십시오.
- 젖은 손으로 제품을 작동하지 마십시오.
- 금속 브러시는 먼지 및 무스, 스프레이, 젤 등의 스타일링 제품이 묻지 않은 깨끗한 상태로 유지하십시오. 제품을 스타일링 제품과 함께 사용하지 마십시오.
- 금속 브러시는 코팅되어 있습니다. 시간이 지나면서 코팅이 조금씩 마모될 수 있습니다. 하지만 이러한 현상은 제품의 성능에 영향을 미치지 않습니다.
- 염색한 모발에 제품을 사용하면 금속 브러시에 얼룩이 생길 수 있습니다.
- 검사 또는 수리가 필요한 경우에는 항상 필립스 서비스 지정점으로 문의하십시오. 비공인업체에서 수리하는 경우 제품 사용자에게 심각한 상황을 초래할 수 있습니다.
- 감전 사고를 막으려면 제품의 틈에 금속 물질을 삽입하지 마십시오.
- 사용 후 전원 코드를 당기지 마십시오. 항상 플러그를 잡고 제품의 전원 코드를 뽑으십시오.

EMF(전자기장)

이 제품은 EMF(전자기장)와 관련된 모든 기존 및 규정용 준수합니다.

환경

수량이 다 된 제품은 일반 가정용 쓰레기와 함께 버리지 말고 지정된 재활용품 수거 장소에 버리십시오. 이런 방법으로 환경 보호에 동참하실 수 있습니다.



2 헤어 스타일링 전

참고: 액세서리를 연결하거나 분리하기 전에 제품과 액세서리의 열기를 반드시 식하십시오.

주의: 모발에 물기가 남아있는 정도에 따라 머리 가닥을 스타일링하는 시간이 달라질 수 있습니다. 모발에 권장 수분보다 물기가 많은 경우 시간이 더 필요합니다.

- 1 원하는 액세서리(4, 7, 9)를 선택하여 스타일링의 손잡이 (5)에 장착합니다.
- 액세서리의 열기가 식으면 열림 버튼 (2)을 눌러 분리합니다.
- 2 전원 공급 장치 콘센트에 플러그를 꽂습니다.
- 3 바랄 스위치(3)를 밀어 빠른 드라이와 스타일링을 위한 강력하고 따뜻한 바람 ♀, 과도한 열로부터 모발을 보호하는 부드러운 드라이와 스타일링을 연출하는 따뜻한 바람 ♀, 스타일링을 고정하는 시원한 바람 ●으로 설정할 수 있습니다.

3 모발 스타일링 방법

2~3회 정도 연습 삼아 제품을 사용하여 작동법을 익히십시오.

- (A) 노즐 액세서리(9)
 - 1 노즐(9)을 선택한 다음 손잡이(5)에 부착합니다.
 - 2 (그림 5-A) 적합한 바람 설정(3)으로 모발을 건조시킵니다.

(B) 에어 컬링 액세서리(7)

팁과 요령

요약 설명서에서 자세한 사용법을 참조하십시오.

- (그림 2) 다양한 위치에 액세서리를 부착할 수 있습니다. 편의를 위해 제품을 잡는 방식에 따라 부착 위치를 변경할 수 있습니다.
- 제품을 사용하기 전에 모근과 함께 모발을 미리 말립니다. 최상의 효과를 얻으려면 모발이 80%~90% 정도 말라야 합니다.
- 모발을 골고루 빗질하여 엉킨 부분이 없도록 합니다.
- 모발을 여러 부분으로 나눕니다. 주입구에 걸림하지 않는 모발이 닿지 않도록 합니다. 주입구 가까이에 빠져 나오거나 흘러내리는 머리 가닥이 없도록 합니다.
- 뒷머리부터 컬링을 시작합니다.
- (그림 3) 모발을 넣기 전에 주입구가 깨끗한지 확인하십시오. 회전 버튼을 눌러 주입구를 막는 것이 없도록 하십시오.
- 모발을 한 번 비틀면 주입구에 쉽게 넣을 수 있습니다.
- 곡선이나 표시된 선에 따라서 컬링 공간에 모발을 넣습니다. 모근에 너무 가까이 대지 마십시오.
- 주입구에 넣을 때 머리 가닥을 단단히 집으십시오.
- 주입구에서 모발이 더 이상 보이지 않을 때 회전 버튼에서 바로 손을 떼지 마십시오. 10초 정도 회전을 지속해 모발이 컬링 공간에 완전히 들어갈 수 있도록 하십시오.
- 머리 가닥의 끝 부분이 컬링 공간 내부에 있고 빠져나온 모발이 없는지 확인하십시오.

