

Register your product and get support at
www.philips.com/welcome

HP8180



DA Brugervejledning

PHILIPS

Tillykke med dit køb, og velkommen til Philips! Hvis du vil have fuldt udbytte af den support, som Philips tilbyder, kan du registrere dit produkt på www.philips.com/welcome.

1 Vigtigt

Læs denne brugervejledning grundigt, før du tager apparatet i brug, og opbevar den til senere brug.

- ADVARSEL: Anvend ikke dette apparat i nærheden af vand.
- Hvis du anvender apparatet i badeværelset, skal du trække stikket ud efter brug, da vand udgør en risiko, selvom apparatet er slukket.
- ADVARSEL: Brug ikke dette apparat i nærheden af badekar, brusekabiner, kummer eller andre kar, der indeholder vand.
- Tag altid stikket ud, efter du har brugt apparatet.
- Hvis netledningen beskadiges, må den kun udskiftes af Philips, et autoriseret Philips-serviceværksted eller en tilsvarende kvalificeret fagmand for at undgå enhver risiko.
- Dette apparat kan bruges af børn fra 8 år og opefter og personer med reducerede fysiske, sensoriske eller mentale evner eller manglende erfaring og viden, hvis de er blevet instrueret i sikker brug af apparatet og forstår de medfølgende risici. Lad ikke børn lege med apparatet. Rengøring og vedligeholdelse må ikke foretages af børn uden opsyn.
- Som en ekstra sikkerhedsforanstaltning anbefales det, at installationen til badeværelset er forsynet med et HFI-relæ, der ikke overstiger 30mA. Kontakt eventuelt en el-installatør.
- Stik aldrig metalgenstande ind i luftgitrene, da dette kan give elektrisk stød.
- Blokér aldrig luftgitrene.



- Før du tilslutter apparatet, skal du sikre dig, at den spænding, der er angivet på apparatet, svarer til den lokale spænding.
- Brug ikke apparatet til andre formål end dem, der er beskrevet i vejledningen.
- Brug ikke apparatet på kunstigt hår.
- Hold konstant opsyn med apparatet, når det er sluttet til stikkontakten.
- Brug aldrig tilbehør eller dele fra andre fabrikanter eller tilbehør/dele, som ikke specifikt er anbefalet af Philips. Hvis du anvender en sådan type tilbehør eller dele, annulleres garantien.
- Du må ikke sno ledningen rundt om apparatet.
- Hvis apparatet bliver overophedet, slukker det automatisk. Tag stikket ud af stikkontakten, og lad apparatet afkøle i et par minutter. Før du tænder apparatet igen, skal du kontrollere gitterne for at sikre, at de ikke er blokeret af frug, hår osv.

Støjniveau: $L_c = 83 \text{ dB [A]}$

Elektromagnetiske felter (EMF)

Apparatet overholder alle standarder i forhold til elektromagnetiske felter (EMF). Hvis apparatet håndteres korrekt i henhold til instruktionerne i denne brugervejledning, er det sikkert at bruge baseret på de forskningsresultater, der er adgang til på nuværende tidspunkt.

Miljø

Apparatet må ikke smides ud sammen med det almindelige husholdningsaffald, når det til sin tid kasseres. Aflever det i stedet på en kommunal genbrugsstation. På den måde er du med til at beskytte miljøet.



2 Tør dit hår

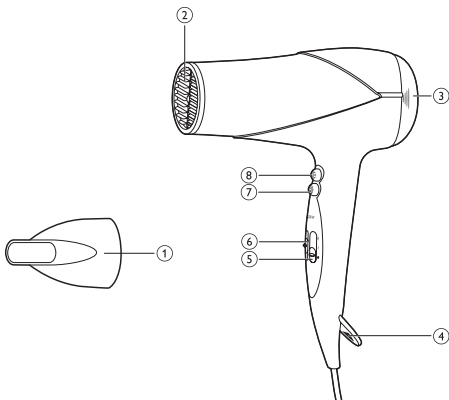
- 1 Sæt stikket i stikkontakten.
 - Ønsker du præcis tørring, skal du sætte koncentratoren (①) på hårtørreren(②).
 - Tilbehøret tages af ved at trække det af apparatet.
- 2 Indstil knappen til luftstrøm (⑥) til **I** for moderat luftstrøm og styling eller til **II** for kraftig luftstrøm og hurtig tørring. Tryk på turbo-knappen (⑦) for ekstra luftstrøm.
- 3 Indstil temperaturknappen (⑤) til ☼ for meget varm luftstrøm, ☽ for varm luftstrøm eller ● for kølig luftstrøm. Tryk på koldluftsknappen (⑧) for kølig luftstrøm til at sætte frisuren.

Efter brug:

- 1 Sluk for apparatet, og tag stikket ud af stikkontakten.
- 2 Placer det på en overflade, der kan tåle varme, mens det køler ned.
- 3 Tag luftindtagsgitteret (③) af apparatet for at fjerne hår og støv.
 - ↳ Luftindtagsgitteret tages af ved at trykke samtidigt på gitterets tommelfingerriller på venstre og højre side og trække det af apparatet.
 - ↳ Luftindtagsgitteret sættes på igen ved at trykke samtidigt på gitterets tommelfingerriller på venstre og højre side og trykke det fast på apparatet.
- 4 Rengør apparatet med en fugtig klud.
- 5 Opbevar det på et sikkert og tørt sted, der er frit for støv. Du kan også hænge det op i ophængningsstroppen (④).

3 Garanti og service

Hvis du har behov for oplysninger eller har et problem, kan du besøge Philips' websted på www.philips.com eller kontakte Philips Kundecenter i dit land (telefonnummeret findes i folderen "World-Wide Guarantee"). Hvis der ikke findes et kundecenter i dit land, bedes du kontakte din lokale Philips-forhandler.



© Royal Philips Electronics N.V. 2012
All rights reserved.

Specifications are subject to change without notice.
Trademarks are the property of Koninklijke Philips
Electronics N.V. or their respective owners.



Register your product and get support at
www.philips.com/welcome

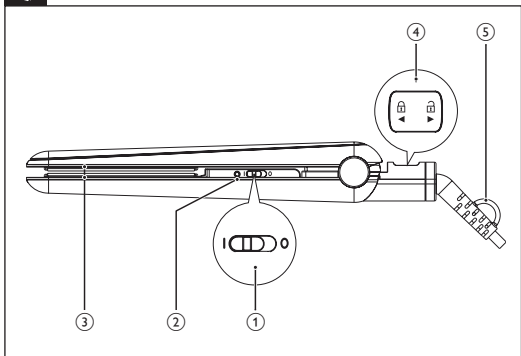
Staightener

HP8309



DA Brugervejledning

PHILIPS



Tillykke med dit køb, og velkommen til Philips! Hvis du vil have fuldt udbytte af den support, som Philips tilbyder, kan du registrere dit produkt på www.philips.com/welcome.

1 Vigtigt

Læs denne brugervejledning grundigt, før du tager apparatet i brug, og opbevar den til senere brug.

- **ADVARSEL:** Anvend ikke dette apparat i nærheden af vand.
- Hvis du anvender apparatet i badeværelset, skal du trække stikket ud efter brug, da vand udgør en risiko, selvom apparatet er slukket.
- **ADVARSEL:** Brug ikke dette apparat i nærheden af badekar, brusekabiner, kummer eller andre kar, der indeholder vand.
- Tag altid stikket ud, efter du har brugt apparatet.
- Hvis netledningen beskadiges, må den kun udskiftes af Philips, et autoriseret Philips-serviceværksted eller en tilsvarende kvalificeret fagmand for at undgå enhver risiko.
- Dette apparat kan bruges af børn fra 8 år og opefter og personer med reducerede fysiske, sensoriske eller mentale evner eller manglende erfaring og viden, hvis de er blevet instrueret i sikker brug af apparatet og forstår de medfølgende risici. Lad ikke børn lege med apparatet. Rengøring og vedligeholdelse må ikke foretages af børn uden opsyn.
- Som en ekstra sikkerhedsforanstaltning anbefales det, at installationen til badeværelset er forsynet med et HFI-relæ, der ikke overstiger 30mA. Kontakt eventuelt en el-installatør.
- Før du tilslutter apparatet, skal du sikre dig, at den spænding, der er angivet på apparatet, svarer til den lokale spænding.



- Brug ikke apparatet til andre formål end dem, der er beskrevet i vejledningen.
- Brug kun apparatet på tørt hår. Brug ikke apparatet på kunstigt hår.
- Undgå, at de varme overflader på apparatet kommer i kontakt med din hud.
- Hold konstant opsyn med apparatet, når det er sluttet til stikkontakten.
- Når apparatet er ophedet, skal du opbevare det på en overflade, der kan modstå varme, og apparatet må aldrig dækkes til med f.eks. et håndklæde eller et stykke tøj.
- Brug aldrig tilbehør eller dele fra andre fabrikanter eller tilbehør/dele, som ikke specifikt er anbefalet af Philips. Hvis du anvender en sådan type tilbehør eller dele, annulleres garantien.
- Du må ikke sno ledningen rundt om apparatet.
- Hvis apparatet bruges til farvet hår, kan farven smitte af på glattepladerne.

Elektromagnetiske felter (EMF)

Apparatet overholder alle standarder i forhold til elektromagnetiske felter (EMF). Hvis apparatet håndteres korrekt i henhold til instruktionerne i denne brugervejledning, er det sikkert at bruge baseret på de forskningsresultater, der er adgang til på nuværende tidspunkt.

Miljø

Apparatet må ikke smides ud sammen med det almindelige husholdningsaffald, når det til sin tid kasseres. Aflever det i stedet på en kommunal genbrugsstation. På den måde er du med til at beskytte miljøet.



2 Glat håret ud

- 1 Sæt stikket i stikkontakten.
- 2 Skub tænd/sluk-kontakten (①) til **I** for at tænde for apparatet.
 - ↳ Strømindikatoren (②) lyser.
 - ↳ Efter 30 sekunder er apparatet varmet op.
- 3 Skub låseknappen (④) for at låse apparatet op.
- 4 Red dit hår, og tag en hårlok, der ikke er bredere end 5 cm.
- 5 Placer den mellem glattepladerne (③), og pres håndtagene sammen.
- 6 Lad fladjernet glide i hårets retning i én bevægelse (maks. 5 sekunder) fra rod til spids uden at stoppe for at undgå overophedning.
 - For at lave buede spidser skal du dreje fladjernet i en halv cirkel indad (eller udad), når du når enden af håret. Hold fladjernet i denne position i 2 til 3 sekunder, og slip derefter hårlokken.
- 7 Efter 20 sekunder, skal du gentage trin 6, indtil du opnår det ønskede resultat.
- 8 For at glatte resten af håret skal du gentage trin 4 til 7.

Efter brug:

- 1 Sluk for apparatet, og tag stikket ud af stikkontakten.
- 2 Placer det på en overflade, der kan tåle varme, mens det køler ned.
- 3 Rengør apparatet og glattepladerne med en fugtig klud.
- 4 Lås glattepladerne fast (④).
- 5 Opbevar det på et sikkert og tørt sted, der er frit for støv. Du kan også hænge det op i ophængningsstroppen (⑤).

3 Garanti og service

Hvis du har behov for oplysninger, f.eks. om udskiftning af tilbehør, eller har et problem, kan du besøge Philips' websted på www.philips.com/support eller kontakte Philips Kundecenter i dit land (telefonnummeret findes i folderen "World-Wide Guarantee"). Hvis der ikke findes et kundecenter i dit land, bedes du kontakte din lokale Philips-forhandler.



© Royal Philips Electronics N.V. 2012
All rights reserved.

Specifications are subject to change without notice.
Trademarks are the property of Koninklijke Philips
Electronics N.V. or their respective owners.

3140 035 30901

