

在以下网站注册并获得支持
www.philips.com.cn/welcome

HPS940



用户手册

PHILIPS

PHILIPS

产品 : 飞利浦自动卷发器
 型号 : HPS940
 额定电压 : 220V~
 额定频率 : 50Hz
 额定输入功率 : 22 W
 生产日期 : 请见产品本体
 产地 : 中国广东深圳



飞利浦(中国)投资有限公司
 上海市天目西路218号1602-1605
 全国顾客服务热线: 4008 800 008

本产品根据国标GB4706.1-2005,
 GB4706.15-2008, GB4343.1-2009及
 GB17625.1-2012制造



© 2015 Koninklijke Philips N.V.
 保留所有权利

3140 035 40771



简体中文

感谢您的惠顾, 欢迎光临飞利浦! 为了您能充分享受飞利浦提供的支持, 请在 www.philips.com/welcome 上注册您的产品。

1 重要事项

使用产品之前, 请仔细阅读本用户手册, 并妥善保管以供日后参考。

- 警告: 请勿在靠近水的地方使用本产品。
- 本产品在内浴室使用时, 使用后拔下插头, 因为即使本产品开关断开后, 接近水仍存在危险。
- 警告: 不要在盛水的浴缸、淋浴、洗脸盆或其他器皿附近使用本产品器具。
- 警告符号注释: 禁止在洗澡或淋浴时使用。
- 使用后务必拔下产品的插头。
- 如果电源线损坏, 为避免危险, 必须由服务中心或类似的专职人员来更换。
- 本产品适合由 8 岁或以上年龄的儿童以及肢体不健全、感觉或精神上有所障碍或缺乏相关经验和知识的人士使用, 但前提是有人对他们使用本产品进行监督或指导, 以确保他们安全使用, 并且让他们明白相关的危害。不得让儿童玩耍本产品。不要让儿童在无人监督的情况下进行清洁和保养。
- 为了增加保护, 建议在浴室供电的电气回路中安装一个 额定剩余工作电流不超过 30mA 的剩余电流装置 (RCD)。详情请向 RCD 安装商咨询。



- 连接产品之前, 请确保产品上标示的电压与当地电源电压相符。
- 请勿将本产品用于本手册中说明以外的任何其它用途。
- 当产品连接了电源时, 切勿让其无人看管。
- 切勿使用由其它制造商生产的, 或未经飞利浦特别推荐的任何附件或部件。如果使用此类附件或部件, 您的保修将失效。
- 切勿将电源线缠绕在产品上。
- 待产品完全冷却后再存放。
- 由于产品可能会发烫, 请在使用时多加注意。只能握住手柄, 因为其他部位会很烫, 请避免与皮肤接触。
- 始终将本产品放置在隔热的平稳表面上。热卷发室不得接触表面或其他可燃材料。
- 不要使电源线接触到产品的灼热部分。
- 如果产品已打开, 请使产品远离易燃物体和材料。
- 当产品变热时切勿在其表面覆盖任何物品 (如毛巾或衣服)。
- 产品只能用于干的头发。切勿用湿手操作本产品。
- 卷发棒具有陶瓷钛金属涂层。此涂层可能会随着时间的推移慢慢磨损。但是, 这并不影响产品的性能。
- 将产品用于染过色的头发时, 卷发棒可能会染上颜色。将产品用于假发之前, 务必先咨询其经销商。
- 产品只能送到飞利浦授权的服务中心检修。由不合格人员进行修理可能将用户置于极度危险的境地。

- 请勿将金属物插入任何开口中, 以免触电。
- 使用后请勿拉扯电源线。拔下产品插头时, 请握紧插头。

电磁场 (EMF)

本飞利浦产品符合所有有关暴露于电磁场的适用标准和法规。

环境

弃置产品时, 请不要将其与一般生活垃圾堆放在一起, 应将其交给政府指定的回收中心。这样做有利于环保。



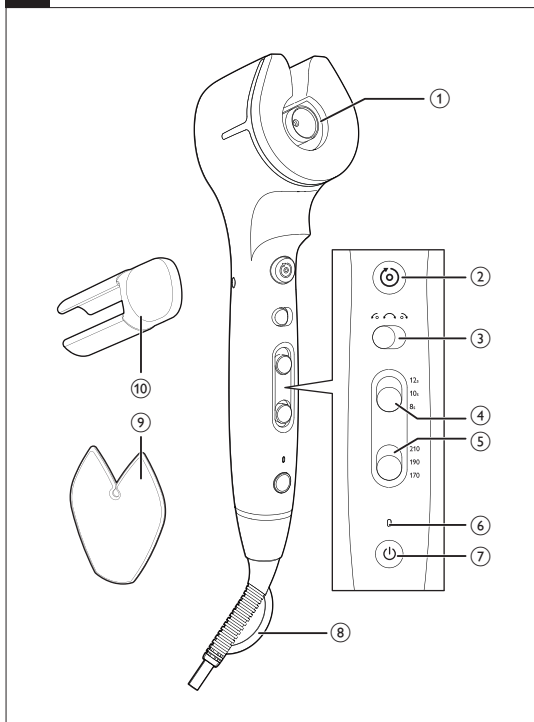
2 保修与服务

如果您需要了解信息 (如更换附件的相关信息) 或有任何疑问, 请访问飞利浦网站 www.philips.com。您也可以与您所在国家/地区的飞利浦客户服务中心联系 (可从保修卡中找到其电话号码)。如果您所在的国家/地区没有飞利浦客户服务中心, 请向当地的飞利浦经销商求助。

3 故障排除

问题	原因	解决方法
产品完全无法工作。	产品所连接的电源插座可能已损坏。	检查设备已正确插入。 检查您家中电源插座的保险丝。

1



4 概述 (图1)

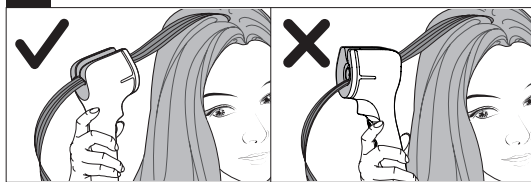
- ① 卷发室 ② 电源指示灯
- ③ 卷发按钮 ④ 开/关按钮
- ⑤ 卷发方向设置 ⑥ 挂环
- ⑦ 卷发时间设置 ⑧ 发量选取附件
- ⑨ 卷发温度设置 ⑩ 卷发室清洁附件

5 卷发

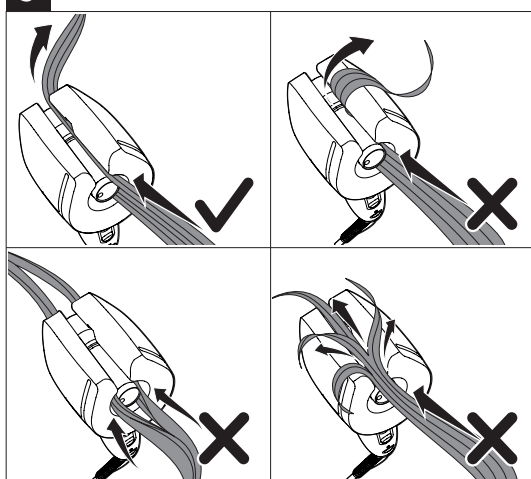
使用方法:

- 1 将插头连接至电源插座。
- 2 按电源开/关按钮 (⑦) 可开启产品。
- 闪烁的电源指示灯 (⑥) 表示卷发器正在加热。指示灯停止闪烁时表示产品可供使用。
- 3 按照下图选择所需的卷发时间 (④) 和温度设定 (⑤)。

2

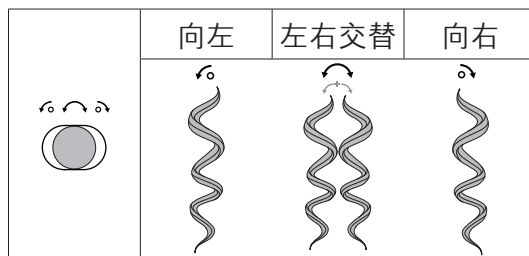


3



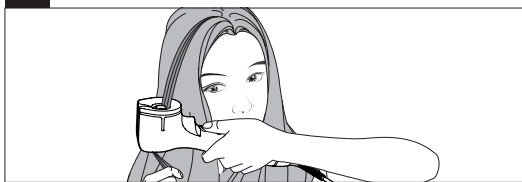
发型	波浪卷发	蓬松卷发	紧致小卷
温度设定	170 °C	190 °C	210 °C
卷发时间设置	8 秒	10 秒	12 秒

- 4 按照下图选择自己喜欢的卷发方向 (③)。

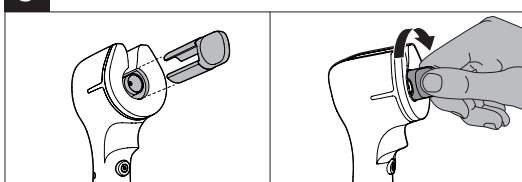


- 5 为了更轻松地将头发放入卷发室, 请先将所选头发放入产品背面的开口处, 并沿着开口的轮廓将这缕头发放入卷发室。

4



5



- 6 将这缕头发放置在卷发室内保持不动。按住卷发按钮 (②), 这缕头发将自动卷入卷发室中。
- 当头发顺利卷入卷发室中, 每隔一段时间便会发出一声蜂鸣音。如果未听到蜂鸣音且头发仍未卷入卷发室中, 请取出这缕头发并重新放置。
- 7 如果听到连续 4 声“蜂鸣音”提示后伴有“咔哒”声, 则可以将手指从卷发按钮上移开。缓慢轻柔地将头发从卷发室中释放出来。
- 8 请重复步骤 5-7, 可为其余头发造型。

6 提示和诀窍

- 卷发前彻底梳理头发, 确保无缠结
- 将头发分区。为防止缠结, 所选发量需正好适合发量选取附件的开口
- (图3) 待卷的头发需远离卷发室开口, 确保卷发室开口处没有杂乱松散的发缕
- 从后脑处开始卷发造型
- 将卷发器放置于要开始卷发的位置。请勿太靠近头皮
- 将所选发缕旋转一圈, 使其容易进入卷发室的开口, 然后沿着开口的轮廓将头发放入卷发室
- 将发缕置于卷发室的开口之间时要绷紧

- 使用较少发量以适应更长头发和/或打造出更加完美的卷发
- 如要打造不同类型的卷发, 请更改温度设置、时间设置和/或旋转方向。
- (图4) 如要从耳根处或以下开始卷发, 可选择水平握持产品。拉紧发缕使其与卷发室开口处平行, 这样能轻松放入头发。
注意: 确保产品正面 (有按钮的一面) 朝上。

备注:

- 按住卷发按钮直至听到连续“蜂鸣音”后伴有“咔哒”声才可松开按钮。如果在听到最终声音提示之前将手指从卷发按钮上移开, 则不要再按卷发按钮。取出头发, 再次重新开始。
- 产品能够智能识别头发被卡住时的情况, 并通过连续“蜂鸣音”和“咔哒”声进行提示。这种情况下为防止头发过热造成损伤, 产品会自动关闭。
- 如果出现头发拉扯现象, 首先确保产品已关闭, 然后轻轻地将头发分成小搓从卷发室中取出, 直至将所有头发释放出来。

7 使用后

- 1 关闭产品并拔下电源插头。
- 2 将其置于隔热表面, 直至卷发室冷却。
- 3 将产品存放在安全、干燥、清洁的位置。您也可以使用挂环 (⑧) 将产品挂起存放。

清洁和保养:

- 用湿布清洁产品表面。
- (图5) 将卷发室清洁配件 (⑩) 插入卷发室。连续转动以去除残留物。
- 如要清洁清洁配件, 请在自来水下冲洗, 完全晾干后再使用。

保留备用

出版日期: 2015-05-26