

Register your product and get support at  
[www.philips.com/welcome](http://www.philips.com/welcome)

# Staightener

HP8309

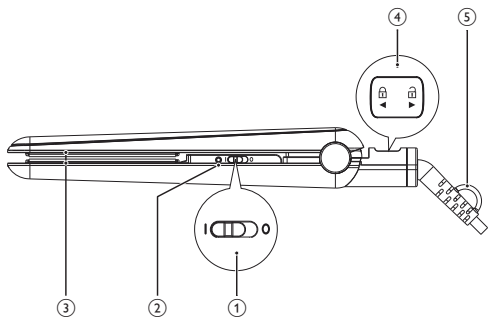


---

MS-MY Manual pengguna

---

# PHILIPS



# Bahasa Melayu

Tahniah atas pembelian anda dan selamat menggunakan Philips! Untuk memanfaatkan sepenuhnya daripada sokongan yang ditawarkan oleh Philips, daftar produk anda di [www.philips.com/welcome](http://www.philips.com/welcome).

## 1 Penting

Baca dan teliti manual pengguna ini sebelum anda menggunakan perkakas dan simpan untuk rujukan masa depan.

- **AMARAN:** Jangan gunakan perkakas ini dekat dengan air.
- Apabila anda menggunakan perkakas ini dalam bilik mandi, cabut plagnya setelah digunakan kerana kehepampirannya dengan air juga adalah risiko, walaupun setelah perkakas dimatikan.
- **AMARAN:** Jangan gunakan perkakas ini berhampiran dengan tab mandi, pancur air, basin atau bekas lain yang mengandungi air.
- Sebelum anda menyambungkan perkakas ini, pastikan voltan yang dinyatakan pada perkakas selaras dengan voltan kuasa tempatan anda.
- Jangan gunakan perkakas untuk sebarang tujuan lain daripada yang di gambarkan dalam buku panduan ini.
- Gunakan perkakas hanya pada rambut yang kering. Jangan gunakan perkakas pada rambut palsu.
- Jauhkan permukaan panas perkakas daripada kulit anda.
- Apabila perkakas telah disambungkan kepada kuasa, jangan sekali-kali dibiarkan tanpa diawasi.
- Cabutkan plag perkakas setiap kali selepas digunakan.
- Apabila perkakas ini panas, letakkan di atas permukaan yang tahan haba dan jangan sekali-kali tutup perkakas dengan suatu apa pun, seperti tuala atau kain.



- Jangan sekali-kali gunakan sebarang perkakas atau bahagian dari mana-mana pengilang atau yang tidak disyorkan secara khusus oleh Philips. Jika anda menggunakan aksesori atau bahagian yang sedemikian, jaminan anda menjadi tidak sah.
- Jangan lilit kord sesalur mengelilingi perkakas.
- Jika perkakas digunakan pada rambut yang dirawat warna, plat pelurus mungkin menjadi kotor.
- Jika kord sesalur rosak, ia mesti digantikan oleh Philips, pusat servis yang dibenarkan oleh Philips atau pihak yang telah diluluskan bagi mengelakkan bahaya.
- Perkakas ini tidak dimaksudkan untuk digunakan oleh orang (termasuk kanak-kanak) yang kurang upaya dari segi fizikal, deria atau mental, atau kurang berpengalaman dan pengetahuan, kecuali mereka diawasi atau diberi arahan berkenaan penggunaan perkakas ini oleh orang yang bertanggungjawab atas keselamatan mereka.
- Kanak-kanak hendaklah diselia untuk memastikan mereka tidak bermain dengan perkakas ini.
- Untuk perlindungan tambahan, kami mengesyorkan agar anda memasang peranti arus baki (RCD) dalam litar elektrik yang membekali bilik air tersebut. RCD ini mesti mempunyai arus operasi baki berkadar yang tidak melebihi 30mA. Tanya pemasang anda untuk mendapat nasihat.
- Jangan cucuk bukaan alur keluar ion dengan objek logam.

---

## Medan Elektro Magnet (EMF)

Perkakas ini mematuhi semua piawai yang berkaitan dengan medan elektromagnet (EMF). Jika dikendalikan dengan betul dan menurut arahan di dalam manual pengguna ini, perkakas ini selamat untuk digunakan berdasarkan bukti saintifik yang ada pada masa ini.

---

## Alam sekitar

Jangan buang perkakas ini dengan sampah rumah biasa di akhir hayatnya, sebaliknya bawa ke pusat pungutan rasmi untuk dikitar semula. Dengan melakukan ini, anda membantu memelihara alam sekitar.



## 2 Meluruskan rambut anda

- 1 Sambungkan plag ke soket bekalan kuasa.
- 2 Luncurkan suis hidup/mati (①) ke **I** untuk menghidupkan perkakas.
  - ↳ Penunjuk hidup kuasa (②) menyala.
  - ↳ Selepas 30 saat, perkakas memanaskan.
  - ↳ Fungsi ion aktif secara automatik apabila perkakas dihidupkan. Fungsi ini memberi sinaran tambahan dan mengurangkan keriting halus. Apabila fungsi dihidupkan, kita mungkin akan terhidu bau khas dan terdengar bunyi berdesir, yang memang biasa yang disebabkan oleh ion yang dijanakan.
- 3 Luncurkan kunci penutup (④) untuk membuka kunci perkakas.
- 4 Sikat rambut anda dan ambil bahagian yang lebarnya tidak lebih daripada 5sm untuk diluruskan.
- 5 Letakkan rambut di antara plat pelurus (③) dan rapatkan kedua-dua pemegang dengan kukuh.
- 6 Luncurkan pelurus sepanjang helaian rambut dalam satu gerakan (maksimum 5 saat) dari akar ke hujung, tanpa berhenti untuk mengelakkan pemanasan melampau.
  - Untuk membuat selakan, putar pelurus setengah bulatan ke dalam (atau keluar) apabila ia sampai ke hujung rambut. Tahan pelurus dalam kedudukan itu selama 2 hingga 3 saat, dan kemudian lepaskan.
- 7 Selepas 20 saat, ulang langkah 6 sehingga anda mencapai gaya yang dikehendaki.

8 Untuk meluruskan baki rambut anda, ulangi langkah 4 hingga 7.

**Selepas digunakan:**

- 1 Matikan perkakas dan cabut plagnya.
- 2 Letakkannya di atas permukaan yang tahan panas sehingga ia menyejuk.
- 3 Bersihkan perkakas dan plat pelurus dengan kain lembap.
- 4 Kunci plat pelurus (4).
- 5 Simpan di tempat yang selamat dan kering, bebas daripada habuk. Anda boleh juga menggantungkannya dengan gelung gantung (5).

### 3 Jaminan dan perkhidmatan

Sekiranya anda memerlukan maklumat, seperti mengenai alat ganti atau jika anda menghadapi masalah, sila layari laman web Philips di [www.philips.com/support](http://www.philips.com/support) atau hubungi Pusat Layanan Pelanggan Philips di negara anda. Nombor telefonnya terdapat dalam risalah jaminan sedunia. Jika tiada Pusat Layanan Pelanggan di negara anda, pergi ke penjual Philips tempatan anda.



© 2011 Royal Philips Electronics N.V.  
All rights reserved.

Specifications are subject to change without notice.  
Trademarks are the property of Koninklijke Philips  
Electronics N.V. or their respective owners.

3140 035 27632

