

Register your product and get support at
www.philips.com/welcome

HP8180



PT Manual do utilizador

PHILIPS

Parabéns pela compra do seu produto e bem-vindo à Philips! Para tirar o máximo partido da assistência oferecida pela Philips, registe o seu produto em: www.philips.com/welcome.

1 Importante

Leia cuidadosamente este manual do utilizador antes de utilizar o aparelho e guarde-o para consultas futuras.

- AVISO: Não utilize este aparelho perto de água.
- Quando o aparelho for utilizado numa casa-de-banho, desligue-o da corrente após a utilização, uma vez que a presença de água apresenta riscos, mesmo com o aparelho desligado.
- AVISO: Não utilize este aparelho perto de banheiras, chuveiros, lavatórios ou outros recipientes que contenham água.
- Desligue sempre da corrente após cada utilização.
- Se o fio estiver danificado, deve ser sempre substituído pela Philips, por um centro de assistência autorizado da Philips ou por pessoal devidamente qualificado para se evitarem situações de perigo.
- Este aparelho pode ser utilizado por crianças com idade igual ou superior a 8 anos e por pessoas com capacidades físicas, sensoriais ou mentais reduzidas, ou com falta de experiência e conhecimento, caso tenham sido supervisionadas ou lhes tenham sido dadas instruções relativas à utilização segura do aparelho e se tiverem sido alertadas para os perigos envolvidos. As crianças não podem brincar com o aparelho. A limpeza e a manutenção do utilizador não podem ser efectuadas por crianças sem supervisão.
- Para maior segurança, aconselhamos a instalação de um dispositivo de corrente residual (disjuntor) no circuito eléctrico que abastece a casa de banho. Este disjuntor deve ter uma



corrente residual nominal não superior a 30 mA. Aconselhe-se com o seu electricista.

- Não introduza objectos metálicos nas grelhas de ar para evitar choques eléctricos.
- Nunca obstrua as grelhas de ventilação.
- Antes de ligar o aparelho, certifique-se de que a tensão indicada no mesmo corresponde à tensão do local onde está a utilizá-lo.
- Não utilize o aparelho para outro fim que não o descrito neste manual.
- Não utilize o aparelho sobre cabelo artificial.
- Nunca deixe o aparelho sem vigilância quando estiver ligado à corrente.
- Nunca utilize quaisquer acessórios ou peças de outros fabricantes ou que a Philips não tenha especificamente recomendado. Se utilizar tais acessórios ou peças, a garantia perderá a validade.
- Não enrole o fio de alimentação à volta do aparelho.
- Se o aparelho aquecer excessivamente, desliga-se automaticamente. Desligue o aparelho e deixe-o arrefecer durante alguns minutos. Antes de voltar a ligar o aparelho, verifique as grelhas e certifique-se de que não estão bloqueadas com pêlos, cabelos, etc.

Nível de ruído: $L_c = 83 \text{ dB [A]}$

Campos electromagnéticos (EMF)

Este aparelho cumpre com todas as normas correspondentes a campos electromagnéticos (EMF). Se manuseado correctamente e de acordo com as instruções fornecidas neste manual do utilizador, o aparelho pode ser utilizado em segurança com base em provas científicas disponíveis actualmente.

Ambiente

No final da vida útil do aparelho, não o elimine com os resíduos domésticos; entregue-o num ponto recolha para reciclagem. Ao fazê-lo, ajuda a preservar o ambiente.



2 Secar o cabelo

- 1 Ligue a ficha a uma tomada de corrente eléctrica.
 - Para uma secagem mais precisa, encaixe o concentrador de calor (①) no secador (②).
 - Para desencaixar um acessório, retire-o do aparelho.
- 2 Ajuste o interruptor do fluxo do ar (⑥) para **I** para obter um fluxo de ar reduzido e modelar ou **II** para obter um fluxo de ar mais forte e secagem rápida. Prima o botão Turbo (⑦) para um fluxo de ar adicional.
- 3 Ajuste o interruptor de temperatura (⑤) para **☺** para obter um fluxo de ar quente, para **↶** para um fluxo de ar morno ou **●** para um fluxo de ar frio. Prima o botão de ar frio (⑧) para obter um fluxo de ar frio para fixar o seu penteado.

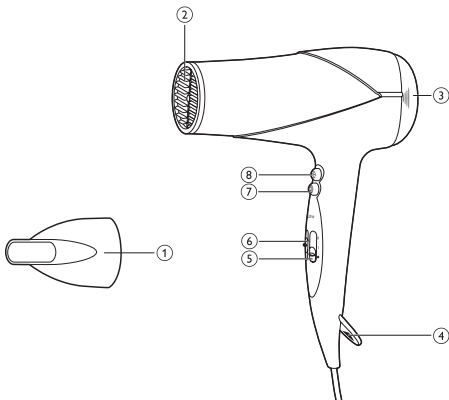
Após a utilização:

- 1 Desligue o aparelho e retire a ficha da corrente.
- 2 Coloque-o numa superfície resistente ao calor até que arrefeça.
- 3 Retire a grelha de entrada de ar (③) do aparelho para remover a acumulação de cabelos e pó.
 - ↳ Para remover a grelha de entrada de ar, prima em simultâneo os suportes do lado esquerdo e direito da mesma e retire-a do aparelho.
 - ↳ Para voltar a colocar a grelha de entrada de ar, prima em simultâneo os suportes do lado esquerdo e direito da mesma e coloque-a no aparelho.

- 4 Limpe o aparelho com um pano húmido.
- 5 Guarde-o num local seguro e seco, sem pó. Pode ainda guardá-lo pendurando-o com argola de suspensão (4).

3 **Garantia e assistência**

Caso necessite de informações ou tenha algum problema, visite o Web site da Philips em www.philips.com ou contacte o Centro de Atendimento ao Cliente Philips do seu país (o número de telefone encontra-se o folheto de garantia mundial). Se não existir um Centro de Atendimento ao Cliente no seu país, dirija-se a um representante Philips.



© Royal Philips Electronics N.V. 2012
All rights reserved.

Specifications are subject to change without notice.
Trademarks are the property of Koninklijke Philips
Electronics N.V. or their respective owners.



Register your product and get support at
www.philips.com/welcome

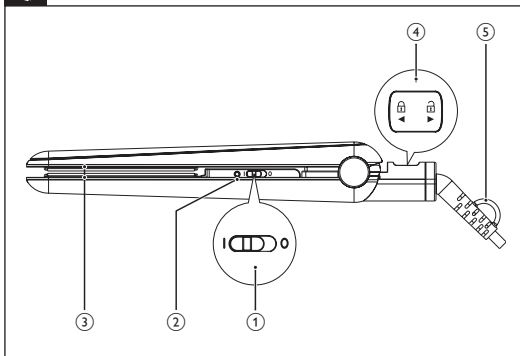
Staightener

HP8309



PT Manual do utilizador

PHILIPS



Parabéns pela compra do seu produto e bem-vindo à Philips! Para tirar o máximo partido da assistência oferecida pela Philips, registre o seu produto em: www.philips.com/welcome.

1 Importante

Leia cuidadosamente este manual do utilizador antes de utilizar o aparelho e guarde-o para consultas futuras.

- AVISO: Não utilize este aparelho perto de água.
- Quando o aparelho for utilizado numa casa-de-banho, desligue-o da corrente após a utilização, uma vez que a presença de água apresenta riscos, mesmo com o aparelho desligado.
- AVISO: Não utilize este aparelho perto de banheiras, chuveiros, lavatórios ou outros recipientes que contenham água.
- Desligue sempre da corrente após cada utilização.
- Se o fio estiver danificado, deve ser sempre substituído pela Philips, por um centro de assistência autorizado da Philips ou por pessoal devidamente qualificado para se evitarem situações de perigo.
- Este aparelho pode ser utilizado por crianças com idade igual ou superior a 8 anos e por pessoas com capacidades físicas, sensoriais ou mentais reduzidas, ou com falta de experiência e conhecimento, caso tenham sido supervisionadas ou lhes tenham sido dadas instruções relativas à utilização segura do aparelho e se tiverem sido alertadas para os perigos envolvidos. As crianças não podem brincar com o aparelho. A limpeza e a manutenção do utilizador não podem ser efectuadas por crianças sem supervisão.
- Para maior segurança, aconselhamos a instalação de um dispositivo de corrente residual (disjuntor) no circuito eléctrico que abastece a casa de banho. Este disjuntor deve ter uma corrente residual nominal



não superior a 30 mA. Aconselhe-se com o seu electricista.

- Antes de ligar o aparelho, certifique-se de que a tensão indicada no mesmo corresponde à tensão do local onde está a utilizá-lo.
- Não utilize o aparelho para outro fim que não o descrito neste manual.
- Utilize apenas o aparelho sobre cabelos secos. Não utilize o aparelho sobre cabelo artificial.
- Mantenha as superfícies quentes do aparelho afastadas da sua pele.
- Nunca deixe o aparelho sem vigilância quando estiver ligado à corrente.
- Quando o aparelho estiver quente, mantenha-o numa superfície resistente ao calor e nunca o cubra, por exemplo com uma toalha ou um pano.
- Nunca utilize quaisquer acessórios ou peças de outros fabricantes ou que a Philips não tenha especificamente recomendado. Se utilizar tais acessórios ou peças, a garantia perderá a validade.
- Não enrole o fio de alimentação à volta do aparelho.
- Se o aparelho for utilizado em cabelos pintados, as placas de alisamento podem ficar manchadas.

Campos electromagnéticos (CEM)

Este aparelho cumpre com todas as normas relativas a campos electromagnéticos (CEM). Se manuseado correctamente e de acordo com as instruções fornecidas neste manual do utilizador, o aparelho pode ser utilizado em segurança com base em provas científicas disponíveis actualmente.

Ambiente

No final da vida útil do aparelho, não o elimine com os resíduos domésticos; entregue-o num ponto recolha para reciclagem. Ao fazê-lo, ajuda a preservar o ambiente.



2 Alisar o seu cabelo

- 1 Ligue a ficha a uma tomada de corrente eléctrica.
- 2 Deslize o interruptor ligar/desligar (①) para a posição **I** para ligar o aparelho.
 - ↳ O indicador de alimentação verde (②) acende-se.
 - ↳ Após 30 segundos, o aparelho aquece.
- 3 Faça deslizar o bloqueio (④) para desbloquear o aparelho.
- 4 Penteie o seu cabelo e faça uma madeixa inferior a 5 cm de largura para alisar.
- 5 Coloque-a entre as placas de alisamento (③) e aperte as pegas.
- 6 Deslize o alisador através do comprimento do cabelo num só movimento (máx. 5 segundos) da raiz até às pontas, sem parar para evitar o sobreaquecimento.
 - Para criar ondulações nas pontas, rode o alisador meia volta para dentro (ou para fora) quando este chegar às pontas do cabelo. Segure o alisador durante 2 a 3 segundos na mesma posição e, se seguida, solte a madeixa.
- 7 Após 20 segundos, repita o passo 6 até obter o aspecto desejado.
- 8 Para alisar o resto do cabelo, repita os passos 4 a 7.

Após a utilização:

- 1 Desligue o aparelho e retire a ficha da corrente.
- 2 Coloque-o numa superfície resistente ao calor até que arrefeça.
- 3 Limpe o aparelho e as placas alisadoras com um pano húmido.
- 4 Bloqueie as placas alisadoras (④).
- 5 Guarde-o num local seguro e seco, sem pó. Pode ainda guardá-lo pendurando-o com argola de suspensão (⑤).

3 Garantia e assistência

Caso necessite de informações, p. ex. sobre a substituição de um acessório, ou tenha algum problema, visite o Web site da Philips em www.philips.com/support ou contacte o Centro de Atendimento ao Cliente Philips do seu país (o número de telefone encontra-se o folheto de garantia mundial). Se não existir um Centro de Atendimento ao Cliente no seu país, dirija-se a um representante Philips.



© Royal Philips Electronics N.V. 2012
All rights reserved.

Specifications are subject to change without notice.
Trademarks are the property of Koninklijke Philips
Electronics N.V. or their respective owners.

3140 035 30881

