

Register your product and get support at
www.philips.com/welcome

Straightener

HP4661



UK Посібник користувача

PHILIPS

Вітаємо вас із покупкою та ласкаво просимо до клубу Philips!
Щоб уповні скористатися підтримкою, яку пропонує Philips,
zareєструйте свій виріб на веб-сайті www.philips.com/welcome.

1 Важливо

Перед тим як використовувати пристрій, уважно прочитайте цей посібник користувача і зберігайте його для майбутньої довідки.

- **ПОПЕРЕДЖЕННЯ.** Не використовуйте цей пристрій біля води.
- У разі використання пристрою у ванній кімнаті витягуйте шнур із розетки після використання, оскільки перебування пристрою біля води становить ризик, навіть якщо пристрій вимкнено.
- **ПОПЕРЕДЖЕННЯ:** Не використовуйте його біля ванн, душів, басейнів або інших посудин із водою.
- Перед тим як під'єднувати пристрій до електромережі, перевірте, чи збігається напруга, вказана на ньому, із напругою у мережі.
- Не використовуйте пристрій для інших цілей, не описаних у цьому посібнику.
- Використовуйте пристрій лише на сухому волоссі. Не використовуйте пристрій на штучному волоссі.
- Тримайте гарячі поверхні пристрою подалі від шкіри.
- Ніколи не залишайте під'єднаний пристрій без нагляду.
- Після використання завжди від'єднуйте пристрій від мережі.



- Коли пристрій гарячий, поставте його на жаростійку поверхню. Ніколи не накривайте пристрій рушником чи одягом.
- Не використовуйте приладдя чи деталі інших виробників, за винятком тих, які рекомендує компанія Philips. Використання такого приладдя чи деталей призведе до втрати гарантії.
- Не накручуйте шнур живлення на пристрій.
- Якщо пристрій використовується для моделювання фарбованого волосся, на вирівнювальних пластинах можуть з'явитися плями.
- Якщо шнур живлення пошкоджено, для уникнення небезпеки його необхідно замінити, звернувшись до сервісного центру, уповноваженого Philips, або фахівців із належною кваліфікацією.
- Цей пристрій не призначено для користування особами (включаючи дітей) із послабленими фізичними відчуттями чи розумовими здібностями, або без належного досвіду та знань, крім випадків користування під наглядом чи за вказівками особи, яка відповідає за безпеку їх життя.
- Дорослі повинні стежити, щоб діти не бавилися пристроєм.
- Для додаткового захисту рекомендується використовувати пристрій залишкового струму (RCD) в електромережі ванної кімнати. Номінальний залишковий струм пристрою залишкового струму (RCD) не повинен перевищувати 30 мА. Рекомендації щодо використання цього виробу можна одержати в спеціаліста.

Електромагнітні поля (ЕМП)

Цей пристрій відповідає всім стандартам, які стосуються електромагнітних полів (ЕМП). Згідно з останніми науковими дослідженнями пристрій є безпечним у використанні за умов правильної експлуатації відповідно до інструкцій, поданих у цьому посібнику користувача.

Навколишнє середовище

Не викидайте пристрій разом із звичайними побутовими відходами, а здавайте його в офіційний пункт прийому для повторної переробки. Таким чином Ви допоможете захистити довкілля.



2 Розпрямлення волосся

- 1 Вставте вилку у розетку.
- 2 Увімкніть пристрій (1).
 - ↳ Засвітиться індикатор увімкнення живлення.
 - ↳ Через 90 секунд пристрій нагріється.
- 3 Якщо розпрямлюючі пластини зафіксовано, розблокуйте їх (3).
- 4 Розчешіть волосся і візьміть пасмо шириною не більше 4 см для розпрямлення.
- 5 Покладіть його між розпрямлюючими пластинами (2) і стисніть ручки пристрою одна до одної.
- 6 Одним рухом пересуньте щипці по всій довжині волосся від коренів до кінчиків (макс. 5 секунд).

7 Повторіть крок 6 через 20 секунд, поки волосся не набуде бажаного вигляду.

8 Для випрямлення решти волосся повторіть кроки 4-7.

Після використання:

1 Вимкніть пристрій і від'єднайте його від мережі.

2 Поставте пристрій на жаростійку поверхню і дайте йому охолонути.

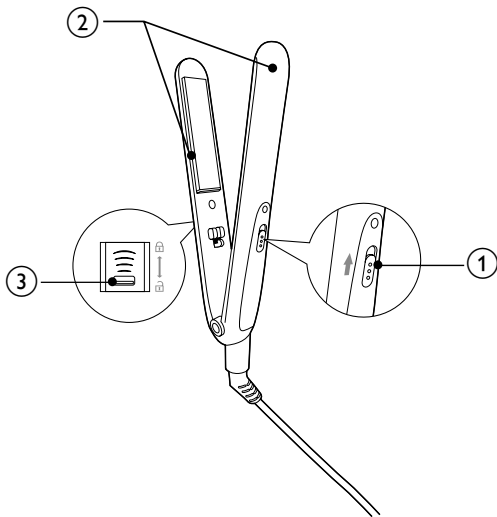
3 Почистіть пристрій і розпрямлюючі пластини вологою ганчіркою.

4 Заблокуйте розпрямлюючі пластини (3).

5 Зберігайте пристрій у безпечному, сухому та незапиленому місці.

3 Гарантія та обслуговування


Якщо Вам необхідна інформація або у Вас виникла проблема, відвідайте веб-сторінку компанії Philips www.philips.com, або зверніться до Центру обслуговування клієнтів компанії Philips у Вашій країні (телефон можна знайти на гарантійному талоні). Якщо у Вашій країні немає Центру обслуговування клієнтів, зверніться до місцевого дилера Philips.



© Royal Philips Electronics N.V. 2009
All rights reserved.

Specifications are subject to change without notice.
Trademarks are the property of Koninklijke Philips
Electronics N.V. or their respective owners.

3140 035 20161

 100% recycled paper
100% papier recyclé