

Register your product and get support at
www.philips.com/welcome

Staightener

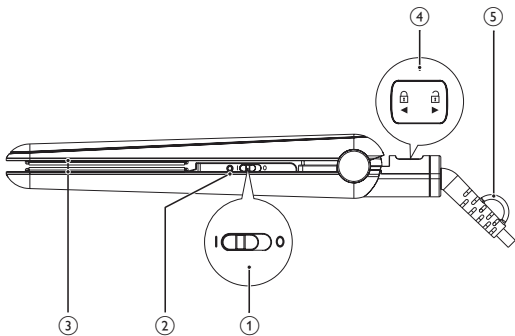
HP8309/00

HP8310/00



FA راهنمای کاربر

PHILIPS



به دنیای محصولات فیلیپس خوش آمدید. به شما برای خرید این محصول تبریک می‌گوییم! برای استفاده بهینه از خدمات پس از فروش فیلیپس، دستگاه خود را در سایت www.philips.com/welcome ثبت نام کنید.

1 مهم

قبل از استفاده از دستگاه، این دفترچه راهنما را به دقت بخوانید و آن برای مراجعات بعدی نزد خود نگه دارید.



- هشدار: از دستگاه در نزدیکی آب استفاده نکنید.
- اگر از دستگاه در دستشویی استفاده می‌کنید، پس از مصرف، آن را از پریز بکشید. استفاده از دستگاه در نزدیکی آب باعث خطر می‌شود حتی اگر خاموش باشد.
- هشدار: از دستگاه در نزدیکی وان حمام، دوش آب، حوض یا ظروف حاوی آب استفاده نکنید.
- قبل از اتصال دستگاه به پریز برق، بررسی کنید که ولتاژ مشخص شده روی دستگاه با ولتاژ برق محلی شما مطابقت داشته باشد.
- از دستگاه به منظوری غیر از موارد شرح داده شده در این دفترچه راهنما استفاده نکنید.
- از دستگاه فقط برای موهای خشک استفاده کنید. از دستگاه برای صاف کردن موهای مصنوعی استفاده نکنید.
- سطوح داغ دستگاه را دور از پوست خود نگهدارید.
- وقتی دستگاه به برق متصل است، آن را رها نکنید.
- همیشه آن را پس از استفاده از پریز بکشید.
- وقتی دستگاه داغ است، آن را روی یک سطح مقاوم در برابر حرارت قرار دهید. و هرگز آن را با حوله یا پارچه یا هر چیز دیگر نپوشانید.
- هرگز از لوازم جانبی یا قطعات سازندگان دیگر یا لوازمی که فیلیپس آن‌ها را توصیه نمی‌کند استفاده نکنید. اگر از چنین لوازم جانبی یا قطعاتی استفاده کنید، ضمانت نامه شما از درجه اعتبار ساقط می‌شود.
- سیم برق را دور دستگاه نپیچانید.
- اگر از دستگاه برای موی رنگ زده استفاده شود، صفحات صاف کننده مو ممکن است لکه دار شوند.

- در صورتی که سیم برق آسیب دیده است برای جلوگیری از بروز خطر، آن را نزد نمایندگی های فیلیپس، مرکز خدمات مجاز فیلیپس یا اشخاص متخصص تعویض کنید.
- کودکان و افرادی که از توانایی جسمی، حسی و ذهنی کافی برخوردار نیستند یا تجربه و آگاهی ندارند نباید از این دستگاه استفاده کنند مگر اینکه دستورالعمل استفاده از دستگاه به آنها آموزش داده شده باشد یا زیر نظر فردی که مراقبت از آنها را به عهده دارد از آن استفاده نمایند.
- کودکان را زیر نظر داشته باشید تا مطمئن شوید با دستگاه بازی نمی کنند.
- برای مراقبت بیشتر از این دستگاه، توصیه می شود که یک وسیله جریان مانده (RCD) را در مدار الکتریکی دستشویی نصب کنید. جریان کارکرد مانده در این RCD نباید از 30 میلی آمپر بیشتر باشد. برای اطلاعات بیشتر با فرد نصب کننده وسیله مشورت کنید.
- (فقط در HP8310) سوراخ های خروجی یون را با اشیاء فلزی بررسی نکنید.

میدان الکترومغناطیسی (EMF)

این دستگاه با کلیه استانداردهای میدان الکترومغناطیسی (EMF) مطابقت دارد. در صورت استفاده صحیح از دستگاه و به کار بستن دستورالعمل های موجود در این دفترچه راهنما، با توجه به شواهد علمی موجود استفاده ایمن از این دستگاه امکان پذیر می باشد.

محیط زیست

پس از پایان عمر دستگاه، آن را همراه با زباله های معمولی خانگی دور نیاندازید بلکه این کار را طبق قوانین جمع آوری و بازیافت محلی خود انجام دهید. با این کار در حقیقت به حفظ محیط زیست خود کمک کرده اید.



2 اطو کردن موها

- 1 دوشاخه را به پریز برق بزنید.
- 2 سوییچ روشن/خاموش (1) را روی I قرار دهید تا دستگاه روشن شود.
 - نشانگر روشن بودن دستگاه (2) روشن می شود.
 - بعد از 30 ثانیه، دستگاه گرم می شود.

۱- فقط در HP8310: عملکرد یونی با روشن شدن دستگاه، فعال می شود. این عملکرد درخشندگی بیشتری به موها داده و از سوختن موها جلوگیری می شود. وقتی این عملکرد روشن است، ممکن است بویی استشمام شده و صدای جِلز و ولز شنیده شود. که امری عادی بوده و علت آن تولید یون هاست.

3 قفل بستن دستگاه (4) را بلغزانید تا قفل دستگاه باز شود.

4 موها را شانه زده و تکه ای از مو را به اندازه کمتر از 5 سانتی متر برای اطو کردن در دست بگیرید.

5 این دسته مو را بین صفحات اطوی مو قرار دهید (3) و دسته ها را به هم فشار دهید.

6 اطوی مو را تا انتهای بلندی مو با یک حرکت (حداکثر 5 ثانیه) از ریشه به نوک بکشید. بدون این که در هیچ قسمتی توقف کنید. چون این کار باعث داغ شدن بیش از حد مو می شود.

• برای تاب دار کردن مو. اطو را تا انتهای مو بکشید و آن را به اندازه یک نیم دایره به داخل (یا خارج) بپیچانید. اطوی مو را برای 2 تا 3 ثانیه به همان حالت نگه دارید و بعد رها کنید.

7 بعد از 20 ثانیه. مرحله 6 را تکرار کنید تا حالتی که می خواهید به دست بیاید.

8 برای اطو کردن بقیه موها. مراحل 4 تا 7 را تکرار کنید.

پس از استفاده:

1 دستگاه را خاموش کرده و آن را از پریز خارج کنید.

2 دستگاه را روی یک سطح مقاوم در برابر حرارت قرار دهید تا خنک شود.

3 دستگاه و صفحات اطوی مو را با استفاده از یک پارچه مرطوب تمیز کنید.

4 صفحات اطوی مو را قفل کنید (4).

5 و سپس آن را در محلی خشک و امن. بدون گرد و غبار قرار دهید. می توانید دستگاه را با حلقه ی آویز (5) آویزان کنید.

3 ضمانت نامه و خدمات پس از فروش

برای کسب اطلاعات مثلاً برای رفع اشکال دستگاه خود، لطفاً از وب سایت فیلیپس به آدرس www.philips.com بازدید فرمایید یا با مرکز خدمات پس از فروش فیلیپس در کشور خود تماس بگیرید (برای دسترسی به شماره تلفن این مراکز در سراسر جهان به برگ ضمانت نامه مراجعه کنید). اگر در کشور شما مرکز خدمات پس از فروش فیلیپس وجود ندارد به فروشنده دستگاه خود مراجعه نمایید.



© Royal Philips Electronics N.V. 2012
All rights reserved.

Specifications are subject to change without notice.
Trademarks are the property of Koninklijke Philips
Electronics N.V. or their respective owners.

3140 035 22214



100% recycled paper
100% papier recyclé