

Register your product and get support at  
[www.philips.com/welcome](http://www.philips.com/welcome)

HP8180



---

UK Посібник користувача

---

**PHILIPS**

Вітаємо вас із покупкою та ласкаво просимо до клубу Philips! Щоб уповні скористатися підтримкою, яку пропонує Philips, зареєструйте свій виріб на веб-сайті [www.philips.com/welcome](http://www.philips.com/welcome).

## 1 Важливо

Перед тим як використовувати пристрій, уважно прочитайте цей посібник користувача і зберігайте його для майбутньої довідки.

- **ПОПЕРЕДЖЕННЯ.** Не використовуйте цей пристрій біля води.
- У разі використання пристрою у ванній кімнаті витягуйте шнур із розетки після використання, оскільки перебування пристрою біля води становить ризик, навіть якщо пристрій вимкнено.
- **ПОПЕРЕДЖЕННЯ:** Не використовуйте його біля ванн, душів, басейнів або інших посудин із водою.
- Після використання завжди від'єднуйте пристрій від мережі.
- Якщо шнур живлення пошкоджено, для уникнення небезпеки його необхідно замінити, звернувшись до сервісного центру, уповноваженого Philips, або фахівців із належною кваліфікацією.
- Цим пристроєм можуть користуватися діти віком від 8 років або більше чи особи із послабленими фізичними відчуттями або розумовими здібностями, чи без належного досвіду та знань, за умови, що користування відбувається під наглядом, їм було проведено інструктаж щодо безпечного користування пристроєм та їх було повідомлено про можливі ризики. Не дозволяйте дітям бавитися пристроєм. Не дозволяйте дітям виконувати чищення та догляд без нагляду дорослих.



- Для додаткового захисту рекомендується використовувати пристрій залишкового струму (RCD) в електромережі ванної кімнати. Номінальний залишковий струм пристрою залишкового струму (RCD) не повинен перевищувати 30 мА. Рекомендації щодо використання цього виробу можна одержати в спеціаліста.
- Не вставляйте металеві предмети у решітку для повітря, це може призвести до ураження електричним струмом.
- Ніколи не закривайте отвори для повітря.
- Перед тим як під'єднувати пристрій до електромережі, перевірте, чи збігається напруга, вказана на ньому, із напругою у мережі.
- Не використовуйте пристрій для інших цілей, не описаних у цьому посібнику.
- Не використовуйте пристрій на штучному волоссі.
- Ніколи не залишайте під'єднаний пристрій без нагляду.
- Не використовуйте приладдя чи деталі інших виробників, за винятком тих, які рекомендує компанія Philips. Використання такого приладдя чи деталей призведе до втрати гарантії.
- Не накручуйте шнур живлення на пристрій.
- Якщо пристрій перегріється, він вимкнеться автоматично. Від'єднайте пристрій від мережі і дайте йому охолонути кілька хвилин. Перед тим, як знову увімкнути пристрій, перевірте, чи решітку не заблоковано пухом, волоссям тощо.

Рівень шуму:  $L_c = 83$  дБ [A]

---

## Електромагнітні поля (ЕМП)

Цей пристрій відповідає всім стандартам, які стосуються електромагнітних полів (ЕМП). Згідно з останніми науковими дослідженнями пристрій є безпечним у використанні за умов правильної експлуатації відповідно до інструкцій, поданих у цьому посібнику користувача.

# Навколишнє середовище

Не викидайте пристрій разом із звичайними побутовими відходами, а здавайте його в офіційний пункт прийому для повторної переробки. Таким чином Ви допоможете захистити довкілля.



## 2 Висушування волосся

- 1 Вставте вилку у розетку.
  - Для точного висушування встановіть концентратор (①) на фен (②).
  - Для від'єднання насадки просто стягніть її з пристрою.
- 2 Встановіть перемикач струменя повітря (⑥) у положення **I** для слабкого струменя і моделювання або у положення **II** – для потужного струменя та швидкого висушування. Для надпотужного струменя повітря натисніть кнопку «турбо» (⑦).
- 3 Встановіть перемикач температури (⑤) у положення **⌘** для гарячого струменя, **⌘** для теплого струменя чи у положення **●** – для холодного струменя повітря. Щоб зафіксувати зачіску холодним струменем повітря, натисніть кнопку холодного струменя (⑧).

### Після використання:

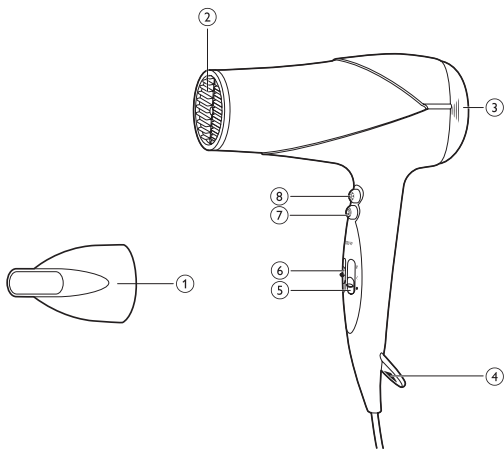
- 1 Вимкніть пристрій і від'єднайте його від мережі.
- 2 Поставте пристрій на жаростійку поверхню і дайте йому охолонути.
- 3 Зніміть решітку забору повітря (③) з пристрою і почистіть пристрій від волосся та пилу.
  - ↳ Щоб зняти решітку забору повітря, одночасно натисніть спеціальні виїмки для пальців з лівого і правого боку решітки і витягніть її з пристрою.

↳ Щоб повторно встановити решітку забору повітря, одночасно натисніть спеціальні виїмки для пальців з лівого і правого боку решітки і вставте її у пристрій.

- 4 Чистіть пристрій вологою ганчіркою.
- 5 Зберігайте пристрій у безпечному, сухому та незапиленому місці. Пристрій можна також зберігати, підвісивши його на гачок за петлю (④).

## 3 Гарантія та обслуговування

Якщо Вам необхідна інформація або у Вас виникла проблема, відвідайте веб-сторінку компанії Philips [www.philips.com](http://www.philips.com), або зверніться до Центру обслуговування клієнтів компанії Philips у Вашій країні (телефон можна знайти на гарантійному талоні). Якщо у Вашій країні немає Центру обслуговування клієнтів, зверніться до місцевого дилера Philips.



© Royal Philips Electronics N.V. 2012  
All rights reserved.

Specifications are subject to change without notice.  
Trademarks are the property of Koninklijke Philips  
Electronics N.V. or their respective owners.



Register your product and get support at  
[www.philips.com/welcome](http://www.philips.com/welcome)

# Staightener

HP8309

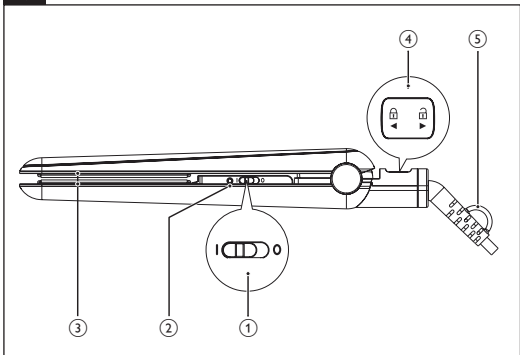


---

UK Посібник користувача

---

# PHILIPS





Вітаємо вас із покупкою та ласкаво просимо до клубу Philips! Щоб уповні скористатися підтримкою, яку пропонує Philips, зареєструйте свій виріб на веб-сайті [www.philips.com/welcome](http://www.philips.com/welcome).

## 1 Важливо

Перед тим як використовувати пристрій, уважно прочитайте цей посібник користувача і зберігайте його для майбутньої довідки.

- **ПОПЕРЕДЖЕННЯ.** Не використовуйте цей пристрій біля води.
- У разі використання пристрою у ванній кімнаті витягуйте шнур із розетки після використання, оскільки перебування пристрою біля води становить ризик, навіть якщо пристрій вимкнено.
- **ПОПЕРЕДЖЕННЯ:** Не використовуйте його біля ванн, душів, басейнів або інших посудин із водою.
- Після використання завжди від'єднуйте пристрій від мережі.
- Якщо шнур живлення пошкоджено, для уникнення небезпеки його необхідно замінити, звернувшись до сервісного центру, уповноваженого Philips, або фахівців із належною кваліфікацією.
- Цим пристроєм можуть користуватися діти віком від 8 років або більше чи особи із послабленими фізичними відчуттями або розумовими здібностями, чи без належного досвіду та знань, за умови, що користування відбувається під наглядом, їм було проведено інструктаж щодо безпечного користування пристроєм та їх було повідомлено про можливі ризики. Не дозволяйте дітям бавитися пристроєм. Не дозволяйте дітям виконувати чищення та догляд без нагляду дорослих.
- Для додаткового захисту рекомендується використовувати пристрій залишкового струму (RCD) в електромережі ванної кімнати. Номінальний залишковий струм пристрою залишкового струму (RCD) не повинен перевищувати 30 мА. Рекомендації щодо використання цього виробу можна одержати в спеціаліста.
- Перед тим як під'єднувати пристрій до електромережі,



перевірте, чи збігається напруга, вказана на ньому, із напругою у мережі.

- Не використовуйте пристрій для інших цілей, не описаних у цьому посібнику.
- Використовуйте пристрій лише на сухому волоссі. Не використовуйте пристрій на штучному волоссі.
- Тримайте гарячі поверхні пристрою подалі від шкіри.
- Ніколи не залишайте під'єднаний пристрій без нагляду.
- Коли пристрій гарячий, поставте його на жаростійку поверхню. Ніколи не накривайте пристрій рушником чи одягом.
- Не використовуйте приладдя чи деталі інших виробників, за винятком тих, які рекомендує компанія Philips. Використання такого приладдя чи деталей призведе до втрати гарантії.
- Не накручуйте шнур живлення на пристрій.
- Якщо пристрій використовується для моделювання фарбованого волосся, на вирівнювальних пластинах можуть з'явитися плями.

---

## Електромагнітні поля (ЕМП)

Цей пристрій відповідає всім стандартам, які стосуються електромагнітних полів (ЕМП). Згідно з останніми науковими дослідженнями пристрій є безпечним у використанні за умов правильної експлуатації відповідно до інструкцій, поданих у цьому посібнику користувача.

---

## Навколишнє середовище

Не викидайте пристрій разом із звичайними побутовими відходами, а здавайте його в офіційний пункт прийому для повторної переробки. Таким чином Ви допоможете захистити довкілля.



## 2 Розпрямлення волосся

- 1 Вставте вилку у розетку.

- 2 Щоб увімкнути пристрій, посуньте перемикач “увімк./вимк.” (①) у положення I .
  - ↳ Засвітиться індикатор увімкнення живлення (②).
  - ↳ Через 30 секунд пристрій нагріється.
- 3 Щоб розблокувати пристрій, посуньте замок блокування (④).
- 4 Розчешіть волосся і візьміть пасмо шириною не більше 5 см для розпрямлення.
- 5 Покладіть його між розпрямлюючими пластинами (③) і стисніть ручки пристрою одна до одної.
- 6 Одним рухом пересуньте щипці по всій довжині волосся від коренів до кінчиків (макс. 5 секунд), не зупиняючись, щоб запобігти перегріванню.
  - Для створення завитків закрутіть кінчики пасма на півкола досередини (або назовні). Тримайте щипці у такому положенні протягом 2-3 секунд, а потім відпустіть їх.
- 7 Повторіть крок 6 через 20 секунд, поки волосся не набуде бажаного вигляду.
- 8 Для випрямлення решти волосся повторіть кроки 4-7.

#### **Після використання:**

- 1 Вимкніть пристрій і від'єднайте його від мережі.
- 2 Поставте пристрій на жаростійку поверхню і дайте йому охолонути.
- 3 Почистіть пристрій і розпрямлюючі пластини вологою ганчіркою.
- 4 Заблокуйте розпрямлюючі пластини (④).
- 5 Зберігайте пристрій у безпечному, сухому та незапиленому місці. Пристрій можна також зберігати, підвісивши його на гачок за петлю (⑤).

## 3 Гарантія та обслуговування

Якщо Вам необхідна інформація (наприклад, як замінити насадку) або у Вас виникла проблема, відвідайте веб-сторінку компанії Philips [www.philips.com](http://www.philips.com), або зверніться до Центру обслуговування клієнтів компанії Philips у Вашій країні (телефон можна знайти на гарантійному талоні). Якщо у Вашій країні немає Центру обслуговування клієнтів, зверніться до місцевого дилера Philips.



© Royal Philips Electronics N.V. 2012  
All rights reserved.

Specifications are subject to change without notice.  
Trademarks are the property of Koninklijke Philips  
Electronics N.V. or their respective owners.

3140 035 30891

