

Register your product and get support at  
[www.philips.com/welcome](http://www.philips.com/welcome)

# Hair Styler

HP4698/22

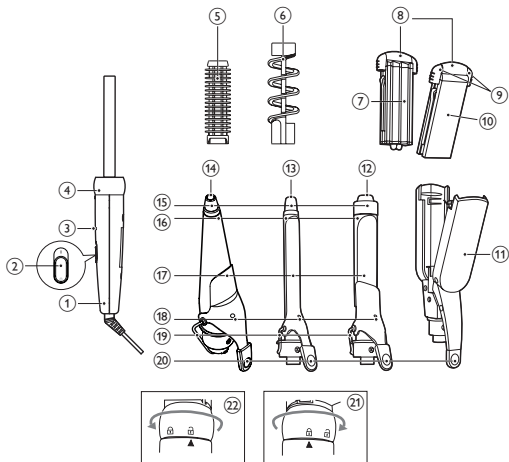


---

AR دليل المستخدم

---

# PHILIPS



تهانينا لقيامك بعملية الشراء. وأهلاً بك في Philips! للاستفادة الكاملة من الدعم الذي تقدمه Philips، قم بتسجيل المنتج في [www.philips.com/welcome](http://www.philips.com/welcome).

## 1 هام

اقرأ دليل المستخدم بعناية قبل استخدام الجهاز واحفظه للرجوع إليه مستقبلاً.

- تحذير: لا تستخدم هذا الجهاز بالقرب من الماء.
- عند استخدام هذا الجهاز في الحمام، قم بفصل الطاقة عنه مباشرةً بعد استخدامه ذلك أن قربه من الماء يشكل خطراً حتى عندما يكون متوقفاً عن التشغيل.
- تحذير: لا تستخدم هذا الجهاز بالقرب من حوض الاستحمام، أو مرشحة الاغتسال، أو المغسلة أو أي أوعية أخرى تحتوي على ماء.
- قبل توصيل الجهاز بالكهرباء، تأكد من أن الفولتية المشار إليها على الجهاز متوافقة مع الفولتية المحلية.
- لا تستخدم الجهاز لأي غرض آخر غير المبين في هذا الدليل.
- لا تستخدم الجهاز سوى على الشعر الجاف، لا تستخدم الجهاز على الشعر الصناعي.
- لا تترك الجهاز من دون مراقبة أثناء توصيله بالكهرباء.
- قم دائماً بفصل الطاقة عن الجهاز بعد الاستخدام.
- عندما يكون الجهاز ساخناً، ضعه على سطح مقاوم للسخونة ولا تقم أبداً بتغطيته بأي شيء شأن منشفة أو قطعة قماش.
- لا تستخدم أبداً أي أكسسوارات أو قطع لا توصي بها Philips أو تابعة لشركات مصنعة أخرى. فإذا استخدمت أي أكسسوارات أو قطع من هذا النوع، يصبح الضمان غير صالح.
- أبق أسطح الجهاز الساخنة بعيداً عن بشرتك.
- لا تقم بلف سلك الطاقة الرئيسي حول الجهاز.
- إذا استخدمت الجهاز على الشعر المصبوغ، فقد يتلطيخ لوحا التلميس أو ملاقط التجعيد.
- إذا كان سلك الطاقة الرئيسي تالفاً، فيجب استبداله من قبل Philips أو مركز خدمة مخوّل من قبل Philips أو أشخاص مؤهلين لتجنب أي خطر.



- هذا الجهاز غير معدّ للاستخدام من قبل الأفراد (بما في ذلك الأطفال) الذين يعانون نقصاً في القدرات الجسدية، أو الحسية أو العقلية، أو الذين تنقصهم الخبرة أو المعرفة، إلا إذا أشرف عليهم شخص مسؤول أو أعطاهم إرشادات تتعلق باستخدام الجهاز، وذلك بهدف الحفاظ على سلامتهم.
- يجب مراقبة الأطفال للحؤول دون لعبهم بالجهاز.
- لحماية إضافية، ننصحك بتركيب جهاز التيار المتخلف RCD في الدارة الكهربائية التي تزود الحمام بالطاقة، على جهاز RCD أن يكون مزوداً بتيار تشغيل متخلف مصنف لا يزيد عن 30 مللي أمبير. اطلب نصيحة المثبت.

## الحقول الكهرومغناطيسية (EMF)

يتوافق هذا الجهاز مع المعايير كافةً الخاصة بالحقول الكهرومغناطيسية (EMF). يُعد هذا الجهاز آمناً إذا تم استخدامه بشكل صحيح ووفقاً للإرشادات الواردة في دليل المستخدم هذا، وذلك بحسب الدلائل العلمية المتوافرة اليوم.



### البيئة

لا ترمي الجهاز لدى انتهاء فترة استهلاكه مع النفايات المنزلية العادية. بل سلّمه إلى مركز معتمد لإعادة التدوير. بمبادرتك هذه، ستساهم في المحافظة على البيئة.

## 2 تسريح الشعر

ملاحظة: لا تغيّر الملحقات أو مسرّح الشعر عندما يكون الجهاز قيد التسخين أو عندما يكون ساخناً. دع الجهاز يسخن من 5 إلى 15 دقيقة للحصول على نتائج مثالية في التلميس. لا تعتمد إلى سحب أداة التجعيد عند تحرير خصلة الشعر، وإلا ستسبب بتمليس الشعر المُجدد.

اختر الملحق والمسرّح المناسبين للتسريحة التي تريدها.

تسريحة الشعر	الملحق والمسرح
خصل ذات جّاعيد عريضة	ملحق للتجاعيد العريضة (12)
خصل ذات جّاعيد رفيعة	ملحق للتجاعيد الرفيعة (13)
خصل ذات جّاعيد عصرية تتدلى بحرية	ملحق للتجاعيد مخروطي الشكل (14)
خصل على شكل حلقات دائرية	ملحق للتجاعيد العريضة (12) وأداة لولبية منزلقة (6)
خصل موّجة	ملحق للتجاعيد الرفيعة (13) وفرشاة منزلقة (5)
خصل ذات جّاعيد صغيرة	ملحق التجاعيد الصغيرة/التمليس (11) ولوحا التجاعيد الصغيرة/التمليس (8) مع الجهة المنحنية لكل منهما (7) مواجهة للأخرى
شعر أملس وناعم وتسريحات سريعة	ملحق التجاعيد الصغيرة/التمليس (11) ولوحا التجاعيد الصغيرة/التمليس (8) مع الجهة المسطحة لكل منهما (10) مواجهة للأخرى

### قبل تسريح شعرك:

- 1 أدخل الملحق المناسب في المقبض (1) واعمد إلى إدارة الحلقة (4) للإفقال (21).  
• لفصل الملحق، قم بإلغاء القفل (22) واسحبه إلى الخارج.
- 2 أدخل مسرّحاً مناسباً أو لوحى جّعيد/تمليس في الملحق.  
• لإخراج لوح التجعيد/التمليس، أمسك الرأس البارد (9) واسحبه إلى الخارج.
- 3 ضع الجهاز على سطح مقاوم للسخونة بحيث يكون المسند (19) باتجاه الخارج.
- 4 قم بتوصيل مأخذ التوصيل بمقبس وحدة تزويد بالطاقة.
- 5 اسحب مفتاح التشغيل/إيقاف التشغيل (2) إلى أ لتشغيل الجهاز.  
← يضيء المؤشر الضوئي لتشغيل الطاقة (3).  
← عندما يكون الجهاز جاهزاً للاستخدام، يتغير لون مؤشر الجهوزية (18) من أحمر إلى لون داكن.

- 6 قم بتسريح شعرك وبتقسيمه إلى خصل رفيعة لا يتجاوز عرضها 5 أو 6 سم.
- 7 حرّك المسند (19) إلى الخلف.

### احصل على شعر مجعد أو على شكل حلقات دائرية

- 1 اضغط على العتلة (20) لفتح المشبك (17) وضع خصلة شعر بين المشبك والحامل المبروم (16).
- 2 قم بتحرير العتلة ثم اسحب الحامل المبروم إلى طرف الشعر.
- 3 أمسك الرأس البارد (15) والمقبض. ثم اعمد إلى لف خصلة الشعر حول الحامل المبروم من الأطراف وحتى الجذور.
  - إذا استخدمت الملحق مع الأداة اللولبية، فاعمد إلى لف خصلة الشعر حول الحامل المبروم بحسب شكل الأداة اللولبية.
- 4 أبق الحامل المبروم في الوضعية نفسها لمدة أقصاها 15 ثانية. ثم قم بتحرير خصلة الشعر إلى أن تتمكن من فتح المشبك مجدداً بواسطة العتلة أو إلى أن تتمكن من سحب شعرك من الأداة اللولبية.
- 5 لتسريح شعرك كله. كرر الخطوات من 1 إلى 4.

### احصل على شعر موج

- 1 قم بلف خصلة من شعرك حول الفرشاة.
- 2 أبق الحامل المبروم في الوضعية نفسها لمدة أقصاها 15 ثانية. ثم قم بتحرير خصلة الشعر لإزالة الفرشاة من شعرك.
- 3 لتسريح شعرك كله. كرر الخطوتين 1 و 2.

### احصل على خصل ذات جماعيد صغيرة

- 1 اضغط على العتلة (20) لفتح الملحق وضع خصلة شعر بين لوحى التجاعيد الصغيرة. ابدأ بتجعيد الخصل من جذورها.
- 2 قم بتحرير العتلة واضغط اللوحين على بعضهما من 5 إلى 10 دقائق.
- 3 اضغط على العتلة لفتح الملحق ثم انتقل إلى جزء أدنى من خصلة الشعر نفسها وضعه بين اللوحين. تأكد من وجود تراكب.

- 4 كرر هذه العملية حتى تصل إلى طرف الشعير.
- 5 لتسريح شعرك كله. كرر الخطوات من 1 إلى 4.

احصل على شعر أملس وناعم وتسريحات سريعة

- 1 اضغط على العتلة (20) لفتح الملحق وضع خصلة شعر بين لوحَي التمليس.
- 2 اسحب المسرّح على طول الشعر بحركة واحدة (لمدة أقصاها 5 ثوان) من الجذور إلى الأطراف من دون توقف لتجنب فرط الإحماء.
  - لتحصل على التسريحة السريعة التي تريدها. اعمد إلى إدارة المسرّح نصف دائرة إلى الداخل (أو إلى الخارج) عندما يبلغ آخر 3 أو 5 سم من خصلة الشعر. أبق المسرّح في هذه الوضعية من ثانيتين إلى 3 ثوان. ثم حرره.
- 3 بعد 20 ثانيةً. كرر الخطوة 2 حتى تحصل على التسريحة المطلوبة.
- 4 لتسريح شعرك كله. اتبع الخطوات من 1 إلى 3.

بعد الاستخدام:

- 1 قم بإيقاف تشغيل الجهاز وبفصل الطاقة عنه.
- 2 ضعه على سطح مقاوم للسخونة حتى يبرد.
- 3 قم بإزالة الشعر المتساقط والغبار عن الجهاز والملحقات.
- 4 اعمد إلى تنظيف الجهاز ولوحي التمليس وملاقط التجعيد بواسطة قطعة قماش رطبة.
- 5 احفظ الجهاز في مكان آمن وجاف. وخال من الغبار. كما يمكنك تخزين الجهاز في حقيبة التخزين المزودة.

## 3 الضمان والخدمة

إذا احتجت إلى معلومات أو مثلاً إلى استبدال ملحق أو إذا واجهتك أي مشكلة. فيرجى زيارة موقع Philips على ويب [www.philips.com](http://www.philips.com) أو الاتصال بمركز خدمة المستهلك التابع لـ Philips في بلدك (يمكنك إيجاد رقم الهاتف في نشرة الضمان العالمية). في حال عدم وجود مركز خدمة للمستهلك في بلدك. اقصد وكيل Philips في منطقتك.



© Royal Philips Electronics N.V. 2010  
All rights reserved.

Specifications are subject to change without notice.  
Trademarks are the property of Koninklijke Philips  
Electronics N.V. or their respective owners.

3140 035 21413



100% recycled paper  
100% papier recyclé