

Register your product and get support at
www.philips.com/welcome

HP8180




FR Mode d'emploi

PHILIPS

Félicitations pour votre achat et bienvenue chez Philips ! Pour profiter pleinement de l'assistance offerte par Philips, enregistrez votre produit à l'adresse suivante : www.philips.com/welcome.

1 Important

Lisez attentivement ce manuel d'utilisation avant d'utiliser l'appareil et conservez-le pour un usage ultérieur.

- **AVERTISSEMENT** : n'utilisez pas cet appareil à proximité d'une source d'eau.
- Si vous utilisez l'appareil dans une salle de bains, débranchez-le après utilisation car la proximité d'une source d'eau constitue un risque, même lorsque l'appareil est hors tension.
- **AVERTISSEMENT** : n'utilisez pas l'appareil près d'une baignoire, d'une douche, d'un lavabo ni de tout autre récipient contenant de l'eau. 
- Débranchez toujours l'appareil après utilisation.
- Si le cordon d'alimentation est endommagé, il doit être remplacé par Philips, par un Centre Service Agréé Philips ou par un technicien qualifié afin d'éviter tout accident.
- Cet appareil peut être utilisé par des enfants âgés de 8 ans ou plus, des personnes dont les capacités physiques, sensorielles ou intellectuelles sont réduites ou des personnes manquant d'expérience et de connaissances, à condition que ces enfants ou personnes soient sous surveillance ou qu'ils aient reçu des instructions quant à l'utilisation sécurisée de l'appareil et qu'ils aient pris connaissance des dangers encourus. Les enfants ne doivent pas jouer avec l'appareil. Le nettoyage et l'entretien ne doivent pas être réalisés par des enfants sans surveillance.
- Pour plus de sécurité, il est conseillé de brancher l'appareil sur une prise de courant protégée par un disjoncteur différentiel

de 30 mA dans la salle de bains. Demandez conseil à votre électricien.

- N'insérez aucun objet métallique dans les grilles d'air au risque de vous électrocuter.
- N'obstruez jamais les grilles d'air.
- Avant de brancher l'appareil, assurez-vous que la tension indiquée sur l'appareil correspond bien à la tension secteur locale.
- N'utilisez pas l'appareil dans un autre but que celui qui est indiqué dans ce manuel.
- N'utilisez pas l'appareil sur cheveux artificiels.
- Lorsque l'appareil est sous tension, ne le laissez jamais sans surveillance.
- N'utilisez jamais d'accessoires ou de pièces d'un autre fabricant ou n'ayant pas été spécifiquement recommandés par Philips. L'utilisation de ce type d'accessoires ou de pièces entraîne l'annulation de la garantie.
- N'enroulez pas le cordon d'alimentation autour de l'appareil.
- Lorsque l'appareil est en surchauffe, il se met automatiquement hors tension. Débranchez l'appareil et laissez-le refroidir quelques minutes. Avant de remettre l'appareil sous tension, assurez-vous que les grilles ne sont pas obstruées par de la poussière, des cheveux, etc.

Niveau de bruit : $L_c = 83$ dB [A]

Champs électromagnétiques (CEM)

Cet appareil est conforme à toutes les normes relatives aux champs électromagnétiques (CEM). Il répond aux règles de sécurité établies sur la base des connaissances scientifiques actuelles s'il est manipulé correctement et conformément aux instructions de ce manuel d'utilisation.

Environnement

Lorsqu'il ne fonctionnera plus, ne mettez pas l'appareil au rebut avec les ordures ménagères. Déposez-le plutôt dans un centre de collecte agréé, où il pourra être recyclé. Vous contribuerez ainsi à la protection de l'environnement.



2 Séchage des cheveux

- 1 Branchez la fiche sur la prise d'alimentation.
 - Pour un séchage précis, fixez le concentrateur d'air (①) sur le sèche-cheveux (②).
 - Pour retirer l'accessoire, tirez dessus pour le séparer du sèche-cheveux.
- 2 Réglez le flux d'air (⑥) sur **I** (flux d'air modéré pour la mise en forme) ou **II** (flux d'air puissant pour un séchage rapide). Appuyez sur le bouton Turbo (⑦) pour obtenir un flux d'air supplémentaire.
- 3 Réglez la température (⑤) sur ☼ (air chaud), ☽ (air modéré) ou ● (air froid). Appuyez sur le bouton du flux d'air froid (⑧) pour fixer votre mise en forme.

Après utilisation :

- 1 Arrêtez l'appareil et débranchez-le.
- 2 Laissez-le refroidir sur une surface résistant à la chaleur.
- 3 Détachez la grille d'entrée d'air (③) de l'appareil pour retirer les cheveux et la poussière.
 - ↳ Pour détacher la grille d'entrée d'air, appuyez simultanément sur les manettes situées à gauche et à droite de la grille d'entrée d'air, puis détachez la grille d'entrée d'air de l'appareil.

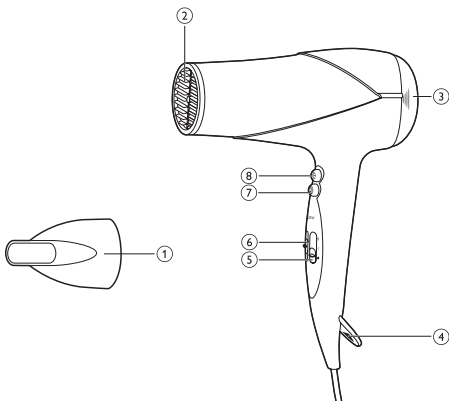
↳ Pour remettre la grille d'entrée d'air en place, appuyez simultanément sur les manettes situées à gauche et à droite de la grille d'entrée d'air, puis appuyez sur cette dernière pour la fixer sur l'appareil.

4 Nettoyez l'appareil avec un chiffon humide.

5 Rangez-le dans un endroit sûr et sec, à l'abri de la poussière. Vous pouvez également accrocher l'appareil par son anneau de suspension (④).

3 Garantie et service

Si vous souhaitez obtenir des informations supplémentaires ou si vous rencontrez un problème, visitez le site Web de Philips à l'adresse www.philips.com ou contactez le Service Consommateurs Philips de votre pays (vous trouverez le numéro de téléphone correspondant sur le dépliant de garantie internationale). S'il n'y a pas de Centre Service Consommateurs dans votre pays, adressez-vous à votre revendeur Philips.



© Royal Philips Electronics N.V. 2012
All rights reserved.

Specifications are subject to change without notice.
Trademarks are the property of Koninklijke Philips
Electronics N.V. or their respective owners.



Register your product and get support at
www.philips.com/welcome

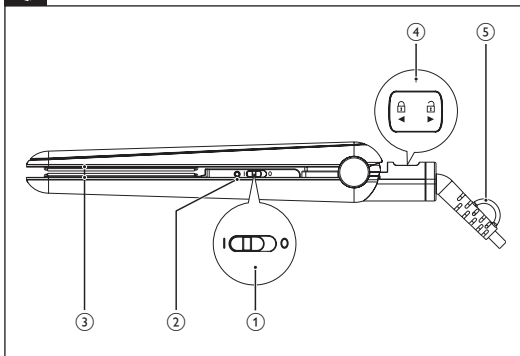
Staightener

HP8309



FR Mode d'emploi

PHILIPS



Félicitations pour votre achat et bienvenue chez Philips ! Pour bénéficier de tous les avantages de l'assistance Philips, enregistrez votre produit à l'adresse www.philips.com/welcome.

1 Important

Lisez attentivement ce manuel d'utilisation avant d'utiliser l'appareil et conservez-le pour un usage ultérieur.

- **AVERTISSEMENT** : n'utilisez pas cet appareil à proximité d'une source d'eau.
- Si vous utilisez l'appareil dans une salle de bains, débranchez-le après utilisation car la proximité d'une source d'eau constitue un risque, même lorsque l'appareil est hors tension.
- **AVERTISSEMENT** : n'utilisez pas l'appareil près d'une baignoire, d'une douche, d'un lavabo ni de tout autre récipient contenant de l'eau.
- Débranchez toujours l'appareil après utilisation.
- Si le cordon d'alimentation est endommagé, il doit être remplacé par Philips, par un Centre Service Agréé Philips ou par un technicien qualifié afin d'éviter tout accident.
- Cet appareil peut être utilisé par des enfants âgés de 8 ans ou plus, des personnes dont les capacités physiques, sensorielles ou intellectuelles sont réduites ou des personnes manquant d'expérience et de connaissances, à condition que ces enfants ou personnes soient sous surveillance ou qu'ils aient reçu des instructions quant à l'utilisation sécurisée de l'appareil et qu'ils aient pris connaissance des dangers encourus. Les enfants ne doivent pas jouer avec l'appareil. Le nettoyage et l'entretien ne doivent pas être réalisés par des enfants sans surveillance.
- Pour plus de sécurité, il est conseillé de brancher l'appareil sur une



prise de courant protégée par un disjoncteur différentiel de 30 mA dans la salle de bains. Demandez conseil à votre électricien.

- Avant de brancher l'appareil, assurez-vous que la tension indiquée sur l'appareil correspond bien à la tension secteur locale.
- N'utilisez pas l'appareil dans un autre but que celui qui est indiqué dans ce manuel.
- Utilisez l'appareil uniquement sur cheveux secs. N'utilisez pas l'appareil sur cheveux artificiels.
- Maintenez les surfaces chaudes de l'appareil à distance de votre peau.
- Lorsque l'appareil est sous tension, ne le laissez jamais sans surveillance.
- Lorsque l'appareil est chaud, laissez-le refroidir sur une surface résistante à la chaleur et ne le recouvrez jamais (par exemple, d'une serviette ou d'un vêtement).
- N'utilisez jamais d'accessoires ou de pièces d'un autre fabricant ou n'ayant pas été spécifiquement recommandés par Philips. L'utilisation de ce type d'accessoires ou de pièces entraîne l'annulation de la garantie.
- N'enroulez pas le cordon d'alimentation autour de l'appareil.
- Si vous utilisez l'appareil sur cheveux colorés, il est possible que les plaques lissantes se tachent.

Champs électromagnétiques (CEM)

Cet appareil est conforme à toutes les normes relatives aux champs électromagnétiques (CEM). Il répond aux règles de sécurité établies sur la base des connaissances scientifiques actuelles s'il est manipulé correctement et conformément aux instructions de ce manuel d'utilisation.

Environnement

Lorsqu'il ne fonctionnera plus, ne jetez pas l'appareil avec les ordures ménagères mais déposez-le à un endroit assigné à cet effet, où il pourra être recyclé. En adoptant cette conduite, vous aidez à protéger l'environnement.



2 Lissage de vos cheveux

- 1 Branchez la fiche sur la prise d'alimentation.
- 2 Réglez le bouton marche/arrêt (①) sur (I) pour mettre l'appareil sous tension.
 - ↳ Le voyant d'alimentation (②) s'allume.
 - ↳ Au bout de 30 secondes, l'appareil commence à chauffer.
- 3 Déverrouillez l'appareil en faisant glisser le verrou (④).
- 4 Peignez vos cheveux et prenez une mèche de 5 cm de large maximum afin de la lisser.
- 5 Placez-la entre les plaques lissantes (③) et pressez les poignées de l'appareil l'une contre l'autre.
- 6 Faites glisser l'appareil d'un seul mouvement sur toute la longueur des cheveux (max. 5 secondes), de la racine à la pointe. N'arrêtez pas votre mouvement pour éviter de surchauffer les cheveux.
 - Pour créer des vagues, faites un demi-cercle vers l'intérieur (ou l'extérieur) avec le lisseur, lorsque vous arrivez aux pointes. Maintenez le lisseur en position pendant 2 à 3 secondes, puis relâchez la mèche.
- 7 Au bout de 20 secondes, répétez l'étape 6 jusqu'à ce que vous obteniez l'effet désiré.
- 8 Pour lisser le reste de vos cheveux, répétez les étapes 4 à 7.

Après utilisation :

- 1 Arrêtez l'appareil et débranchez-le.
- 2 Laissez-le refroidir sur une surface résistante à la chaleur.

- 3 Nettoyez l'appareil et les plaques lissantes à l'aide d'un chiffon humide.
- 4 Verrouillez les plaques lissantes (④).
- 5 Rangez-le dans un endroit sûr et sec, à l'abri de la poussière. Vous pouvez également accrocher l'appareil par son anneau de suspension (⑤).

3 Garantie et service

Si vous souhaitez obtenir des informations supplémentaires, par exemple sur le remplacement d'un accessoire, ou si vous rencontrez un problème, visitez le site Web de Philips à l'adresse www.philips.com/support ou contactez le Service Consommateurs Philips de votre pays (vous trouverez le numéro de téléphone correspondant sur le dépliant de garantie internationale). S'il n'y a pas de Centre Service Consommateurs dans votre pays, adressez-vous à votre revendeur Philips.



© Royal Philips Electronics N.V. 2012
All rights reserved.

Specifications are subject to change without notice.
Trademarks are the property of Koninklijke Philips
Electronics N.V. or their respective owners.

3140 035 30881

