

Register your product and get support at
www.philips.com/welcome

Hairdryer



HP4993

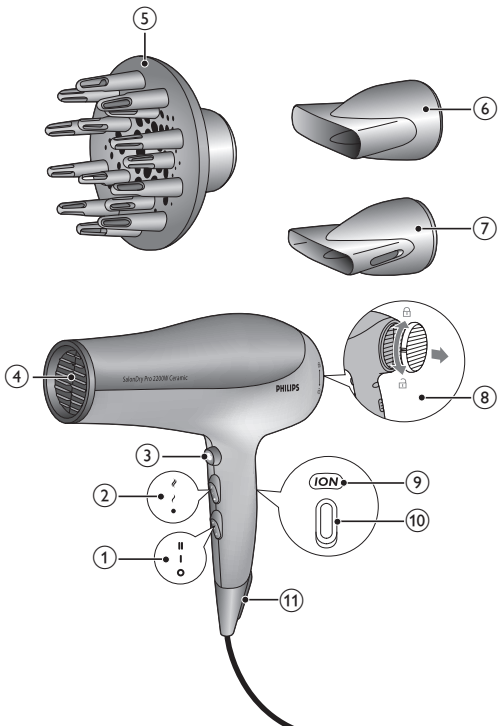
HP4992

HP4991

HP4990

NL Gebruiksaanwijzing

PHILIPS



Nederlands

Gefeliciteerd met uw aankoop en welkom bij Philips! Registreer uw product op www.philips.com/welcome om optimaal gebruik te kunnen maken van de door Philips geboden ondersteuning.

1 Belangrijk

Lees deze gebruiksaanwijzing zorgvuldig door voordat u het apparaat gaat gebruiken. Bewaar de gebruiksaanwijzing om deze indien nodig te kunnen raadplegen.

- **WAARSCHUWING:** gebruik dit apparaat niet in de buurt van water.
- Als u het apparaat in de badkamer gebruikt, haal de stekker dan na gebruik altijd uit het stopcontact. De nabijheid van water kan gevaar opleveren, zelfs als het apparaat is uitgeschakeld.
- **WAARSCHUWING:** gebruik dit apparaat niet in de buurt van een bad, douche, wastafel of ander waterhoudend object.
- Steek geen metalen voorwerpen door de luchtroosters, om elektrische schokken te voorkomen.
- Blokkeer nooit de luchtroosters.
- Controleer voordat u het apparaat aansluit of het voltage dat op het apparaat is aangegeven overeenkomt met de plaatselijke netspanning.
- Gebruik het apparaat niet voor andere doeleinden dan beschreven in deze gebruiksaanwijzing.
- Gebruik het apparaat niet op kunsthaar.
- Laat het apparaat nooit zonder toezicht liggen wanneer het is aangesloten op het stopcontact.
- Haal na gebruik altijd de stekker uit het stopcontact.



- Gebruik nooit accessoires of onderdelen van andere fabrikanten of die niet specifiek zijn aanbevolen door Philips. Als u dergelijke accessoires of onderdelen gebruikt, vervalt de garantie.
- Wikkel het netsnoer niet om het apparaat.
- Indien het netsnoer beschadigd is, moet u het laten vervangen door Philips, een door Philips geautoriseerd servicecentrum of personen met vergelijkbare kwalificaties om gevaar te voorkomen.
- Dit apparaat is niet bedoeld voor gebruik door personen (waaronder kinderen) met verminderde lichamelijke, zintuiglijke of geestelijke vermogens, of die gebrek aan ervaring of kennis hebben, tenzij iemand die verantwoordelijk is voor hun veiligheid toezicht op hen houdt of hen heeft uitgelegd hoe het apparaat dient te worden gebruikt.
- Houd toezicht op jonge kinderen om te voorkomen dat ze met het apparaat gaan spelen.
- Voor extra veiligheid adviseren we u een aardlekschakelaar te installeren in de elektrische groep die de badkamer van stroom voorziet. Deze aardlekschakelaar dient een waarde te hebben die niet hoger is dan 30 mA. Raadpleeg de installateur.
- Als het apparaat oververhit raakt, schakelt het automatisch uit. Haal de stekker uit het stopcontact en laat het apparaat een paar minuten afkoelen. Controleer voordat u het apparaat weer inschakelt of de luchtroosters niet verstopt zitten met pluizen, haar enz.

Elektromagnetische velden (EMV)

Dit apparaat voldoet aan alle richtlijnen met betrekking tot elektromagnetische velden (EMV). Mits het apparaat op de juiste wijze en volgens de instructies in deze gebruiksaanwijzing wordt gebruikt, is het veilig te gebruiken volgens het nu beschikbare wetenschappelijke bewijs.

Milieu

Gooi het apparaat aan het einde van zijn levensduur niet weg met het normale huisvuil, maar lever het in op een door de overheid aangewezen inzamelpunt om het te laten recycleren. Op die manier levert u een bijdrage aan een schonere leefomgeving.



2 Uw haar drogen

1 Steek de stekker in een stopcontact.

- Voor nauwkeurig drogen kunt u de concentrator (⑥ voor HP4993/HP4990 of ⑦ voor HP4992/HP4991) op de föhn (④) bevestigen.
 - Voor meer volume in uw krullen en een veerkrachtig kapsel bevestigt u de volumediffuser (⑤) op de föhn (④).
 - Om het hulpstuk te verwijderen, trekt u het van de föhn af.
- 2 Zet de luchtstroomschakelaar (①) op **I** voor een zachte luchtstroom en langzame styling, of op **II** voor een hoge lichtsnelheid en extra snel drogen.
- 3 Zet de temperatuurknop (②) op ☼ voor een hete luchtstroom, op ☽ voor een warme luchtstroom, of op ● voor een koude luchtstroom.
- Als u de ionenfunctie wilt in- of uitschakelen, zet u de ionenknop (⑩) op | of ○.
 - ↳ De functie geeft extra glans en vermindert pluizigheid. Deze functie is vooral geschikt voor droog en bijna droog haar.
 - ↳ Als de functie is ingeschakeld, gaat het indicatielampje voor ionen (⑨) branden.
 - ↳ Wanneer de functie is ingeschakeld, kunt u een speciale geur ruiken. Dit is normaal en wordt veroorzaakt door de ionen die het apparaat produceert.

- **Droog uw haar met de volumediffuser:**

Als u meer volume bij de haarwortels wilt, steekt u de pinnen in uw haar en maakt u draaiende bewegingen.

Als u lang haar hebt, kunt u lokken uitspreiden over de bovenkant van de diffuser of het haar met de pinnen kammen van de wortels naar de punten.

Voor krullend of golvend haar houdt u de diffuser op een afstand van 10 tot 15 cm van het haar, zodat het geleidelijk kan drogen.

- 4 Druk op de knop (3) voor een koele luchtstroom voor het fixeren van uw kapsel.

Na gebruik:

- 1 Schakel het apparaat uit en haal de stekker uit het stopcontact.
- 2 Plaats het apparaat op een hittebestendig oppervlak tot het is afgekoeld.
- 3 Draai het luchtinlaatrooster (8) van het apparaat om haar en stof te verwijderen.
- 4 Maak het apparaat schoon met een vochtige doek.
- 5 Berg het apparaat op een veilige, droge en stofvrije plaats op. U kunt het apparaat ook aan het ophangoog (11) hangen.

3 Garantie en service

Als u informatie nodig hebt of als u een probleem hebt, bezoek dan de Philips-website (www.philips.com) of neem contact op met het Philips Customer Care Centre in uw land (u vindt het telefoonnummer in het 'worldwide guarantee'-vouwblad). Als er geen Consumer Care Centre in uw land is, ga dan naar uw Philips-dealer.



© Royal Philips Electronics N.V. 2009
All rights reserved.

Specifications are subject to change without notice.
Trademarks are the property of Koninklijke Philips
Electronics N.V. or their respective owners.

3140 035 20311



100% recycled paper
100% papier recyclé