

Register your product and get support at
www.philips.com/welcome

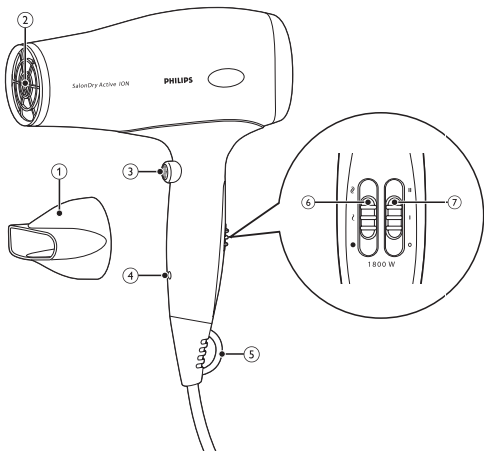
Hairdryer

HP4935/00



Korisnički priručnik

PHILIPS



Hrvatski

Čestitamo vam na kupnji i dobro došli u Philips! Kako biste u potpunosti iskoristili podršku koju nudi Philips, registrirajte svoj uređaj na adresi www.philips.com/welcome.

1 Važno

Prije korištenja aparata pažljivo pročitajte ovaj korisnički priručnik i spremite ga za buduće potrebe.

- UPOZORENJE: Ovaj aparat nemojte koristiti blizu vode.
- Kada aparat koristite u kupaonici, iskopčajte ga nakon korištenja jer blizina vode predstavlja opasnost, čak i kada je aparat isključen.
- UPOZORENJE: Aparat nemojte koristiti blizu kada, tuševa, umivaonika ili posuda s vodom.
- Nemojte umetati metalne predmete u rešetke za propuštanje zraka kako biste izbjegli opasnost od strujnog udara.
- Nikada ne blokirajte rešetke za propuštanje zraka.
- Prije no što priključite aparat provjerite odgovara li mrežni napon naveden na aparatu naponu lokalne električne mreže.
- Aparat koristite isključivo za svrhu opisanu u ovim uputama.
- Nemojte koristiti aparat na umjetnoj kosi.
- Dok je aparat priključen na napajanje, nikada ga nemojte ostavljati bez nadzora.
- Aparat obavezno iskopčajte nakon korištenja.
- Nikada nemojte koristiti dodatke ili dijelove drugih proizvođača ili proizvođača koje tvrtka Philips nije izričito preporučila. Ako koristite takve dodatke ili dijelove, vaše jamstvo prestaje vrijediti.
- Kabel za napajanje nemojte omotavati oko aparata.
- Ako je kabel za napajanje oštećen, mora ga zamijeniti tvrtka Philips, ovlašteni Philips servisni centar ili neka druga kvalificirana osoba kako bi se izbjegle opasne situacije.



- Ovaj aparat nije namijenjen osobama (uključujući djecu) sa smanjenim fizičkim ili mentalnim sposobnostima niti osobama koje nemaju dovoljno iskustva i znanja, osim ako im je osoba odgovorna za njihovu sigurnost dala dopuštenje ili ih uputila u korištenje aparata.
- Djecu treba nadzirati kako se ne bi igrala s aparatom.
- Kao dodatnu zaštitu savjetujemo montiranje zaštitne strujne sklopke (RCD) u strujni krug koji opskrbljuje kupaonicu. Ta sklopka mora imati preostalu radnu električnu energiju koja ne prelazi 30 mA. Savjet zatražite od montažera.
- Ako se aparat pregrije, automatski će se isključiti. Isključite aparat te ga nekoliko minuta ostavite da se ohladi. Prije no što ponovo uključite aparat provjerite rešetke kako biste se uvjerali da nisu blokirane nakupinama prašine, kose itd.

Razina buke: $L_c = 83$ dB [A]

Elektromagnetska polja (EMF)

Ovaj aparat tvrtke Philips sukladan je svim standardima koji se tiču elektromagnetskih polja (EMF). Ako aparatom rukujete ispravno i u skladu s uputama u ovom korisničkom priručniku, prema dostupnim znanstvenim dokazima aparat će biti siguran za korištenje.

Okoliš

Aparat koji se više ne može koristiti nemojte odlagati s uobičajenim otpadom iz kućanstva, nego ga odnesite u predviđeno odlagalište na recikliranje. Time ćete pridonijeti očuvanju okoliša.



2 Sušenje kose

1 Umetnite utikač u utičnicu.

- Za precizno sušenje pričvrstite usmjerivač (①) na sušilo za kosu (②).
 - Kako biste odvojili nastavak, povucite ga sa sušila za kosu.
- 2 Podesite prekidač za temperaturu (⑥) na ☞ za mlaz vrućeg zraka, ☺ za mlaz toplog zraka ili ● za mlaz hladnog zraka. Pritisnite gumb za hladan zrak (③) koji će učvrstiti frizuru.
- 3 Podesite prekidač za protok zraka (⑦) na **I** za blago strujanje zraka za sušenje kratke kose i oblikovanje, **II** za jako strujanje zraka i brzo sušenje ili ○ za isključenje.
- Funkcija za stvaranje iona aktivirat će se kada se odabere protok zraka, a indikator funkcije za stvaranje iona (④) počet će svijetliti. Ova funkcija omogućuje dodatni sjaj i smanjuje statički elektricitet.
↳ Kada je funkcija uključena, možda će se osjetiti specifičan miris. To je normalno i nastaje stvaranjem iona.

Nakon korištenja:

- 1 Isključite aparat i iskopčajte ga.
- 2 Stavite ga na površinu otpornu na toplinu dok se ne ohladi.
- 3 Očistite aparat vlažnom krpom.
- 4 Čuvajte ga na sigurnom i suhom mjestu gdje nema prašine. Možete ga i objesiti koristeći petlju za vješanje (⑤).

3 Jamstvo i servis

Ako su vam potrebne informacije ili imate problem, posjetite web-stranicu tvrtke Philips na www.philips.com ili se obratite Philips centru za korisničku podršku u svojoj državi (telefonski broj se nalazi u međunarodnom jamstvenom listu). Ako u vašoj državi ne postoji centar za potrošače, obratite se lokalnom prodavaču proizvoda tvrtke Philips.



© Royal Philips Electronics N.V. 2012
All rights reserved.

Specifications are subject to change without notice.
Trademarks are the property of Koninklijke Philips
Electronics N.V. or their respective owners.

3140 035 20741



100% recycled paper
100% papier recyclé

Register your product and get support at
www.philips.com/welcome

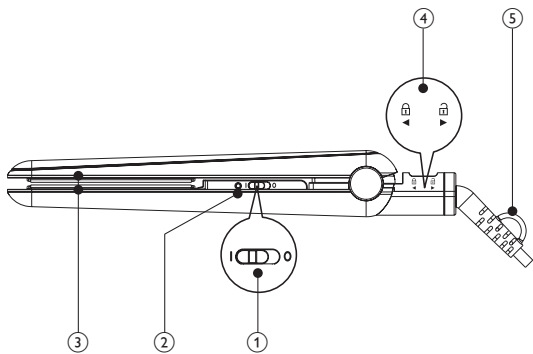
Hairdryer

HP8315



Korisnički priručnik

PHILIPS



Čestitamo vam na kupnji i dobro došli u Philips! Kako biste u potpunosti iskoristili podršku koju nudi Philips, registrirajte svoj uređaj na adresi www.philips.com/welcome.

1 Važno

Prije korištenja aparata pažljivo pročitajte ovaj korisnički priručnik i spremite ga za buduće potrebe.

- **UPOZORENJE:** Ovaj aparat nemojte koristiti blizu vode.
- Kada aparat koristite u kupaonici, iskopčajte ga nakon korištenja jer blizina vode predstavlja opasnost, čak i kada je aparat isključen.
- **UPOZORENJE:** Aparat nemojte koristiti blizu kada, tuševa, umivaonika ili posuda s vodom.
- Prije no što priključite aparat provjerite odgovara li mrežni napon naveden na aparatu naponu lokalne električne mreže.
- Aparat koristite isključivo za svrhu opisanu u ovim uputama.
- Aparat koristite isključivo na suhoj kosi. Nemojte koristiti aparat na umjetnoj kosi.
- Pazite da vruće površine aparata ne dođu u dodir s vašom kožom.
- Dok je aparat priključen na napajanje, nikada ga nemojte ostavljati bez nadzora.
- Aparat obavezno iskopčajte nakon korištenja.
- Kada je aparat vruć, držite ga na površini otpornoj na toplinu i nikada ga nemojte prekrivati, npr. ručnikom ili odjećom.
- Nikada nemojte koristiti dodatke ili dijelove drugih proizvođača ili proizvođača koje tvrtka Philips nije izričito preporučila. Ako



koristite takve dodatke ili dijelove, vaše jamstvo prestaje vrijediti.

- Kabel za napajanje nemojte omotavati oko aparata.
- Ako aparat koristite na obojenoj kosi, na pločama za ravnanje mogu ostati mrlje.
- Ako je kabel za napajanje oštećen, mora ga zamijeniti tvrtka Philips, ovlaštenu Philips servisni centar ili neka druga kvalificirana osoba kako bi se izbjegle opasne situacije.
- Ovaj aparat nije namijenjen osobama (uključujući djecu) sa smanjenim fizičkim ili mentalnim sposobnostima niti osobama koje nemaju dovoljno iskustva i znanja, osim ako im je osoba odgovorna za njihovu sigurnost dala dopuštenje ili ih uputila u korištenje aparata.
- Djecu treba nadzirati kako se ne bi igrala s aparatom.
- Kao dodatnu zaštitu savjetujemo montiranje zaštitne strujne sklopke (RCD) u strujni krug koji opskrbljuje kupaonicu. Ta sklopka mora imati preostalu radnu električnu energiju koja ne prelazi 30 mA. Savjet zatražite od montažera.
- Nemojte gurati metalne predmete u otvore za propuštanje iona.

Elektromagnetska polja (EMF)

Ovaj aparat sukladan je svim standardima koji se tiču elektromagnetskih polja (EMF). Ako aparatom rukujete ispravno i u skladu s uputama u ovom korisničkom priručniku, prema dostupnim znanstvenim dokazima aparat će biti siguran za korištenje.

Okoliš

Aparat koji se više ne može koristiti nemojte odlagati s uobičajenim otpadom iz kućanstva, nego ga odnesite u predviđeno odlagalište na recikliranje. Time ćete pridonijeti očuvanju okoliša.



2 Izravnajte svoju kosu

- 1 Umetnite utikač u utičnicu.
- 2 Prekidač za uključivanje/isključivanje (①) gurnite na **I** kako biste uključili aparat.
 - ↳ Zasljetlit će indikator napajanja (②).
 - ↳ Aparat će se zagrijati nakon 30 sekundi.
 - ↳ Funkcija iona aktivirat će se kada se aparat uključi. Ova funkcija omogućuje dodatni sjaj i smanjuje statički elektricitet. Kada je funkcija za stvaranje iona uključena, možda će se osjetiti specifičan miris i zvuk. To je normalno i uzrokovano stvaranjem iona.
- 3 Gurnite kvačicu za zaključavanje (④) kako biste otključali aparat.
- 4 Počešljajte kosu i odvojite pramen za ravnanje koji nije širi od 5 cm.
- 5 Stavite ga između ploča za ravnanje (③) i spojite ručke.
- 6 Aparat za ravnanje gurajte duž kose (maks. 5 sekundi) od korijena do vrha bez zaustavljanja, kako se kosa ne bi pregrijala.
 - Za oblikovanje uvojaka okrenite aparat za ravnanje za pola kruga prema unutra (ili prema van) kada dosegne vrhove. Aparat za ravnanje držite u tom položaju 2 do 3 sekunde, a zatim ga otpustite.

- 7 Ponavljajte korak 6 svakih 20 sekundi dok ne postignete željeni izgled.
- 8 Za ravnanje ostatka kose ponovite korake 4 do 7.

Nakon korištenja:

- 1 Isključite aparat i iskopčajte ga.
- 2 Stavite ga na površinu otpornu na toplinu dok se ne ohladi.
- 3 Očistite aparat i ploče za ravnanje vlažnom krpom.
- 4 Zaključajte ploče za ravnanje (④).
- 5 Čuvajte ga na sigurnom i suhom mjestu gdje nema prašine. Možete ga i objesiti koristeći petlju za vješanje (⑤).

3 Jamstvo i servis

Ako su vam potrebne informacije ili imate problem, posjetite web-stranicu tvrtke Philips na www.philips.com ili se obratite Philips centru za korisničku podršku u svojoj državi (telefonski broj se nalazi u međunarodnom jamstvenom listu). Ako u vašoj državi ne postoji centar za potrošače, obratite se lokalnom prodavaču proizvoda tvrtke Philips.



© Royal Philips Electronics N.V. 2012
All rights reserved.

Specifications are subject to change without notice.
Trademarks are the property of Koninklijke Philips
Electronics N.V. or their respective owners.

3140 035 21811



100% recycled paper
100% papier recyclé