

Register your product and get support at
www.philips.com/welcome

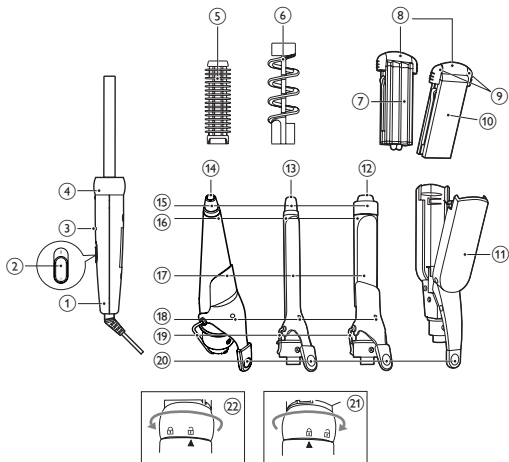
Hair Styler

HP4698/22



BG Ръководство за потребителя

PHILIPS



Поздравяваме ви за покупката и добре дошли при Philips! За да се възползвате изцяло от предлаганата от Philips поддръжка, регистрирайте изделието си на www.philips.com/welcome.

1 Важно

Преди да използвате уреда, прочетете внимателно това ръководство за потребителя и го запазете за справка в бъдеще.

- **ПРЕДУПРЕЖДЕНИЕ:** Не използвайте този уред близо до вода.
- Ако уредът се използва в банята, след употреба го изключвайте от контакта. Близостта до вода води до риск, дори когато уредът не работи.
- **ПРЕДУПРЕЖДЕНИЕ:** Не използвайте този уред близо до вани, душове, мивки и други съдове, съдържащи вода.
- Преди да свържете уреда, уверете се, че напрежението, посочено върху уреда, отговаря на местното напрежение на мрежата.
- Не използвайте уреда за цели, различни от указаното в това ръководство.
- Използвайте уреда само на суха коса. Не използвайте уреда на изкуствена коса.
- Когато уредът е свързан към захранване, не го оставяйте без надзор.
- Винаги изключвайте уреда от захранващата мрежа след употреба.
- Когато уредът се нагорещи, дръжте го върху топлоустойчива повърхност и не покривайте уреда с нищо, например кърпа или покривка.
- Никога не използвайте аксесоари или части от други производители или такива, които не са специално препоръчвани от Philips. При използване на такива аксесоари или части вашата гаранция става невалидна.
- Дръжте горещите повърхности на уреда далеч от кожата си.



- Не навивайте хранващия кабел около уреда.
- Ако уредът се използва на боядисана коса, изправящите пластини/машата за къдрене е възможно да ръждясат.
- С оглед предотвратяване на опасност, при повреда в хранващия кабел той трябва да бъде сменен от Philips, оторизиран от Philips сервиз или квалифициран техник.
- Този уред не е предназначен за ползване от хора (включително деца) с намалени физически възприятия или умствени недъзи или без опит и познания, ако са оставени без наблюдение и не са инструктирани от страна на отговарящо за тяхната безопасност лице относно начина на използване на уреда.
- Наглеждайте децата, за да не си играят с уреда.
- За допълнителна защита ви съветваме да инсталирате в електрохранващата мрежа на банята дефектно-токова защита (RCD). Тази RCD трябва да е с номинален работен ток на утечка не повече от 30 mA. Обърнете се за съвет към квалифициран електротехник.

Електромагнитни излъчвания (EMF)

Този уред е в съответствие с всички стандарти по отношение на електромагнитните излъчвания (EMF). Ако се употребява правилно и съобразно напътствията в Ръководството, уредът е безопасен за използване според наличните досега научни факти.

Околна среда

След края на срока на експлоатация на уреда не го изхвърляйте заедно с нормалните битови отпадъци, а го предайте в официален пункт за събиране, където да бъде рециклиран. По този начин вие помагате за опазването на околната среда.



2 Фризиране на косата

Забележка: Не сменяйте приставките или машата, когато уредът се загрева или е нагорещен. Оставете уреда да загрее 5-15 за идеални резултати от изправянето. Не издърпвайте цялата маша за къдрене, когато развивате кичура, защото иначе ще се изправи.

Изберете подходяща приставка и маша, която искате.

Прическа	Приставка и маша
Едри букли	Приставка за едри букли (12)
Стегнати къдрици	Маша за дребни букли (13)
Модерни свободни къдрици	Маша за конични букли (14)
Масури	Приставка за едри букли (12) и спирала с плъзгач (6)
Вълни	Приставка за ситни къдрици (13) и четка с плъзгач (5)
Ситно къдрене	Приставка за ситно къдрене/изправяне (11) и пластини за ситно къдрене/изправяне (8), като извитите страни (7) са обърнати една към друга
Гладко сресан вид и "камшичета"	Приставка за ситно къдрене/изправяне (11) и пластини за ситно къдрене/изправяне (8), като плоските страни (10) са обърнати една към друга

Преди да започнете с прическата си:

1 Поставете подходяща приставка върху дръжката (1) и завъртете гривната (4), за да я заключите (21).

- За да изключите приставката, отключете я (22) и я издърпайте.

- 2 Плъзнете подходяща маша, изправящи пластини или пластини за ситно къдрене върху приставката.
 - За да извадите изправящата пластина или пластината за ситно къдрене, хванете я за студения край (9) и я издърпайте.
- 3 Поставете уреда с поставката (19) навън върху термоустойчива повърхност.
- 4 Включете щепсела в контакт на захранването.
- 5 Преместете плъзгача за вкл./изкл. (2) на I, за да включите уреда.
 - ↳ Индикаторът за захранване (3) светва.
 - ↳ Когато уредът е готов за употреба, индикаторът за готовност (18) сменя цвета си от червен на тъмен.
- 6 Срешете косата си и я разделете на малки кичури, не по-широки от 5-6 см.
- 7 Преместете поставката (19) назад.

Създаване на къдрици или масури

- 1 Натиснете лостчето (20), за да отворите щипката (17), и поставете кичур коса между щипката и цилиндъра (16).
- 2 Отпуснете лостчето и плъзнете цилиндъра до края на косата.
- 3 Хванете студения край (15) и дръжката и после навийте кичура коса около цилиндъра от края до корена.
 - Ако използвате приставката със спирала, навийте кичура коса около цилиндъра, като следвате профила на спиралата.
- 4 Задръжте цилиндъра в това положение най-много за 15 секунди и после развийте кичура коса, докато щипката може отново да се отвори с лостчето или докато можете да свалите спиралата от косата.
- 5 За да оформите останалата част от косата си, повтаряйте стъпки от 1 до 4.

Създаване на вълни

- 1 Навийте кичур коса около четката.
- 2 Задръжте цилиндъра в това положение най-много за 15 секунди и после развийте кичура коса, за да отстраните четката от косата си.

- 3 За да оформите останалата част от косата си, повтаряйте стъпки от 1 до 2.

Оформете ситни къдрици

- 1 Натиснете лостчето (20), за да отворите приставката, и поставете кичур коса между пластините за ситно къдрене. Започвайте ситното къдрене от корените.
- 2 Отпуснете лостчето и оставете пластините една до друга от 5 до 10 секунди.
- 3 Натиснете лостчето, за да отворите приставката, и поставете подолна част от същия кичур коса между пластините. Внимавайте да има застъпване.
- 4 Повторете това действие, докато стигнете до краищата на косата.
- 5 За да оформите останалата част от косата си, повтаряйте стъпки от 1 до 4.

Оформете гладко сресан вид и “камшичета”

- 1 Натиснете лостчето (20), за да отворите приставката, и поставете кичур коса между изправящите пластини.
- 2 Плъзнете машата надолу по дължината на косата с едно движение (макс. 5 секунди) от корените към краищата, без да спирате, за да не прегреете косата.
 - За да постигнете желанния тип камшиче, завъртете машата на половин оборот навътре (или навън), когато достигне последните 3-5 см от края на косата. Задръжте машата в това положение за 2 до 3 секунди и след това я отпуснете.
- 3 След 20 секунди повторете стъпка 2, докато не постигнете желанния вид.
- 4 За да оформите останалата част от косата си, повтаряйте стъпки от 1 до 3.

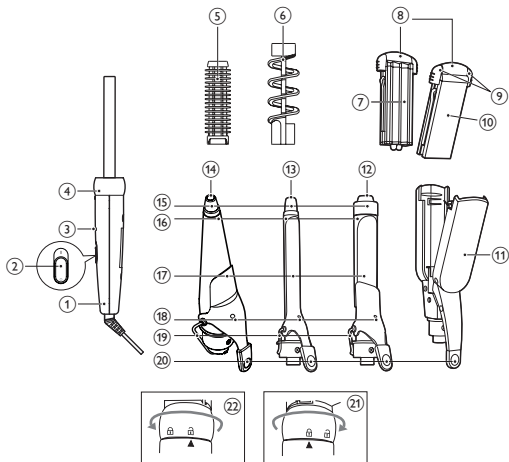
След употреба:

- 1 Изключете уреда и изведете щепсела от контакта.
- 2 Оставете я на топлоустойчива повърхност, докато се охлади.
- 3 Отстранете космите и праха от уреда и приставките.

- 4 Почистете уреда, изправящите пластини и машината за къдрене с мокра кърпа.
- 5 Приберете уреда на безопасно и сухо място без прах. Можете също да съхранявате уреда и приложената торбичка за съхранение.

3 Гаранция и сервиз


Ако се нуждаете от информация, например за замяна на приставка, или имате проблем, посетете Интернет сайта на Philips на адрес www.philips.com или се обърнете към Центъра за обслужване на клиенти на Philips във вашата страна (телефонния му номер можете да намерите в международната гаранционна карта). Ако във вашата страна няма Център за обслужване на потребители, обърнете се към местния търговец на уреди на Philips.



© Royal Philips Electronics N.V. 2010
All rights reserved.

Specifications are subject to change without notice.
Trademarks are the property of Koninklijke Philips
Electronics N.V. or their respective owners.

3140 035 21422

 100% recycled paper
100% papier recyclé