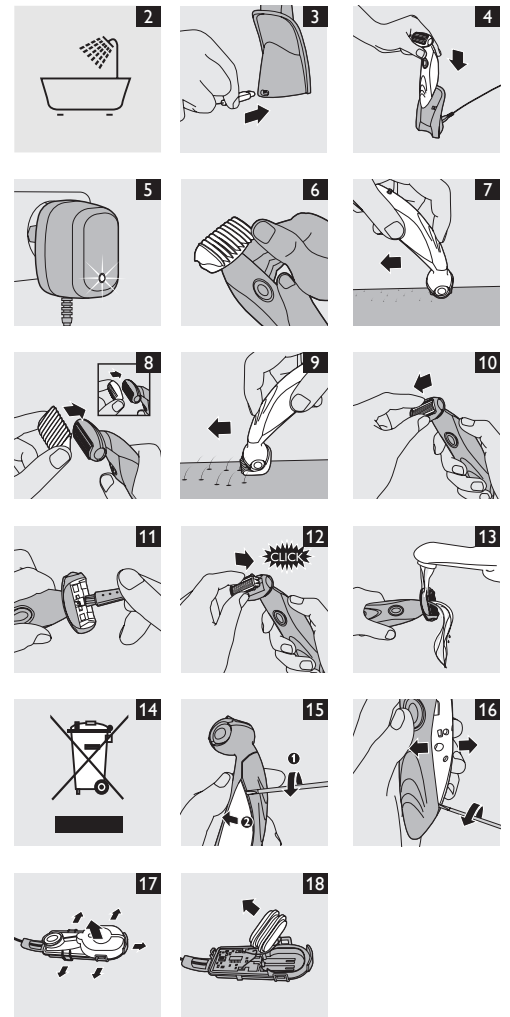
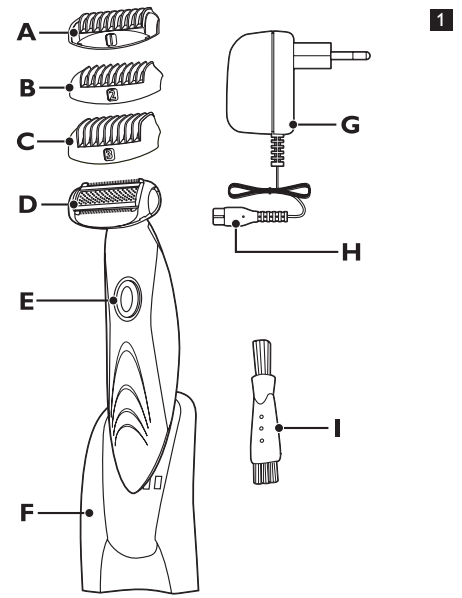


Register your product and get support at
www.philips.com/welcome

TT2022, TT2021



PHILIPS



Introduction

Congratulations on your purchase and welcome to Philips! To fully benefit from the support that Philips offers, register your product at www.philips.com/welcome.

The Philips Bodygroom offers you a safe, gentle, quick and smooth shave for every body part below the neckline. With this new rechargeable shaver and trimmer in one you can easily shorten and remove body hair wherever you like, wet or dry!

General description (Fig. 1)

- A Small trimming comb
- B Medium trimming comb
- C Large trimming comb
- D Shaving head with foil
- E On/off button
- F Charger
- G Adapter
- H Small plug
- I Cleaning brush

Important

Read this user manual carefully before you use the appliance and save it for future reference.

Danger

- Make sure the adapter does not get wet.

Warning

- The adapter contains a transformer. Do not cut off the adapter to replace it with another plug, as this causes a hazardous situation.
- Check if the voltage indicated on the appliance corresponds to the local mains voltage before you connect the appliance.
- This appliance is not intended for use by persons (including children) with reduced physical, sensory or mental capabilities, or lack of experience and knowledge, unless they have been given supervision or instruction concerning use of the appliance by a person responsible for their safety.
- Children should be supervised to ensure that they do not play with the appliance.

Caution

- Use, charge and store the appliance at a temperature between 15°C and 35°C.
- Only use the adapter and the charger supplied.
- Never immerse the charger in water nor rinse it under the tap.
- If the adapter is damaged, always have it replaced by one of the original type in order to avoid a hazard.
- Do not use the appliance when the shaving foil or one of the attachments is damaged or broken, as this may cause injury.
- This appliance is only intended for shaving and trimming body parts below the neckline. Do not use it to shave your face.

Compliance with standards

- The appliance complies with the internationally approved IEC safety regulations and can be safely used in the bath or shower (Fig. 2).
- This Philips appliance complies with all standards regarding electromagnetic fields (EMF). If handled properly and according to the instructions in this user manual, the appliance is safe to use based on scientific evidence available today.
- Noise level: Lc = 62 dB [A]

Charging

- 1 Insert the small plug into the charger (Fig. 3).
 - 2 Put the appliance in the charger (Fig. 4).
- ▶ Charge the appliance for 8 hours to be able to shave and trim for up to 50 minutes.
 - ▶ The charging light on the adapter goes on to indicate that the appliance is charging (Fig. 5).

Using the appliance

- ▶ Take your time when you first start to shave sensitive areas. You have to acquire practice with the appliance. Your skin also needs some time to adjust to the procedure.

You can use the appliance wet or dry to shave hair on all parts of the body below the neckline. So do not use this appliance to shave facial hair or scalp hair!

Shaving

- 1 If one of the trimming combs is still attached, remove it by gently pushing the outer comb tooth sideways (Fig. 6).
- 2 Press the on/off button once to switch on the appliance.
- 3 Place the shaving head on the skin.

Do not apply too much pressure and stretch the skin thoroughly when you move the shaver across it.

- 4 Move the appliance against the direction of hair growth while you press it lightly (Fig. 7). Make sure that the shaving head is always fully in contact with the skin.

Trimming

The trimming combs allow you to cut hair to 3 different lengths.

Start with the large trimming comb to acquire practice with this appliance.

Trimming comb	Hair length after cutting
Small	3mm
Medium	5mm
Large	7mm

- 1 Snap one of the three trimming combs onto the appliance with the tips pointing in either direction. (Fig. 8)
- 2 Press the on/off button to switch on the appliance.
- 3 To trim the hair, move the appliance against the direction of hair growth (Fig. 9).

Always make sure that the tips of the comb point in the direction in which you move the appliance.

Tips

- ▶ If the hairs are longer than 10mm, you can trim them first to make shaving easier.
- ▶ Always make sure the appliance is in full contact with the skin to get optimal results.
- ▶ Trimming is easier when the skin and hair are dry.
- ▶ When you use the appliance in the shower or bath, apply some shaving foam or shower gel to your skin.

Cleaning and maintenance

Clean the appliance after every use.

- 1 Switch off the appliance.
 - 2 Pull the shaving foil out of the appliance. (Fig. 10)
 - 3 Brush the hairs off the cutter block and the shaving foil. Make sure that you also brush away any hairs that have collected under the trimmers (Fig. 11).
 - 4 After cleaning, snap the shaving foil back into the appliance ('click') (Fig. 12).
 - 5 Rinse the appliance under the tap (Fig. 13).
- ▶ Lubricate the shaving foil with a drop of sewing machine oil twice a year.

Replacement

In case of very frequent use, replace the shaving head (type number TT2000) every year. Replace a damaged shaving head immediately.

Environment

- Do not throw away the appliance with the normal household waste at the end of its life, but hand it in at an official collection point for recycling. By doing this, you help to preserve the environment (Fig. 14).
- The built-in rechargeable battery contains substances that may pollute the environment. Always remove the battery before you discard and hand in the appliance at an official collection point. Dispose of the battery at an official collection point for batteries. If you have trouble removing the battery, you can also take the appliance to a Philips service centre. The staff of this centre will remove the battery for you and will dispose of it in an environmentally safe way.

Disposal of the battery

- 1 Take the appliance out of the charging stand and let the motor run until the battery is completely empty.
- 2 Remove both side panels from the appliance with a screwdriver (Fig. 15).
- 3 Separate both housing parts to open the appliance (Fig. 16).
- 4 Lift the power unit out of the appliance.
- 5 Bend the hooks on both sides of the power unit outwards to open it (Fig. 17).
- 6 Lift out the battery and cut the wires to separate the battery from the power unit (Fig. 18).

Guarantee & service

If you need service or information or if you have a problem, please visit the Philips website at www.philips.com or contact the Philips Consumer Care Centre in your country (you find its phone number in the worldwide guarantee leaflet). If there is no Consumer Care Centre in your country, go to your local Philips dealer.

Guarantee restrictions

The shaving unit is not covered by the terms of the international guarantee because it is subject to wear.

Uvod

Čestitamo na kupnji i dobro došli u Philips! Kako biste u potpunosti iskoristili podršku koju nudi tvrtka Philips, registrirajte svoj proizvod na: www.philips.com/welcome.

Philips Bodygroom nudi sigurno, nježno, brzo i glatko brijanje svih dijelova tijela ispod linije vrata. Uz ovaj novi aparat za brijanje i trimer u jednom, koji možete puniti, jednostavno uklonite dlake s bilo kojeg dijela vlažne ili suhe kože!

Opći opis (Sl. 1)

- A Mali češalj za podrezivanje
- B Srednji češalj za podrezivanje
- C Veliki češalj za podrezivanje
- D Glava za brijanje s mrežicom
- E Gumb za uključivanje/isključivanje
- F Punjač
- G Adapter
- H Mali utikač
- I Četka za čišćenje

Važno

Prije korištenja aparata pažljivo pročitajte ovaj korisnički priručnik i spremite ga za buduću potrebu.

Opasnost

- Pazite da se adapter za napajanje ne navlaži.

Upozorenje

- Adapter sadrži transformator. Nikada ne zamjenjujte adapter nekim drugim jer je to opasno.
- Prije ukopčavanja aparata provjerite odgovara li mrežni napon naveden na aparatu naponu lokalne mreže.
- Ovaj aparat nije namijenjen osobama (uključujući djecu) sa smanjenim fizičkim ili mentalnim sposobnostima niti osobama koje nemaju dovoljno iskustva i znanja, osim ako im je osoba odgovorna za njihovu sigurnost dala dopuštenje ili ih uputila u korištenje aparata.
- Malu djecu potrebno je nadzirati kako se ne bi igrala s aparatom.

Oprez

- Aparat koristite, puniti i odložite na temperaturi između 15°C i 35°C.
- Koristite samo adapter i punjač isporučen s aparatom.
- Punjač nemojte nikada uranjati u vodu niti ga ispirati pod mlazom vode.
- Ako se adapter ošteti, uvijek ga zamijenite originalnim kako biste izbjegli potencijalno opasne situacije.
- Aparat nemojte koristiti ako je mrežica za brijanje ili neki od dodataka oštećen ili slomljen jer to može dovesti do ozljede.
- Ovaj aparat namijenjen je isključivo brijanje i podrezivanje dlačica na dijelovima tijela ispod linije vrata. Nemojte ga koristiti za brijanje dlačica na licu.

Sukladnost sa standardima

- Aparat je proizveden u skladu s međunarodnim IEC sigurnosnim normama i može se sigurno koristiti u kadi ili pod tušem (Sl. 2).
- Ovaj proizvod tvrtke Philips sukladan je svim standardima koji se tiču elektromagnetskih polja (EMF). Ako aparatom rukujete ispravno i u skladu s ovim uputama, prema dostupnim znanstvenim dokazima on će biti siguran za korištenje.
- Razina buke: Lc = 62 dB [A]

Punjenje

- 1 Umetnite mali utikač u punjač (Sl. 3).
- 2 Stavite aparat u punjač (Sl. 4).
- ▶ 8 sati punjenja omogućuje do 50 minuta brijanja i podrezivanja.

- ▶ Indikator punjenja na adapteru se pali, što znači da se aparat puni (Sl. 5).

Korištenje aparata

- ▶ Kad počnete brijati osjetljiva područja, nemojte žuriti. Morate se naučiti koristiti aparat. I vašoj koži je potrebno neko vrijeme da se privikne na postupak.

Aparat možete koristiti vlažan ili suh za brijanje svih dijelova tijela ispod linije vrata. Stoga nemojte koristiti aparat za brijanje lica ili kose!

Brijanje

- 1 Ako je neki od češljeva za podrezivanje još uvijek pričvršćen, uklonite ga nježnim pritiskanjem vanjskog zuba češlja ustranu (Sl. 6).

- 2 Jednom pritisnite gumb za uključivanje/isključivanje kako biste uključili aparat.

- 3 Postavite glavu za brijanje na kožu.

Nemojte previše pritisnati i pazite da potpuno zategnete kožu prilikom povlačenja aparata za brijanje preko nje.

- 4 Aparat uz lagani pritisak pomičite u smjeru suprotnom od rasta dlačica (Sl. 7).

Pazite da glava za brijanje uvijek bude potpuno u dodiru s kožom.

Podrezivanje

Češljevi za podrezivanje vam omogućuju podrezivanje dlačica 3 različite veličine. Počnite s velikim češljem za podrezivanje kako biste stekli iskustvo u podrezivanju ovim aparatom.

Češalj za podrezivanje	Dužina dlačice nakon podrezivanja
Mali	3 mm
Srednja	5 mm
Veliki	7 mm

- 1 Pričvrstite jedan od tri češlja za podrezivanje na aparat tako da vrhovi budu okrenuti u oba smjera. (Sl. 8)

- 2 Pritisnite gumb za uključivanje/isključivanje kako biste uključili aparat.

- 3 Podrežite dlačicu pomičući aparat u smjeru suprotnom od rasta dlačice (Sl. 9).

Uvijek pazite da vrhovi češlja budu okrenuti u smjeru u kojem pomičete aparat.

Savjeti

- ▶ Dlačice duže od 10 mm možete podrezati prve kako bi brijanje bilo jednostavnije.
- ▶ Za dobivanje optimalnih rezultata uvijek pazite da aparat bude u potpunom dodiru s kožom.
- ▶ Podrezivanje će biti jednostavnije ako su koža i dlačice suhi.
- ▶ Ako koristite aparat pod tušem ili u kadi, nanesite malo pjene za brijanje ili gela za tuširanje na kožu.

Čišćenje i održavanje

Očistite aparat nakon svake uporabe.

- 1 Isključite aparat.
- 2 Mrežicu za brijanje povucite s aparata. (Sl. 10)
- 3 Očistite dlačice s britvica i mrežice za brijanje. Obavezno očistite i dlačice nakupljene ispod trimera (Sl. 11).
- 4 Nakon čišćenja pričvrstite mrežicu za brijanje na aparat ("klik") (Sl. 12).
- 5 Isperite aparat pod mlazom vode (Sl. 13).
- ▶ Dva puta godišnje podmažite mrežicu za brijanje s malo strojnog ulja.

Zamjena dijelova

U slučaju čestog korištenja aparata, glavu za brijanje mijenjajte svake godine (broj TT2000). Oštećenu glavu za brijanje zamijenite odmah.

Zaštita okoliša

- Aparat koji se više ne može koristiti nemojte odlagati s uobičajenim otpadom iz kućanstva, nego ga odnesite u predviđeno odlagalište na recikliranje. Time ćete pridonijeti očuvanju okoliša (Sl. 14).
- Ugrađena baterija s mogućnošću punjenja sadrži tvari štetne za okoliš. Uvijek izvadite bateriju prije odlaganja aparata u otpad i predajte na službenom mjestu za sakupljanje otpada. Bateriju predajte na službenom mjestu za odlaganje baterija. Ako imate problema prilikom vađenja baterije, možete odnijeti aparat u ovlaštenu Philips servisni centar, gdje će izvaditi bateriju umjesto vas i odložiti je na ekološki prihvatljivom odlagalištu.

Odlaganje baterija

- 1 Izvadite aparat iz postolja za punjenje i ostavite motor da radi sve dok se baterija potpuno ne isprazni.
- 2 Pomoću odvijača odvojite obje bočne ploče aparata (Sl. 15).
- 3 Odvojite oba dijela kućišta kako biste otvorili aparat (Sl. 16).
- 4 Izvadite jedinicu za napajanje iz aparata.
- 5 Savijte kukice s obje strane jedinice za napajanje prema vani kako biste je otvorili (Sl. 17).
- 6 Izvadite bateriju i prerežite žice kako biste odvojili bateriju od jedinice za napajanje (Sl. 18).

Jamstvo i servis

U slučaju da vam je potreban servis ili informacija ili imate neki problem, posjetite web-stranicu tvrtke Philips, www.philips.com, ili se obratite centru za potrošače tvrtke Philips u svojoj državi (broj telefona nalazi se u priloženom međunarodnom jamstvu). Ako u vašoj državi ne postoji centar za potrošače, obratite se lokalnom prodavaču proizvoda tvrtke Philips.

Ograničenja jamstva

Jedinica za brijanje nije pokrivena odredbama međunarodnog jamstva jer je podložna trošenju.

Ievads

Apsveicam ar pirkumu un laipni lūdzam Philips! Lai pilnībā gūtu labumu no Philips piedāvātā atbalsta, reģistrējiet savu izstrādājumu www.philips.com/welcome.

Philips Bodygroom piedāvā drošu, maigu, ātru un gludu skūšanu visām ķermeņa daļām zem kakla līnijas. Ar šo jauno atkārtoti uzlādējamo skuvekli un trimmeri vienā jūs varat viegli saīsināt un likvidēt ķermeņa nevēlamo apmatojumu, kur vien jūs vēlaties un kādā veidā vien vēlaties — mitru vai sausu!

Vispārējs apraksts (Zīm. 1)

- A Mazā griešanas ķemme
- B Vidēja griešanas ķemme
- C Lielā griešanas ķemme
- D Skūšanas galviņa ar tīkliņu
- E Ieslēgšanas/izslēgšanas poga
- F Lādētājs
- G Adapters
- H Mazā kontaktdakša
- I Tīrīšanas suka

Svarīgi

Pirms ierīces lietošanas uzmanīgi izlasiet šo lietošanas instrukciju un saglabājiet to, lai vajadzības gadījumā varētu ieskatīties tajā arī turpmāk.

Briesmas

- Pārlicinieties, lai adapteris nekļūst slapjš.

Brīdinājums

- Adapteri ir iekļauts strāvas pārveidotājs. Nenogrieziet adapteri, lai to nomainītu ar citu kontaktdakšu, jo tādējādi tiks izraisīta bīstama situācija.
- Pirms ierīces pievienošanas elektrotīklam pārbaudiet, vai uz tās norādītais spriegums atbilst elektrotīkla spriegumam jūsu mājā.
- Šo ierīci nevar izmantot personas (tai skaitā bērni) ar fiziskiem, maņu vai garīgiem traucējumiem vai ar nepietiekamu pieredzi un zināšanām, kamēr par viņu drošību atbildīgā persona nav īpaši viņus apmācījis izmantot šo ierīci.
- Jānodrošina, lai ar ierīci nevarētu rotaļāties mazi bērni.

Ievēroībai

- Lietojiet, uzlādējiet un glabājiet ierīci no 15 °C līdz 35 °C temperatūrā.
- Lietojiet tikai adapteri un komplektā iekļauto lādētāju.
- Nekad neiegremdējiet lādētāju ūdenī, kā arī neskalojiet to tekošā ūdenī.
- Ja elektrības adapteris ir bojāts, nomainiet to ar vienu no oriģinālām detaļām, lai izvairītos no bīstamām situācijām.
- Nelietojiet ierīci, kad skūšanās galviņas tīkliņš vai kāda no daļām ir bojāta vai salūzusi, jo tas var izraisīt traumas.
- Šī ierīce ir paredzēta tikai to ķermeņa daļu skūšanai un apgriešanai, kas atrodas zemāk par kakla joslu. Nelietojiet to, lai skūtu seju.

Atbilstība standartiem

- Ierīce atbilst starptautiski atzītajiem IEC drošības noteikumiem, un to var droši lietot dušā vai vannā (Zīm. 2).
- Šī Philips ierīce atbilst visiem standartiem saistībā ar elektromagnētiskiem laukiem (EMF). Ja rīkojaties atbilstoši un saskaņā ar instrukcijām šajā rokasgrāmatā, ierīce ir droši izmantojama saskaņā ar mūsdienās pieejamajiem zinātniskiem datiem.
- Trokšņa līmenis: Lc = 62 dB [A]

Lādēšana

- 1 Ievietojiet mazo kontaktdakšu lādētājā (Zīm. 3).
- 2 Ielieciet ierīci lādētājā (Zīm. 4).

- Uzlādējiet ierīci 8 stundas, lai varētu skūt un griezt matiņus līdz pat 50 minūtēm.
- Lādēšanas gaismiņa uz adaptera iedegas, norādot, ka ierīce uzlādējas (Zīm. 5).

Ierīces lietošana

- Esiet pacietīgs, kad pirmo reizi skujat jutīgas zonas. Jums ir jāiemānās rīkoties ar ierīci. Arī jūsu ādai ir nepieciešams laiks, lai pielāgotos procedūrai.

Jūs varat izmantot ierīci, lai skūtu sausus vai slapjus matiņus uz visām jūsu ķermeņa daļām zem kakla līnijas. Tāpēc neizmantojiet šo ierīci, lai skūtu matiņus no sejas vai galvas ādas!

Skūšana

- 1 Ja viena no griešanas ķemmēm vēl joprojām ir piestiprināta, noņemiet to, viegli pastumjot ārējās ķemmes zariņus uz sāniem (Zīm. 6).
- 2 Lai ieslēgtu ierīci, nospiediet ieslēgšanas/izslēgšanas pogu.
- 3 Novietojiet skūšanās galviņu uz ādas. Pārvirzot skuvekli pār ādu, nespiediet pārāk stipri ādu, kā arī nenostiepiet to.
- 4 Virziet ierīci pretēji matiņu augšanas virzienam, viegli to piespiežot (Zīm. 7).

Pārlicinieties, ka skūšanas galviņa vienmēr ir pilnīgi ciešā saskarsmē ar ādu.

Trimmeris

Griešanas ķemmes ļauj jums nogriezt matus 3 dažādos garumos.

Sāciet ar lielo griešanas ķemmi, lai iemānītos rīkoties ar šo ierīci.

Griešanas ķemme	Matu garums pēc griešanas
Mazs	3 mm
Vidēja	5 mm
Liels	7 mm

- 1 Uzvietojiet vienu no trim griešanas ķemmēm uz ierīces ar uzgaļiem, vērsot tos jebkurā virzienā. (Zīm. 8)
- 2 Nospiediet ieslēgšanas/izslēgšanas pogu, lai ieslēgtu ierīci.
- 3 Lai apgrieztu matus, pavērsiet ierīci pretēji matu augšanas virzienam (Zīm. 9).

Vienmēr pārlicinieties, ka ķemmes uzgaļi ir vērsti tajā virzienā, kurā jūs virzāt ierīci.

Padomi

- Ja mati ir garāki par 10mm, jūs varat no sākuma tos nogriezt, lai būtu vieglāk noskūt.
- Lai iegūtu optimālus rezultātus, vienmēr pārlicinieties, ka ierīce ir pilnīgi saskārusies ar ādu.
- Griešana ir vienkāršāka, ja āda un mati ir sausi.
- Ja izmantojat ierīci dušā vai vannā, uzvietojiet uz ādas nedaudz skūšanas putu vai skūšanas želejas.

Tīrīšana un kopšana

Pēc lietošanas vienmēr iztīriet ierīci.

- 1 Izslēdziet ierīci.
- 2 Izvelciet skūšanās galviņas sietiņu no ierīces. (Zīm. 10)
- 3 Iztīriet matus no griešanas bloka un skūšanas sietiņa. Pārlicinieties, ka jūs iztīrījāt visus matus, kas ir sakrājušies zem trimmeriem (Zīm. 11).
- 4 Pēc tīrīšanas uzspiediet skūšanās galviņas sietiņu atpakaļ uz ierīces (atskan klikšķis) (Zīm. 12).
- 5 Izskalojiet ierīci zem tekoša krāna ūdens (Zīm. 13).
- Ielļojiet skūšanas sietiņu, uzpilotot šujmašīnas eļļas pilīti uz tā divas reizes gadā.

Rezerves daļas

Ja ierīci izmantojat ļoti bieži, nomainiet skūšanas galviņu (modeļa numurs TT2000) katru gadu. Nomainiet bojāto skūšanas galviņu nekavējoties.

Vides aizsardzība

- Pēc ierīces kalpošanas laika beigām, neizmetiet to kopā ar sadzīves atkritumiem, bet nododiet to oficiālā savākšanas punktā pārstrādei. Tādā veidā Jūs palīdzēsiet saudzēt apkārtējo vidi (Zīm. 14).
- Iebūvētā atkārtoti uzlādējamā baterija satur vielas, kas var piesārņot vidi. Pirms baterijas izmešanas vai nodošanas oficiālā savākšanas punktā vienmēr izņemiet to. Bateriju nododiet oficiālā bateriju savākšanas punktā. Ja baterijas izņemšana sagādā grūtības, dodieties ar šo ierīci uz Philips Servisa centru, kur bateriju izņems un atbrīvosies no tā videi drošā veidā.

Atbrīvošanās no akumulatora

- 1 Izņemiet ierīci no lādēšanas statīva un ļaujiet motoram darboties, kamēr baterija pilnīgi iztukšojas.
- 2 Noņemiet abus ierīces sānu paneļus ar skrūvgriezi (Zīm. 15).
- 3 Lai atvērtu ierīces, atdaliet abas korpusa daļas (Zīm. 16).
- 4 Izņemiet energobloku no ierīces.
- 5 Lai atvērtu to, izlieciet āķus abās energobloka pusēs uz āru (Zīm. 17).
- 6 Izvelciet bateriju un nogrieziet vadus, lai atdalītu bateriju no energobloka (Zīm. 18).

Garantija un apkalpošana

Ja nepieciešama apkope, informācija vai palīdzība, lūdz, apmeklējiet Philips tīmekļa vietni www.philips.com vai sazinieties ar Philips klientu apkalpošanas centru savā valstī (tā tālruna numurs atrodams pasaules garantijas brošūrā). Ja jūsu valstī nav klientu apkalpošanas centra, griezieties pie vietējā Philips preču izplatītāja.

Garantijas ierobežojumi

Starptautiskās garantijas nosacījumi neattiecas uz skūšanas bloku, jo šī ierīces daļa noliejoties.

Introducere

Felicitări pentru achiziție și bun venit la Philips! Pentru a beneficia pe deplin de asistența oferită de Philips, înregistrați-vă produsul la www.philips.com/welcome.

Philips Bodygroom reprezintă o modalitate sigură, comodă, rapidă și eficientă de a îndepărta părul nedorit de pe corp. Această nouă aparat de ras și de tuns vă permite să scurtați sau să îndepărtați complet părul de pe corp, utilizare umedă sau uscată.

Descriere generală (fig. 1)

- A** Pieptene pentru tundere mic
- B** Pieptene pentru tundere mediu
- C** Pieptene pentru tundere mare
- D** Cap special cu suprafață de radere
- E** Butonul Pornit/Oprit
- F** Încărcător
- G** Adaptor
- H** Conector mic
- I** Perie de curățat

Important

Citiți cu atenție acest manual de utilizare înainte de a utiliza aparatul și păstrați-l pentru consultare ulterioară.

Pericol

- Evitați contactul adaptorului cu apa.

Avertisment

- Adaptorul conține un transformator. Nu încercați să înlocuiți ștecherul adaptorului, întrucât acest lucru duce la situații periculoase.
- Înainte de a conecta aparatul, verificați dacă tensiunea indicată pe aparat corespunde tensiunii de alimentare locale.
- Acest aparat nu trebuie utilizat de către persoane (inclusiv copii) care au capacități fizice, mentale sau senzoriale reduse sau sunt lipsite de experiență și cunoștințe, cu excepția cazului în care sunt supravegheați sau instruiți cu privire la utilizarea aparatului de către o persoană responsabilă pentru siguranța lor. Copiii trebuie supravegheați pentru a nu se juca cu aparatul.

Precauție

- Utilizați, încărcați și păstrați aparatul la o temperatură cuprinsă între 15°C și 35°C.
- Utilizați exclusiv adaptorul și încărcătorul furnizate.
- Nu introduceți niciodată încărcătorul în apă și nici nu-l clătiți sub jet de apă.
- Dacă adaptorul este deteriorat, înlocuiți-l întotdeauna cu unul original pentru a evita orice accident.
- Nu folosiți aparatul dacă suprafața de ras sau unul din accesoriile este deteriorat sau rupt, deoarece v-ați putea răni.
- Aparatul este destinat exclusiv raderii și tunderii zonelor aflate mai jos de gât. Nu îl utilizați pentru a vă rade pe față.

Conformitatea cu standardele

- Aparatul corespunde normelor de securitate internaționale IEC și poate fi folosit în cadă sau în duș (fig. 2).
- Acest aparat Philips respectă toate standardele referitoare la câmpuri electromagnetice (EMF). Dacă este manevrat corespunzător și în conformitate cu instrucțiunile din acest manual, aparatul este sigur conform dovezilor științifice disponibile în prezent.
- Nivel de zgomot: Lc = 62 dB [A]

Încărcare

- 1 Introduceți mufa mică în încărcător (fig. 3).
- 2 Așezați aparatul în încărcător (fig. 4).

- ▶ Încărcați aparatul timp de 8 ore pentru a-l putea utiliza fără probleme timp de 50 de minute.
- ▶ Ledul de încărcare de pe adaptor se va aprinde, indicând că aparatul se încarcă (fig. 5).

Utilizarea aparatului

- ▶ Nu vă grăbiți când începeți să radeți prima dată zone sensibile. Trebuie să vă obișnuiți cu utilizarea aparatului. De asemenea, pielea dvs. are nevoie de timp pentru a se acomoda cu procedura.

Puteți utiliza aparatul pentru a tunde sau a rade părul de pe corp. Nu utilizați acest aparat pentru a vă bărbieri pe față sau pentru a vă tunde pe cap.

Radere

- 1 Dacă vreunul din pieptenii de tundere mai este atașat, îndepărtați-l împingând ușor în lateral dintele aflat în exterior (fig. 6).
 - 2 Apăsăți butonul Pornit/Oprit pentru a porni aparatul.
 - 3 Plasați aparatul pe piele.
- Nu apăsați prea tare și întindeți bine pielea atunci când mișcați aparatul.
- 4 Deplasați aparatul sens invers creșterii părului, apăsând ușor (fig. 7).

Capul de radere trebuie să se afle în permanență în contact cu pielea.

Tunderea

Pieptenii vă permit să tundeți părul la 3 lungimi diferite.

Începeți cu pieptenele cel mai mare pentru a vă obișnui cu acest aparat.

Piepteni pentru tuns	Lungimea părului după tundere
Mic	3 mm
Mediu	5 mm
Mare	7 mm

- 1 Atașați unul dintre cei trei piepteni pentru tuns. (Vârful pieptenului poate fi orientat în orice direcție.) (fig. 8)
- 2 Apăsăți butonul Pornit/Oprit pentru a porni aparatul.
- 3 Tundeți mișcând aparatul în sens invers creșterii părului (fig. 9).

Vârful pieptenului trebuie să fie îndreptat în sensul în care mișcați aparatul.

Sugestii

- ▶ Dacă părul este mai lung de 10 mm, îl puteți tunde mai întâi, pentru a ușura raderea.
- ▶ Pentru rezultate optime, aparatul trebuie să fie în contact permanent cu pielea.
- ▶ Tunderea este mai ușoară dacă părul și pielea sunt uscate.
- ▶ Când utilizați aparatul sub duș sau în cadă, aplicați pe piele spumă de ras sau gel de duș.

Curățare și întreținere

Curățați aparatul după fiecare utilizare.

- 1 Opriți aparatul.
 - 2 Extrageți suprafața de ras din aparat. (fig. 10)
 - 3 Îndepărtați firele de păr de pe blocul tăietor și de pe suprafața de radere. De asemenea, îndepărtați firele de păr acumulate sub lame (fig. 11).
 - 4 După curățare, atașați suprafața de ras înapoi în aparat ('clic') (fig. 12).
 - 5 Clătiți aparatul la robinet (fig. 13).
- ▶ Lubrifiați suprafața de ras cu o picătură de ulei de mașină de cusut de două ori pe an.

Înlocuire

Dacă utilizați aparatul frecvent, înlocuiți capul de radere (tip TT2000) în fiecare an. Dacă este deteriorat, capul trebuie înlocuit imediat.

Protecția mediului

- Nu aruncați aparatul împreună cu gunoii menajer la sfârșitul duratei de funcționare, ci predați-l la un punct de colectare autorizat pentru reciclare. În acest fel, ajutați la protejerea mediului înconjurător (fig. 14).
- Bateria reîncărcabilă integrată conține substanțe care pot polua mediul. Scoateți întotdeauna bateria înainte de a scoate din uz aparatul și de a-l preda la un centru de colectare oficial. Predați bateria la un punct de colectare oficial pentru baterii. Dacă nu reușiți să scoateți bateria, puteți duce aparatul la un centru de service Philips. Personalul de la acest centru va îndepărta bateria și o va recicla în conformitate cu normele de protecție a mediului.

Reciclarea bateriei

- 1 Scoateți aparatul din suportul de încărcare și lăsați-l să funcționeze până la golirea bateriei.
- 2 Îndepărtați ambele panouri laterale ale aparatului cu ajutorul unei șurubelnițe (fig. 15).
- 3 Separați cele două părți ale carcasei (fig. 16).
- 4 Extrageți blocul motor din aparat.
- 5 Îndoiiți spre exterior cele două cleme de pe lateralul blocului motor pentru a-l desface (fig. 17).
- 6 Ridicați bateria și tăiați firele pentru a separa bateria din blocul motor (fig. 18).

Garantie și service

Dacă aveți nevoie de informații sau întâmpinați probleme, vizitați site-ul Web Philips la adresa www.philips.com sau contactați centrul Philips de asistență pentru clienți din țara dvs. (găsiți numărul de telefon în garanția internațională). Dacă în țara dvs. nu există un astfel de centru, deplasați-vă la furnizorul dvs. Philips local.

Restricții de garanție

Unitatea de radere nu este acoperită de termenii garanției internaționale deoarece este supusă uzurii.

Uvod

Čestitamo vam za nakup in dobrodošli pri Philipsu! Če želite popolnoma izkoristiti podporo, ki jo nudi Philips, registrirajte izdelek na www.philips.com/welcome.

Philips Bodygroom omogoča varno, nežno, hitro in enakomerno britje vseh delov telesa izpod vratu. S tem novim brivnikom za polnjenje lahko enostavno skrajšate in odstranite dlake kjerkoli na telesu in to na mokri ali suhi koži!

Splošni opis (Sl. 1)

- A Majhen prirezovalni glavnik
- B Srednji prirezovalni glavnik
- C Veliki prirezovalni glavnik
- D Brivna glava z mrežico
- E Gumb za vklop/izklop
- F Polnilnik
- G Adapter
- H Manjši vtikač
- I Ščetka za čiščenje

Pomembno

Pred uporabo aparata natančno preberite ta navodila za uporabo in jih shranite za poznejšo uporabo.

Nevarnost

- Pazite, da ne zmočite adapterja.

Opozorilo

- V adapter je vgrajen transformator. Odstranitev in menjava adapterja z drugim nista dovoljeni, saj lahko pride do nevarne situacije.
- Preden aparat priključite na električno omrežje, preverite, ali na adapterju navedena napetost ustreza napetosti lokalnega električnega omrežja.
- Aparat ni namenjen uporabi s strani otrok in oseb z zmanjšanimi telesnimi, čutnimi ali duševnimi sposobnostmi ali oseb s pomanjkljivimi izkušnjami in znanjem, razen če jih pri uporabi nadzoruje ali jim svetuje oseba, ki je odgovorna za njihovo varnost.
- Otroci naj se ne igrajo z aparatom.

Pozor

- Aparat uporabljajte, polnite in hranite pri temperaturi med 15 °C in 35 °C.
- Uporabljajte samo priložena adapter in polnilnik.
- Polnilnika ne potaplajte v vodo in ga ne spirajte pod tekočo vodo.
- Če je adapter poškodovan, ga lahko zamenjate le z originalnim vtikačem iste vrste, da se izognete nevarnosti.
- Aparata ne uporabljajte, če je brivna mrežica ali kateri izmed nastavkov poškodovan ali polomljen, saj se lahko poškodujete.
- Aparat je namenjen samo za britje in prirezovanje dlačic na delih telesa, ki so nižje od vratu. Ne uporabljajte ga za britje obraza.

Skladnost s standardi

- Aparat ustreza mednarodno sprejetim varnostnim predpisom IEC in ga lahko varno uporabljate v kadi ali pod prho (Sl. 2).
- Ta Philipsov aparat ustreza vsem standardom glede elektromagnetnih polj (EMF). Če z aparatom ravnate pravilno in v skladu z navodili v tem uporabniškem priročniku, je njegova uporaba glede na danes veljavne znanstvene dokaze varna.
- Raven hrupa: Lc = 62 dB [A]

Polnjenje

- 1 Manjši vtikač vtaknite v stojalo (Sl. 3).
- 2 Aparat postavite v polnilnik (Sl. 4).
- ▶ Aparat polnite 8 ur, kar zadostuje za do 50 minut britja.
- ▶ Med polnjenjem sveti indikator polnjenja aparata (Sl. 5).

Uporaba aparata

- ▶ Pri prvem britju občutljivih delov telesa si vzemite čas. Sčasoma boste pridobili občutek za uporabo aparata. Na britje se mora privaditi tudi vaša koža.

Med britjem delov telesa izpod linije vratu ste lahko mokri ali suhi. Aparata ne uporabljajte za britje dlak po obrazu ali las na glavi!

Britje

- 1 Če je kateri izmed prirezovalnih glavnikov še nameščen, ga odstranite tako, da zunanji zobec glavnika nežno potisnete v stran (Sl. 6).

- 2 Za vklop aparata pritisnite gumb za vklop/izklop.

- 3 Brivno glavo postavite na kožo.

Ne pritiskajte premočno in poskrbite, da bo koža med britjem vseskozi dobro napeta.

- 4 Z rahlim pritiskanjem premikajte aparat počasi proti smeri rasti dlačic (Sl. 7).

Brivna glava naj se vedno v celoti dotika kože.

Prirezovanje

Prirezovalni glavnik omogočajo prirezovanje dlak na 3 različne dolžine.

Za začetek uporabite veliki prirezovalni glavnik, da se navadite britja s tem aparatom.

Prirezovalni glavnik	Dolžina dlak po rezanju
Kratka	3 mm
Srednja	5 mm
Dolga	7 mm

- 1 Na aparat namestite enega izmed treh prirezovalnih glavnikov tako, da so konice obrnjene v poljubno smer. (Sl. 8)

- 2 Za vklop aparata pritisnite gumb za vklop/izklop.

- 3 Dlačice obrijte s premikanjem brivnika proti smeri rasti dlačic (Sl. 9).

Poskrbite, da bodo konice glavnika vedno obrnjene v smeri premikanja aparata.

Nasveti

- ▶ Če so dlake daljše od 10 mm, jih zaradi enostavnejšega britja najprej skrajšajte.
- ▶ Da bo učinek britja optimalen, se mora aparat vedno v celoti dotikati kože.
- ▶ Britje je lažje, če so koža in dlačice suhi.
- ▶ Če aparat uporabljate pod tušem ali v kadi, nanesite na kožo malo pene za britje ali gela za prhanje.

Čiščenje in vzdrževanje

Po vsaki uporabi aparat očistite.

- 1 Aparat izklopite.
- 2 Izvlecite brivno mrežico iz aparata. (Sl. 10)
- 3 S ščetko odstranite dlačice z rezilne enote in brivne mrežice. Odstranite tudi dlačice, ki so se nabrale pod rezili (Sl. 11).
- 4 Po čiščenju namestite brivno mrežico nazaj v aparat ('klik') (Sl. 12).
- 5 Sperite aparat pod tekočo vodo (Sl. 13).
- ▶ Brivno mrežico dvakrat letno namažite s kapljico olja za šivalne stroje.

Zamenjava

V primeru zelo pogoste uporabe enkrat letno zamenjajte brivno glavo (številka TT2000). Nemudoma zamenjajte poškodovano brivno glavo.

Okolje

- Aparata po preteku življenjske dobe ne zavržete skupaj z običajnimi gospodinjskimi odpadki, temveč ga odložite na uradnem zbirnem mestu za recikliranje. Tako pripomorete k ohranitvi okolja (Sl. 14).

- Vgrajena akumulatorska baterija vsebuje snovi, ki lahko onesnažijo okolje. Preden aparat zavržete in oddate na uradnem zbirnem mestu, odstranite baterijo. Baterijo odložite na uradnem zbirnem mestu za baterije. Če imate z odstranitvijo baterije težave, lahko aparat odnesete na Philipsov pooblaščen servis, kjer jo bodo odstranili in zavrgli na okolju prijazen način.

Odstranjevanje baterije

- 1 Vzemite aparat iz polnilnega stojala in ga pustite delovati, dokler se baterija popolnoma ne izprazni.
- 2 Z izvijačem odstranite z aparata obe stranski plošči (Sl. 15).
- 3 Ločite oba dela ohišja in odprite aparat (Sl. 16).
- 4 Motorno enoto izvlecite iz aparata.
- 5 Upognite kaveljčke na obeh straneh motorne enote navzven in jo tako odprite (Sl. 17).
- 6 Izvlecite baterijo in prerežite žice, da baterijo ločite od motorne enote (Sl. 18).

Garancija in servis

Za servis, informacije ali v primeru težav obiščite Philipsovo spletno stran na naslovu www.philips.com ali pa se obrnite na Philipsov center za pomoč uporabnikom v svoji državi (telefonsko številko najdete v mednarodnem garancijskem listu). Če v vaši državi takšnega centra ni, se obrnite na lokalnega Philipsovega prodajalca.

Garancijske omejitve

Mednarodna garancija ne krije brivne enote, ker je to obrabni del.

Вступ

Вітаємо Вас із покупкою та ласкаво просимо до клубу Philips! Щоб уповні скористатися підтримкою, яку пропонує Philips, зареєструйте свій виріб на веб-сайті www.philips.com/welcome. Бритва для тіла Bodygroom від Philips забезпечує безпечно, безболісне, швидке та гладке гоління будь-якої ділянки тіла, що знаходиться нижче комірцевої зони. Завдяки цьому новому пристрою, в якому поєднуються бритва і тример, можна легко обрізати та видаляти волосся з будь-якої частини тіла, вологої чи сухої!

Загальний опис (Мал. 1)

- A** Малий тример-гребінець
- B** Середній тример-гребінець
- C** Великий тример-гребінець
- D** Бритвена головка з сіткою
- E** Кнопка "увімк./вимк."
- F** Зарядний пристрій
- G** Адаптер
- H** Мала вилка
- I** Щітка для чищення

Важлива інформація

Уважно прочитайте цей посібник користувача перед тим, як використовувати пристрій, та зберігайте його для майбутньої довідки.

Небезпечно

- До адаптера не повинна потрапляти волога.

Попередження

- Вилка-адаптер містить трансформатор. Не від'єднуйте адаптер для заміни іншим, оскільки це може спричинити небезпечну ситуацію.
- Перед тим, як приєднувати пристрій до мережі, перевірте, чи збігається напруга, вказана у таблиці характеристик, із напругою у мережі.
- Цей пристрій не призначено для користування особами (включаючи дітей) з послабленими фізичними відчуттями чи розумовими здібностями, або без належного досвіду та знань, крім випадків користування під наглядом чи за вказівками особи, яка відповідає за безпеку їх життя.
- Дорослі повинні стежити, щоб діти не бавилися пристроєм.

Увага

- Використовуйте, заряджайте і зберігайте пристрій за температури від 15°C до 35°C.
- Використовуйте лише адаптер та зарядний пристрій, що додаються.
- Ніколи не занурюйте зарядний пристрій у воду та не мийте його під краном.
- Якщо адаптер пошкоджено, його обов'язково треба замінити оригінальним, щоб уникнути небезпеки.
- Не використовуйте пристрій, якщо захисну сітку чи одну з насадок пошкоджену чи розбито, оскільки це може призвести до травмування.
- Цей пристрій призначений лише для гоління та підстригання волосся нижче шиї. Не використовуйте його для гоління волосся на обличчі.

Відповідність стандартам

- Пристрій відповідає міжнародним нормативним актам із безпеки IEC, і його можна безпечно використовувати у ванній кімнаті або душі (Мал. 2).
- Цей пристрій Philips відповідає усім стандартам електромагнітних полів (ЕМП). Згідно з останніми науковими дослідженнями, пристрій є безпечним у використанні за умов правильної

експлуатації у відповідності з інструкціями, поданими у цьому посібнику користувача.

- Рівень шуму: $L_{c} = 62$ дБ [А]

Зарядження

- 1** Вставте малу вилку у зарядний пристрій (Мал. 3).
- 2** Поставте блендер у зарядний пристрій (Мал. 4)
 - ▶ Заряджайте пристрій протягом 8 годин, щоб користуватися бритвою та тримером до 50 хвилин.
 - ▶ На адаптері засвітиться індикатор зарядки, а, отже, пристрій заряджається (Мал. 5).

Застосування пристрою

- ▶ Коли вперше голитимете чутливі ділянки тіла, не поспішайте. Необхідно навчитися користуватися пристроєм. Шкіра також повинна адаптуватися до цієї процедури. Пристрій можна використовувати для сухого або вологого гоління усіх частин тіла, що знаходяться нижче комірцевої зони. Отож, не використовуйте пристрій для гоління волосся на обличчі або голові!

Гоління

- 1** Якщо встановлений один із тримерів-гребінців, зніміть його з бритви, легенько пересунувши зовнішні зубці гребінця вбік (Мал. 6).

- 2** Натисніть кнопку "увімк./вимк.", щоб увімкнути пристрій.

- 3** Прикладіть бритвену головку до шкіри.

Сильно не натискайте і добре розтягуйте шкіру, по якій водите бритвою.

- 4** Легко притискаючи, ведіть пристроєм проти напрямку росту волосся (Мал. 7).

Пам'ятайте, що бритвена головка повинна завжди мати повний контакт зі шкірою.

Підстригання

За допомогою тримерів-гребінців можна підстригти волосся на 3 різні довжини. Щоб здобути досвід підстригання за допомогою цієї бритви, почніть із великого тримера-гребінця.

Тример-гребінець	Довжина волосся після підстригання
Малі	3 мм
Середня	5 мм
Велика	7 мм

- 1** Встановіть у пристрій один з трьох тримерів-гребінців (кінці гребінця можуть вказувати в будь-якому напрямку). (Мал. 8)

- 2** Натисніть кнопку "увімк./вимк.", щоб увімкнути пристрій.

- 3** Щоб підрізати волосся, ведіть пристроєм проти напрямку росту волосся (Мал. 9).

Пам'ятайте, що кінці тримера-гребінця повинні завжди бути повернені в напрямку руху пристрою.

Поради

- ▶ Якщо волосся довше за 10 мм, для легшого гоління його можна спочатку підрізати.
- ▶ Пам'ятайте, що для оптимального результату пристрій має завжди мати повний контакт зі шкірою.
- ▶ Легше підстригати, якщо шкіра та волосся зволожені.
- ▶ Використовуючи пристрій у душі чи у ванні, нанесіть на шкіру трохи піни для гоління або гелю для душу.

Чищення та догляд

Завжди чистіть пристрій після кожного використання.

- 1** Вимкніть пристрій.
- 2** Вийміть захисну сітку із пристрою. (Мал. 10)
- 3** Щіточкою почистіть волосся з блока із лезом та захисної сітки. Не забудьте також почистити волосся, яке зібралось під тримерами (Мал. 11).
- 4** Після чищення встановіть захисну сітку знову в пристрій (до клацання) (Мал. 12).
- 5** Промийте пристрій під краном (Мал. 13).
 - ▶ Двічі на рік змачуйте захисну сітку краплею мастила для швейних машинок.

Заміна

У разі дуже частого використання замініть бритвену головку (номер типу ТТ2000) щороку. Заміняйте пошкоджену бритвену головку одразу ж.

Навколишнє середовище

- Не викидайте пристрій разом із звичайними побутовими відходами, а здавайте його в офіційний пункт прийому для повторної переробки. Таким чином, Ви допомагаєте захистити довкілля (Мал. 14).
- Вбудована акумуляторна батарея містить речовини, які можуть забруднювати навколишнє середовище. Перед утилізацією пристрою або передачею в офіційний пункт прийому, завжди виймайте батарею. Батарею віддайте в офіційний пункт прийому батарей. Якщо Ви не можете вийняти батареї, візьміть пристрій з собою до сервісного центру Philips, де батарею виймуть і утилізують в безпечний для навколишнього середовища спосіб.

Утилізація акумулятора

- 1** Зніміть бритву з зарядного пристрою і дайте двигуну попрацювати, поки акумулятор не розрядиться повністю.
- 2** За допомогою викрутки зніміть обидві бічні панелі пристрою (Мал. 15).
- 3** Відділіть обидві частини корпусу, щоб відкрити пристрій (Мал. 16).
- 4** Підніміть блок живлення з пристрою.
- 5** Щоб відкрити блок живлення, відігніть гачки з обох сторін блоку живлення (Мал. 17).
- 6** Підніміть батарею і обріжте дроти, щоб від'єднати її від блоку живлення (Мал. 18).

Гарантія та обслуговування

Якщо Вам необхідна інформація чи обслуговування або ж виникла проблема, відвідайте веб-сайт компанії Philips www.philips.com або зверніться до Центру обслуговування клієнтів компанії Philips у Вашій країні (телефон можна знайти у гарантійному талоні). Якщо у Вашій країні немає Центру обслуговування клієнтів, зверніться до місцевого дилера Philips.

Обмеження гарантії

Умови міжнародної гарантії не поширюються на бритвенний блок, оскільки він зношується.

Служба підтримки споживачів
 тел.: 0-800-500-697 (дзвінки зі стаціонарних телефонів на території України безкоштовні)
 для більш детальної інформації завітуйте на www.philips.ua
 Компанія Philips встановлює строк служби на даний виріб – не менше 3 роки