

Register your product and get support at
www.philips.com/welcome

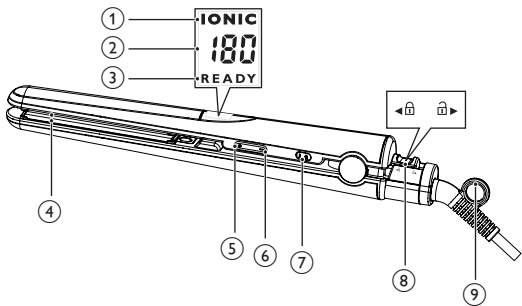
Straightener

HP8341/00



DE Benutzerhandbuch

PHILIPS



Herzlichen Glückwunsch zu Ihrem Kauf und willkommen bei Philips!
Um das Kundendienstangebot von Philips vollständig nutzen zu können,
sollten Sie Ihr Produkt unter www.philips.com/welcome registrieren.

1 Wichtig

Lesen Sie vor Gebrauch des Geräts das Benutzerhandbuch sorgfältig durch, und bewahren Sie es für die Zukunft auf.

- **WARNUNG:** Haarglätter erreichen hohe Temperaturen. Halten Sie das Gerät deshalb beim Aufheizen, Abkühlen und bei der Verwendung von Kindern fern, um Verbrennungen zu vermeiden.
- **WARNUNG:** Verwenden Sie das Gerät nicht in der Nähe von Wasser.
- Wenn das Gerät in einem Badezimmer verwendet wird, trennen Sie es nach dem Gebrauch von der Stromversorgung. Die Nähe zum Wasser stellt ein Risiko dar, sogar wenn das Gerät abgeschaltet ist.
- **WARNUNG:** Verwenden Sie das Gerät nicht in der Nähe von Badewannen, Duschen, Waschbecken oder sonstigen Behältern mit Wasser.
- Bevor Sie das Gerät an eine Steckdose anschließen, überprüfen Sie, ob die auf dem Gerät angegebene Spannung mit der Netzspannung vor Ort übereinstimmt.
- Verwenden Sie das Gerät nie für andere als in dieser Bedienungsanleitung beschriebene Zwecke.
- Verwenden Sie das Gerät nur bei trockenem Haar. Verwenden Sie das Gerät nicht zum Trocknen von Kunsthaar.
- Vermeiden Sie Hautkontakt mit den heißen Oberflächen des Geräts.
- Wenn das Gerät an eine Steckdose angeschlossen ist, lassen Sie es zu keiner Zeit unbeaufsichtigt.
- Führen Sie keine Gegenstände in das Gerät ein.
- Stecken Sie keine Metallgegenstände in die Öffnungen für den Ionen-Auslass.



- Ziehen Sie nach jedem Gebrauch den Netzstecker aus der Steckdose.
- Wenn das Gerät heiß ist, legen Sie es auf eine hitzebeständige Unterlage, und achten Sie darauf, dass es nie z. B. von Handtüchern, Kleidern etc. abgedeckt wird.
- Verwenden Sie niemals Zubehör oder Teile, die von Drittherstellern stammen bzw. nicht von Philips empfohlen werden. Wenn Sie diese(s) Zubehör oder Teile verwenden, erlischt Ihre Garantie.
- Wickeln Sie das Netzkabel nicht um das Gerät.
- Bei Anwendung in getöntem oder gefärbtem Haar können sich die Glätterplatten verfärben.
- Ist das Netzkabel defekt, darf es nur von einem Philips Service-Center, einer von Philips autorisierten Werkstatt oder einer ähnlich qualifizierten Person durch ein Original-Ersatzkabel ersetzt werden, um Gefährdungen zu vermeiden.
- Dieses Gerät ist für Benutzer (einschl. Kinder) mit eingeschränkten physischen, sensorischen oder psychischen Fähigkeiten bzw. ohne jegliche Erfahrung oder Vorwissen nur dann geeignet, wenn eine angemessene Aufsicht oder ausführliche Anleitung zur Benutzung des Geräts durch eine verantwortliche Person sichergestellt ist.
- Achten Sie darauf, dass Kinder nicht mit dem Gerät spielen.
- Der Einbau einer Fehlerstromschutzeinrichtung in dem Stromkreis, der das Badezimmer versorgt, bietet zusätzlichen Schutz. Dieses Gerät muss über einen Nennauslösestrom von maximal 30 mA verfügen. Bei Fragen wenden Sie sich an Ihren Installateur.

Elektromagnetische Felder

Dieses Gerät erfüllt sämtliche Normen bezüglich elektromagnetischer Felder. Nach aktuellen wissenschaftlichen Erkenntnissen ist das Gerät sicher im Gebrauch, sofern es ordnungsgemäß und entsprechend den Anweisungen in diesem Benutzerhandbuch gehandhabt wird.

Umgebung

Entsorgen Sie die Akkus am Ende ihrer Lebensdauer nicht über den gewöhnlichen Hausmüll, sondern geben Sie sie zum Recycling bei einer offiziellen Sammelstelle ab. Auf diese Weise helfen Sie, die Umwelt zu schonen.



2 Haarglättung

Wählen Sie eine Temperatur aus, die Ihrem Haartyp entspricht.

Wählen Sie beim ersten Gebrauch des Haarglätters immer eine niedrige Temperaturstufe.

Haartyp	Temperaturstufe
Dick, lockig, schwer zu glätten	Mittel bis hoch (mind. 170° C)
Fein, normal oder leicht gewellt	Niedrig bis mittel (max. 160° C)
Hell, blond, gebleicht oder gefärbt	Niedrig (max. 160° C)

- 1 Verbinden Sie das Netzkabel mit einer Steckdose.
- 2 Halten Sie die Taste **I/O** (7) gedrückt, bis das Display aufleuchtet.
↳ Die Standard-Temperaturstufe von 180 °C wird angezeigt (2).
- 3 Drücken Sie die Taste **+** (5) oder **-** (6), um eine für Ihren Haartyp geeignete Temperaturstufe auszuwählen.
↳ Wenn die Glätterplatten auf die gewünschte Temperatur aufgeheizt wurden, wird auf dem Display **READY** (3) angezeigt.
- 4 Die Ionisierungsfunktion wird aktiviert, sobald das Gerät eingeschaltet ist. Sie verleiht Ihrem Haar mehr Glanz und sorgt dafür, dass Ihr Haar leichter kämmbar ist.
↳ Die Ionen-Betriebsanzeige (1) wird angezeigt.

↳ Wenn Sie die Ionisierungsfunktion aktiviert haben, können Sie möglicherweise einen speziellen Geruch oder ein zischendes Geräusch wahrnehmen. Dies ist völlig normal und wird durch die Ionenerzeugung ausgelöst.

- 5 Schieben Sie die Verriegelungstaste (⑧) nach unten, um die Verriegelung des Geräts aufzuheben.
- 6 Kämmen Sie Ihr Haar, und nehmen Sie eine höchstens 5 cm breite Haarsträhne.
- 7 Legen Sie sie zwischen die Glätterplatten (④), und drücken Sie die Griffe fest zusammen.
- 8 Führen Sie das Gerät in einer einzigen Bewegung (innerhalb von max. 5 Sekunden) ohne Unterbrechung vom Haaransatz bis zu den Spitzen. So schützen Sie das Haar vor Überhitzung.
- 9 Wiederholen Sie nach 20 Sekunden die Schritte 7 und 8, bis Sie den gewünschten Look erzielt haben.
- 10 Um Ihr restliches Haar zu glätten, wiederholen Sie die Schritte 6 bis 9.
Hinweis: Das Gerät verfügt über eine Abschaltautomatik. Es schaltet sich nach 60 Minuten automatisch aus.

Nach der Verwendung:

- 1 Schalten Sie das Gerät aus, und ziehen Sie den Netzstecker aus der Steckdose.
- 2 Legen Sie das Gerät auf eine hitzebeständige Unterlage, und lassen Sie es abkühlen.
- 3 Reinigen Sie das Gerät und die Glätterplatten mit einem feuchten Tuch.
- 4 Verriegeln Sie die Glätterplatten (⑧).
- 5 Bewahren Sie das Gerät an einem sicheren, trockenen und staubfreien Ort auf. Sie können das Gerät auch an der Aufhängeöse aufhängen (⑨) oder in der mitgelieferten Tasche verstauen.

3 Garantie und Kundendienst

Benötigen Sie weitere Informationen, z. B. zu einem Ersatzgerät, oder treten Probleme auf, besuchen Sie die Philips Website (www.philips.com), oder setzen Sie sich mit einem Philips Service-Center in Ihrem Land in Verbindung (Telefonnummer siehe Garantieschrift). Sollte es in Ihrem Land kein Service-Center geben, wenden Sie sich bitte an Ihren lokalen Philips Händler.



© Royal Philips Electronics N.V. 2010
All rights reserved.

Specifications are subject to change without notice.
Trademarks are the property of Koninklijke Philips
Electronics N.V. or their respective owners.

3140 035 22431



100% recycled paper
100% papier recyclé