

Register your product and get support at
www.philips.com/welcome

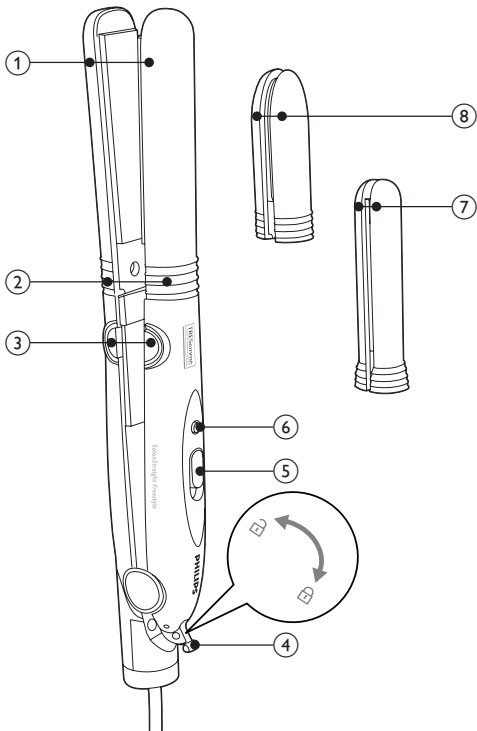
Styler

HP4681/00



HU Felhasználói kézikönyv

PHILIPS



Köszönjük, hogy Philips terméket vásárolt, és üdvözljük a Philips világában! A Philips által biztosított teljes körű támogatáshoz regisztrálja termékét a www.philips.com/welcome oldalon.

1 Fontos!

A készülék első használata előtt figyelmesen olvassa el a felhasználói kézikönyvet, és őrizze meg későbbi használatra.

- **FIGYELMEZTETÉS:** Soha ne használja a készüléket víz közelében.
- Ha fürdőszobában használja a készüléket, használat után húzza ki a csatlakozódugót a fali aljzatból, mivel a víz még kikapcsolt készülék esetén is veszélyforrást jelent.
- **FIGYELMEZTETÉS:** Soha ne használja a készüléket fürdőkád, zuhanyzó, mosdókagyló, vagy egyéb folyadékkal teli edény közelében.
- Mielőtt csatlakoztatná a készüléket, ellenőrizze, hogy az azon feltüntetett feszültség megegyezik-e a helyi hálózati feszültséggel.
- Csak a kézikönyvben meghatározott rendeltetés szerint használja a készüléket.
- A készüléket csak száraz haj formázásához használja. Ne használja a készüléket műhajhoz vagy parókához.
- Ha a készülék csatlakoztatva van a feszültséghez, soha ne hagyja azt felügyelet nélkül.
- Használat után mindig húzza ki dugót az aljzatból.
- Ha a készülék forró, helyezze azt valamilyen hőálló felületre, és soha ne takarja le semmivel, pl. törölközővel vagy ruhadarabbal.
- Ne használjon más gyártótól származó, vagy a Philips által jóvá nem hagyott tartozékot vagy alkatrészt. Ellenkező esetben a garancia érvényét veszti.
- Ügyeljen rá, hogy a készülék forró felületeit ne érintse a bőréhez.
- Ne tekerje a hálózati csatlakozó kábelt a készülék köré.
- Ha festett hajon használja a készüléket, az egyenesítő lapok/hajsütő vasak elszíneződhetnek.



- Ha a hálózati kábel meghibásodott, a kockázatok elkerülése érdekében azt egy Philips szakszervizben, vagy hivatalos szakszervizben ki kell cserélni.
- A készülék működtetésében járatlan személyek, gyerekek, nem beszámítható személyek felügyelet nélkül soha ne használják a készüléket.
- Vigyázzon, hogy a gyerekek ne játsszanak a készülékkel.
- A még nagyobb védelem érdekében ajánlott egy hibaáram-védőkapcsoló (RCD) beépítése a fürdőszobát ellátó áramkörbe. Ez a kapcsoló max. 30 mA névleges hibaáramot nem lépheti túl. További tanácsot szakembertől kaphat.

Elektromágneses mezők (EMF)

A készülék megfelel az elektromágneses mezőkre (EMF) vonatkozó szabványoknak. Amennyiben a használati útmutatóban foglaltaknak megfelelően üzemeltetik, a tudomány mai állása szerint a készülék biztonságos.

Környezetvédelem

A feleslegessé vált készülék szelektív hulladékként kezelendő. Kérjük, hivatalos újrahasznosító gyűjtőhelyen adja le. Ezáltal Ön is hozzájárulhat környezetete védelméhez.



2 Formázza haját

Megjegyzés: Ne cserélje le a tartozékokat vagy a hajformázót amíg a készülék melegszik vagy forró. Ne fésülje ki haját, mielőtt az lehűlt, mert elronthatja a kialakított frizurát.

Hajformázás előtt:

- 1 Helyezze a használni kívánt tartozék részeit a fogantyúba, majd nyomja be, amíg kattantást nem hall.
- A tartozék lecsatlakoztatásához nyomja meg az egyes fogantyúk tetején lévő kioldógombot (3).

Megjegyzés: a két tartozékot külön-külön kell kioldani.

- Fogja meg az át nem forrosodó markolatot (2) két ujjal, és óvatosan húzza le a tartozék részeit a fogantyúkról.

- 2 Csatlakoztassa a dugaszt a tápcsatlakozó aljzatba.
- 3 Kapcsolja be a készüléket a be-/kikapcsoló gomb (5) felfelé tolásával.
↳ A bekapcsológomb (6) világtani kezd.
↳ A készülék körülbelül 90 másodperc elteltével használatra kész.
- 4 Húzza el a zárat (4) a készülék kinyitásához.

Formázás a hajkiegyenesítő tartozékkal (1)

- 1 Fésülje át a haját, majd egy 5 cm-nél nem szélesebb részen kezdje meg az egyenesítést.
- 2 Helyezze a kiválasztott fűrtöt az egyenesítő lapok közé, és nyomja össze a fogókat.
- 3 Simítsa végig a hajgyenesítőt a haj teljes hosszúságán, egy egyszerű mozdulattal (max. 5 másodpercig) a hajsálak gyökerétől a végükig a túlmelegedés elkerülése érdekében megállás nélkül.
- 4 20 másodperc elteltével ismétlje meg a 2. és 3. lépést, amíg el nem éri a kívánt hatást.
- 5 A maradék haj kiegyenesítéséhez ismétlje meg az 5–8. lépést.

Formázás hullámos fűrtök kialakítására szolgáló tartozékkal (7)

- 1 Fésülje meg a haját és ossza kis, 4 cm-nél keskenyebb részekre.
- 2 Helyezze a kiválasztott fűrtöt a lapok közé, és nyomja össze a fogókat.
- 3 Amikor a hajformázó eléri a hajvégeket, fordítsa egy félkörrel befelé (vagy kifelé). A hajformázót tartsa ugyanabban a pozícióban 2-3 másodpercig, majd eressze ki.
- 4 20 másodperc elteltével ismétlje meg a 2. és 3. lépést, amíg el nem éri a kívánt hatást.
- 5 A maradék haj formázásához ismétlje meg a 2–4. lépést.

A dúsitó tartozék használata réteges formázáshoz (8)

- 1 Fogjon egy körülbelül 2-3 cm széles hajfűrtöt. Réteges formázás esetén ügyeljen, hogy a hajfűrt azonos hosszúságú, egy réteghez tartozó hajsálakból álljon.
- 2 Helyezze a lapok közé úgy, hogy a tartozék csúcsa közel legyen a hajtőhöz, és nyomja össze a fogantyúkat.
 - Vigyázzon, hogy a tartozék csúcsa ne érjen a fejbőréhez, mert megégetheti.

- 3 A túlmelegedés elkerülése érdekében gyorsan, néhány másodperc alatt megállás nélkül csúsztassa végig a haján a formázót a hajtótól a hajvégekig.
- 4 20 másodperc elteltével ismételje meg a 2. és 3. lépést, amíg el nem éri a kívánt hatást.
- 5 A maradék haj formázásához ismételje meg a 2–4. lépést.

A használatot követően:

- 1 Kapcsolja ki a készüléket, és a csatlakozódugót húzza ki a fali aljzatból.
- 2 Helyezze a készüléket egy hőálló felületre, amíg az ki nem hűl.
- 3 Távolítsa el a hajsálakat és a port a készülékről, valamint a tartozékokról.
- 4 A készüléket és a lapokat nedves ronggyal tisztítsa.
- 5 A készüléket száraz és portól mentes helyen tárolja.

3 Jótállás és szerviz

Ha információra van szüksége vagy valamilyen probléma merül fel, látogasson el a Philips honlapjára (www.philips.com), vagy forduljon az adott ország Philips vevőszolgálatához (a telefonszámot megtalálja a világszerte érvényes garancialevélen). Ha országában nem működik ilyen vevőszolgálat, forduljon a Philips helyi szaküzletéhez.



© Royal Philips Electronics N.V. 2009
All rights reserved.

Specifications are subject to change without notice.
Trademarks are the property of Koninklijke Philips
Electronics N.V. or their respective owners.

PDCC-2009
3140 035 20671



100% recycled paper
100% papier recyclé