

Register your product and get support at  
[www.philips.com/welcome](http://www.philips.com/welcome)

# Straightener

HP4686/22

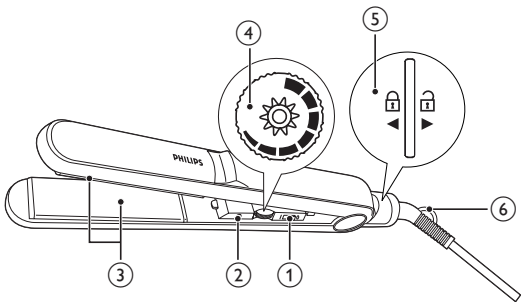


---

PT      Manual do utilizador

---

# PHILIPS



Parabéns pela compra do seu produto e bem-vindo à Philips! Para tirar o máximo partido da assistência oferecida pela Philips, registre o seu produto em: [www.philips.com/welcome](http://www.philips.com/welcome).

## 1 Importante

Leia cuidadosamente este manual do utilizador antes de utilizar o aparelho e guarde-o para consultas futuras.

- AVISO: Não utilize este aparelho perto de água.
- Quando o aparelho for utilizado numa casa-de-banho, desligue-o da corrente após a utilização, uma vez que a presença de água apresenta riscos, mesmo com o aparelho desligado.
- AVISO: Não utilize este aparelho perto de banheiras, chuveiros, lavatórios ou outros recipientes que contenham água.
- Antes de ligar o aparelho, certifique-se de que a tensão indicada no mesmo corresponde à tensão do local onde está a utilizá-lo.
- Não utilize o aparelho para outro fim que não o descrito neste manual.
- Utilize apenas o aparelho sobre cabelos secos. Não utilize o aparelho sobre cabelo artificial.
- Mantenha as superfícies quentes do aparelho afastadas da sua pele.
- Nunca deixe o aparelho sem vigilância quando estiver ligado à corrente.
- Desligue sempre da corrente após cada utilização.
- Quando o aparelho estiver quente, mantenha-o numa superfície resistente ao calor e nunca o cubra, por exemplo com uma toalha ou um pano.
- Nunca utilize quaisquer acessórios ou peças de outros fabricantes ou que a Philips não tenha especificamente recomendado. Se utilizar tais acessórios ou peças, a garantia perderá a validade.
- Não enrole o fio de alimentação à volta do aparelho.



- Se o aparelho for utilizado em cabelos pintados, as placas de alisamento podem ficar manchadas.
- Se o fio estiver danificado, deve ser sempre substituído pela Philips, por um centro de assistência autorizado da Philips ou por pessoal devidamente qualificado para se evitarem situações de perigo.
- Este aparelho não se destina a ser utilizado por pessoas (incluindo crianças) com capacidades físicas, sensoriais ou mentais reduzidas, ou com falta de experiência e conhecimentos, salvo se tiverem recebido supervisão ou instruções sobre o uso do aparelho por alguém responsável pela sua segurança.
- As crianças devem ser supervisionadas para garantir que não brincam com o aparelho.
- Para maior segurança, aconselhamos a instalação de um dispositivo de corrente residual (disjuntor) no circuito eléctrico que abastece a casa de banho. Este disjuntor deve ter uma corrente residual nominal não superior a 30 mA. Aconselhe-se com o seu electricista.

---

## Campos electromagnéticos (CEM)

Este aparelho cumpre com todas as normas relativas a campos electromagnéticos (CEM). Se manuseado correctamente e de acordo com as instruções fornecidas neste manual do utilizador, o aparelho pode ser utilizado em segurança com base em provas científicas disponíveis actualmente.

---

## Ambiente

No final da vida útil do aparelho, não o elimine com os resíduos domésticos; entregue-o num ponto recolha para reciclagem. Ao fazê-lo, ajuda a preservar o ambiente.



## 2 Alisar o seu cabelo

Certifique-se de que seleccionou uma temperatura adequada para o seu cabelo.

Utilize sempre uma regulação baixa quando da primeira utilização.

Tipo de cabelo	Regulação da temperatura
Cabelo grosso, encaracolado, difícil de alisar	Média-alta
Cabelo fino, de textura intermédia, ligeiramente ondulado	Média-baixa
Cabelo claro, louro, pintado	Baixa

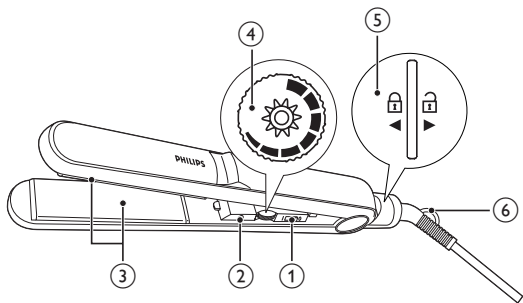
- 1 Ligue a ficha a uma tomada de corrente eléctrica.
- 2 Coloque o botão ligar/desligar (①) em **I**.  
↳ O indicador de alimentação verde (②) acende-se.
- 3 Rode o botão da temperatura (④) para definir a temperatura desejada.  
↳ Deixe que o aparelho aqueça durante, no mínimo, 30 segundos.
- 4 Se as placas alisadoras estiverem bloqueadas, desbloqueie-as. (⑤).
- 5 Penteie o seu cabelo e faça uma madeixa inferior a 5 cm de largura para alisar.
- 6 Coloque-a entre as placas de alisamento (③) e aperte as pegas.
- 7 Deslize o alisador através do comprimento do cabelo num só movimento (máx. 5 segundos) da raiz até às pontas, sem parar para evitar o sobreaquecimento.
- 8 Após 20 segundos, repita o passo 7 até obter o aspecto desejado.
- 9 Para alisar o resto do cabelo, repita os passos 5 a 8.

#### **Após a utilização:**

- 1 Desligue o aparelho e retire a ficha da corrente.
- 2 Coloque-o numa superfície resistente ao calor até que arrefeça.
- 3 Limpe o aparelho e as placas alisadoras com um pano húmido.
- 4 Bloqueie as placas alisadoras (⑤).
- 5 Guarde-o num local seguro e seco, sem pó. Pode pendurá-lo pela argola de suspensão (⑥) ou colocá-lo dentro da bolsa fornecida.

### **3 Garantia e assistência**

Caso necessite de informações ou tenha algum problema, visite o Web site da Philips em [www.philips.com](http://www.philips.com) ou contacte o Centro de Atendimento ao Cliente Philips do seu país (o número de telefone encontra-se o folheto de garantia mundial). Se não existir um Centro de Assistência ao Cliente no seu país, contacte o seu revendedor Philips.



© Royal Philips Electronics N.V. 2009  
All rights reserved.

Specifications are subject to change without notice.  
Trademarks are the property of Koninklijke Philips  
Electronics N.V. or their respective owners.

3140 035 21342



100% recycled paper  
100% papier recyclé