

Register your product and get support at
www.philips.com/welcome

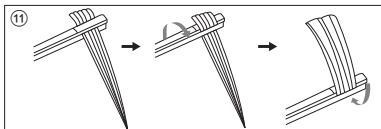
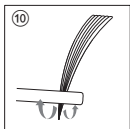
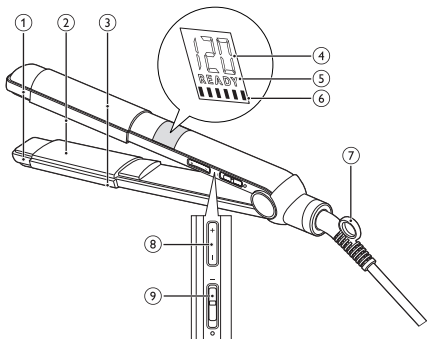
Straightener

HP8290



ZH-TW 使用手冊

PHILIPS



感謝您購買本產品，歡迎使用 Philips 產品！請至 www.philips.com/welcome 登錄您的產品，以獲得 Philips 的完整支援。

1 重要事項

使用本產品前，請先仔細閱讀本使用手冊，並保留說明以供日後參考。

- 警告：使用本產品時，請勿近水。
- 在浴室使用完本產品，請將插頭拔除，因為即使產品電源關閉，與水接觸還是可能發生危險。
- 警告：使用本產品時，切勿靠近浴缸、淋浴間、臉盆或其他盛水的容器。
- 在您連接電源之前，請確認本地的電壓與產品所標示的電源電壓相符。
- 請勿將本產品使用於非本手冊描述之目的。
- 僅可在乾燥的頭髮上使用本產品。請勿在假髮上使用本產品。
- 請勿讓產品的高溫表面接觸皮膚。
- 在無人看管的情況下，請將本產品的插頭拔除。
- 用完本產品後，請務必將插頭拔掉。
- 當產品處於高溫狀態時，請置於耐熱表面，切勿以毛巾或衣物等物品覆蓋產品。
- 或非 Philips 建議之配件或零件，請勿使用其他製造商的任何配件或零件。如果您使用此類配件或零件，保固即失效。
- 請勿將電線纏繞在本產品上。
- 若您在染色的頭髮上使用本產品，整髮面板可能會染色。
- 如果電線損壞，則必須交由飛利浦、飛利浦授權之服務中心，或是具備相同資格的技師更換，以免發生危險。



- 基於安全考慮，在缺乏監督及適當指示之下，本產品不適用於孩童及任何身體、知覺、或心理功能障礙者，或缺乏使用經驗及知識者。
- 請勿讓孩童使用本產品或當成玩具。
- 為了加強安全，建議在通向浴室的電流迴路上安裝 30 毫安培以下的漏電斷路器 (RCD)。請洽詢合格的水電技術人員。

電磁波 (EMF)

本產品符合電磁波 (EMF) 所有相關標準。只要妥善使用並依照本使用手冊之說明進行操作，根據現有的科學研究資料，使用本產品並無安全顧慮。

環境保護

本產品使用壽命結束時請勿與一般家庭廢棄物一併丟棄。請將該產品放置於政府指定的回收站。此舉能為環保盡一份心力。



2 燙直秀髮

請務必選擇適合您髮質的溫度設定。

第一次使用直髮器時，請選擇低溫設定。

髮質	溫度設定
較粗、捲髮、較難燙直的頭髮	中溫至高溫 (170 °C 以上)
較細、柔軟髮質或微捲的頭髮	低溫至中溫 (160 °C 以下)
灰白、金色、髮色較淡或染色的頭髮	低溫 (低於 160 °C)

- 1 將插頭接上電源插座。

- 將 **10** 按鈕 (9) 推至 I 開啟產品電源。
↳ 顯示螢幕會亮起，並會顯示預設溫度設定 (4)。
- 按下 **+ -** 按鈕 (8) 選擇適合您髮質的溫度。
↳ 當整髮面板加熱至選定的溫度設定時，螢幕會顯示「READY」(就緒) 指示 (5)。
↳ 剩餘使用時間 (6) 以六格條紋表示，一格代表十分鐘。60 分鐘後，產品會自動關閉電源。
- 梳理秀髮並將其分成不超過 5 公分寬的髮束以便燙直。
- 將髮束放在整髮面板之間 (2)，然後夾緊防燙尖端 (1)。
- 將直髮器從髮根順著髮稍方向滑動一次到底 (最長時間 5 秒) 中途請勿停頓，以免過熱。
- 20 秒後，重複步驟 7，直到您創造出想要的造型。
- 若要燙直其餘秀髮，請重複步驟 4 至 7。

3 創造各式捲度的彈性髮型

創造髮尾捲：(10)

- 使用直髮器拉直髮束，並在拉至髮尾時將直髮器向內 (或向外) 轉半圈。
- 固定此動作位置，握住直髮造型器 2 到 3 秒後放開。

創造彈性捲：(11)

注意：請勿將髮尾夾在直髮器面板中，或將頭髮纏繞於面板。

- 抓取一束頭髮 (最多 5 公分) 在靠近頭皮處將髮束放在整髮面板之間。
- 將直髮器向內旋轉 180 度直到髮束呈現 U 型彎曲，如此可以讓熱保護弧型表面 (3) 為捲髮髮束降溫，使效果更持久。
- 將直髮器慢慢向下滑動，一次到底，然後將直髮器向內旋轉。動作越慢，捲度越明顯。動作越快，捲度會越輕微。
- 固定此動作位置，握住直髮造型器 2 到 3 秒後放開。
- 20 秒後，重複步驟 1-4，直到創造出您想要的造型為止。

提示：捲髮時可能會產生一些煙霧，此為正常現象。

使用後：

- 1 關閉產品電源，並拔除插頭。
- 2 將本產品放在耐熱的平面上，直到冷卻為止。
- 3 使用濕布清潔產品與整髮面板。
- 4 將產品置於安全乾燥處，避免沾染灰塵。您也可以使用吊環 (7) 掛置產品，或放入隨附的耐熱收藏袋中。

4 保證書與服務

若您需要相關資訊 (如配件更換) 或有任何問題，請瀏覽 Philips 網站 www.philips.com，或連絡您當地的 Philips 客戶服務中心 (您可以在全球保證書上找到連絡電話)。若當地沒有顧客服務中心，請洽詢當地的 Philips 經銷商。



© Royal Philips Electronics N.V. 2010
All rights reserved.

Specifications are subject to change without notice.
Trademarks are the property of Koninklijke Philips
Electronics N.V. or their respective owners.

3140 035 22023



100% recycled paper
100% papier recyclé