

Register your product and get support at  
[www.philips.com/welcome](http://www.philips.com/welcome)

# Hair Styler

HP4696/22

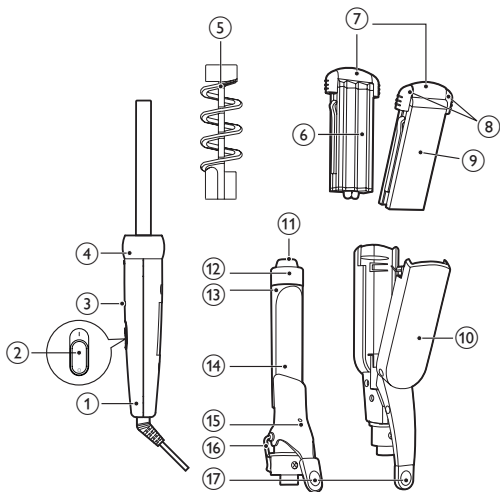


---

FA راهنمای کاربر

---

# PHILIPS



به دنیای محصولات فیلیپس خوش آمدید. به شما برای خرید این محصول تبریک می‌گوییم! برای استفاده بهینه از خدمات پس از فروش فیلیپس، دستگاه خود را در سایت [www.philips.com/welcome](http://www.philips.com/welcome) ثبت نام کنید.

## 1 مهم

قبل از استفاده از دستگاه، این دفترچه راهنما را به دقت بخوانید و آن برای مراجعات بعدی نزد خود نگه دارید.



- هشدار: از دستگاه در نزدیکی آب استفاده نکنید.
- اگر از دستگاه در دستشویی استفاده می‌کنید، پس از مصرف، آن را از پریز بکشید. استفاده از دستگاه در نزدیکی آب باعث خطر می‌شود حتی اگر خاموش باشد.
- هشدار: از دستگاه در نزدیکی وان حمام، دوش آب، حوض یا ظروف حاوی آب استفاده نکنید.
- قبل از اتصال دستگاه به پریز برق، بررسی کنید که ولتاژ مشخص شده روی دستگاه با ولتاژ برق محلی شما مطابقت داشته باشد.
- از دستگاه به منظوری غیر از موارد شرح داده شده در این دفترچه راهنما استفاده نکنید.
- از دستگاه فقط برای موهای خشک استفاده کنید. از دستگاه برای صاف کردن موهای مصنوعی استفاده نکنید.
- وقتی دستگاه به برق متصل است، آن را رها نکنید.
- همیشه آن را پس از استفاده از پریز بکشید.
- وقتی دستگاه داغ است، آن را روی یک سطح مقاوم در برابر حرارت قرار دهید. و هرگز آن را با حوله یا پارچه یا هر چیز دیگر نپوشانید.
- هرگز از لوازم جانبی یا قطعات سازندگان دیگر یا لوازمی که فیلیپس آن‌ها را توصیه نمی‌کند استفاده نکنید. اگر از چنین لوازم جانبی یا قطعاتی استفاده کنید، ضمانت نامه شما از درجه اعتبار ساقط می‌شود.
- سطوح داغ دستگاه را دور از پوست خود نگهدارید.
- سیم برق را دور دستگاه نپیچانید.
- اگر از دستگاه بر روی موی رنگ زده استفاده شود، ضمایم اطوی فرزن/صفحات صاف کننده ممکن است لکه دار شوند.

- در صورتی که سیم برق آسیب دیده است برای جلوگیری از بروز خطر، آن را نزد نمایندگی های فیلیپس، مرکز خدمات مجاز فیلیپس یا اشخاص متخصص تعویض کنید.
- کودکان و افرادی که از توانایی جسمی، حسی و ذهنی کافی برخوردار نیستند یا تجربه و آگاهی ندارند نباید از این دستگاه استفاده کنند مگر اینکه دستورالعمل استفاده از دستگاه به آنها آموزش داده شده باشد یا زیر نظر فردی که مراقبت از آنها را به عهده دارد از آن استفاده نمایند.
- کودکان را زیر نظر داشته باشید تا مطمئن شوید با دستگاه بازی نمی کنند.
- برای مراقبت بیشتر از این دستگاه، توصیه می شود که یک وسیله جریان مانده (RCD) را در مدار الکتریکی دستشویی نصب کنید. جریان کارکرد مانده در این RCD نباید از 30 میلی آمپر بیشتر باشد. برای اطلاعات بیشتر با فرد نصب کننده وسیله مشورت کنید.

## میدان الکترومغناطیسی (EMF)

این دستگاه با کلیه استانداردهای میدان الکترومغناطیسی (EMF) مطابقت دارد. در صورت استفاده صحیح از دستگاه و به کار بستن دستورالعمل های موجود در این دفترچه راهنما، با توجه به شواهد علمی موجود استفاده ایمن از این دستگاه امکان پذیر می باشد.



## محیط زیست

پس از پایان عمر دستگاه، آن را همراه با زباله های معمولی خانگی دور نیاندازید بلکه این کار را طبق قوانین جمع آوری و بازیافت محلی خود انجام دهید. با این کار در حقیقت به حفظ محیط زیست خود کمک کرده اید.

## 2 موهای خود را حالت دهید

توجه: وقتی دستگاه در حالت گرم شدن است و یا حتی داغ است، ضمایم آن یا حالت دهنده مو را تعویض نکنید. برای صاف شدن بهتر موها، اجازه دهید دستگاه به مدت 5 تا 15 دقیقه داغ شود. هنگام باز کردن پیچ موها از دور لوله، دستگاه را نکشید. با این کار فر مو صاف می شود. بسته به حالت موی مورد نظر خود، ضمیمه و حالت دهنده مناسب را انتخاب کنید.

حالت مو	ضمیمه و حالت دهنده مو
فر درشت	ضمیمه فر درشت (11)
حلقه ای/مجعد	ضمیمه فر درشت (11) و ضمیمه ماریچی کشویی (5)
مجعد کردن مو	ضمیمه صاف کننده/مجعد کننده (10) و صفحات صاف کننده/مجعد کننده (7) در حالی که دو طرف خمیده (6) روبروی یکدیگر باشند
سبک موی صاف و تاب دار	ضمیمه صاف کننده/مجعد کننده (10) و صفحات صاف کننده/مجعد کننده (7) در حالی که دو طرف مسطح (9) روبروی یکدیگر باشند

قبل از حالت دادن موهای خود:

- 1 ضمیمه مناسب را در دستگیره (1) بلغزانید و حلقه (4) را بپیچانید تا قفل شود (18).
- برای جدا کردن ضمیمه، قفل آن را باز کرده (19) و بیرون بکشید.
- 2 یک حالت دهنده مناسب یا صفحات صاف کننده/مجعد کننده را به ضمیمه متصل کنید.
- برای جدا کردن صفحه صاف کننده/مجعد کننده، سر خنک (8) را گرفته و آن را بیرون بکشید.
- 3 پایه دستگاه (16) را بیرون بیاورید و دستگاه را روی یک سطح مقاوم در برابر حرارت قرار دهید.
- 4 دوشاخه را به پریز برق بزنید.
- 5 سویچ روشن/خاموش (2) را روی 1 قرار دهید تا دستگاه روشن شود.
- ← نشانگر روشن بودن دستگاه (3) روشن می شود.
- ← وقتی دستگاه برای استفاده آماده شد، نشانگر آماده بودن دستگاه (15) از قرمز به رنگ تیره تغییر می کند.
- 6 موهای خود را شانه زده و به قسمت های کوچک 5 تا 6 سانتی متری تقسیم کنید.
- 7 پایه دستگاه (16) را به عقب برگردانید.

## موهای خود را فر. حلقه ای یا مجعد کنید

- 1 اهرم (17) را فشار داده و گیره (14) را باز کنید. سپس قسمتی از مو را بین گیره و لوله (13) قرار دهید.
- 2 اهرم را رها کرده و لوله را تا نوک موها پایین بیاورید.
- 3 سر خنک (12) دستگاه و دستگیره را گرفته و سپس موها را دور لوله از ابتدا تا انتها بپیچید.
  - اگر از ضمیمه با ضمیمه مارپیچی استفاده می کنید. موها را روی ضمیمه مارپیچی دور لوله بپیچید.
- 4 لوله را حداکثر به مدت 15 ثانیه به همان حالت نگهدارید. و سپس پیچ مو را از دور لوله باز کنید تا بتوانید دوباره گیره را با استفاده از اهرم باز کنید یا تا وقتی که بتوانید ضمیمه مارپیچی را از موی خود جدا کنید.
- 5 برای حالت دادن بقیه موها. مراحل 1 تا 4 را تکرار کنید.

## مجعد کردن مو

- 1 اهرم (17) را فشار داده و ضمیمه را باز کنید. سپس قسمتی از مو را بین صفحات مجعد کننده مو قرار دهید. از ریشه های مو شروع کنید.
- 2 اهرم را رها کرده و اجازه دهید به مدت 5 تا 10 ثانیه صفحات متصل به هم باقی بمانند.
- 3 اهرم را فشار داده و ضمیمه را باز کنید. سپس قسمت پایینی همان دسته مو را بین صفحات قرار دهید. از قسمتی شروع کنید که کمی مجعد شده است.
- 4 این کار را تکرار کنید تا به نوک مو برسید.
- 5 برای حالت دادن بقیه موها. مراحل 1 تا 4 را تکرار کنید.

## ایجاد سبک موی صاف و تاب دار

- 1 اهرم (17) را فشار داده و ضمیمه را باز کنید. سپس قسمتی از مو را بین صفحات صاف کننده مو قرار دهید.
- 2 حالت دهنده مو را در طول مو با یک حرکت (حداکثر 5 ثانیه) از ریشه به نوک بکشید. بدون این که در هیچ قسمتی توقف کنید. چون این کار باعث داغ شدن بیش از حد مو می شود.

- برای تاب دار کردن مو. حالت دهنده مو را تا نیمه به داخل (یا خارج) بپیچانید تا به 3 تا 5 سانتی متری نوک مو برسد. حالت دهنده را برای 2 تا 3 ثانیه به همان حالت نگه دارید و بعد رها کنید.

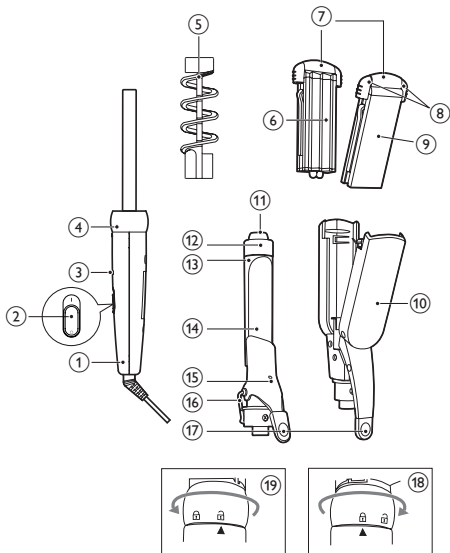
- 3 بعد از 20 ثانیه. مرحله 2 را تکرار کنید تا حالتی که می خواهید به دست بیاید.
- 4 برای حالت دادن بقیه موها. مراحل 1 تا 3 را تکرار کنید.

### پس از استفاده:

- 1 دستگاه را خاموش کرده و آن را از پریز خارج کنید.
- 2 دستگاه را روی یک سطح مقاوم در برابر حرارت قرار دهید تا خنک شود.
- 3 موها و گرد و غبار روی دستگاه و ضمایم را تمیز کنید.
- 4 دستگاه. صفحات صاف کننده و ضمایم اطوی فرزن را با استفاده از یک پارچه مرطوب تمیز کنید.
- 5 دستگاه را در محلی خشک و امن. بدون گرد و غبار قرار دهید. می توانید دستگاه را در کیف ارائه شده نیز قرار داده و نگهداری کنید.

## 3 ضمانت نامه و خدمات پس از فروش

برای کسب اطلاعات مثلاً برای رفع اشکال دستگاه خود. لطفاً از وب سایت فیلیپس به آدرس [www.philips.com](http://www.philips.com) بازدید فرمایید یا با مرکز خدمات پس از فروش فیلیپس در کشور خود تماس بگیرید (برای دسترسی به شماره تلفن این مراکز در سراسر جهان به برگ ضمانت نامه مراجعه کنید). اگر در کشور شما مرکز خدمات پس از فروش فیلیپس وجود ندارد به فروشنده دستگاه خود مراجعه نمایید.



© Royal Philips Electronics N.V. 2010  
All rights reserved.

Specifications are subject to change without notice.  
Trademarks are the property of Koninklijke Philips  
Electronics N.V. or their respective owners.

3140 035 21383

 100% recycled paper  
100% papier recyclé