

Register your product and get support at
www.philips.com/welcome

Hairdryer

HP8183

HP8182

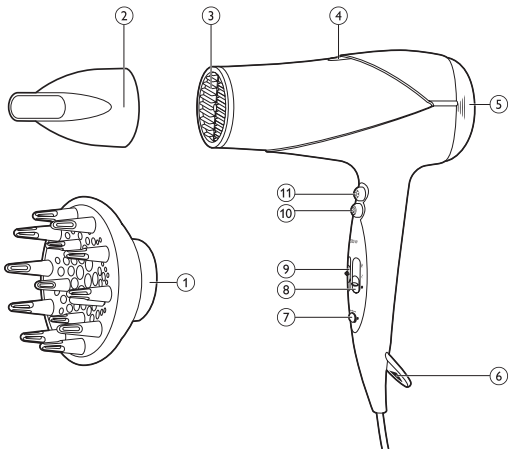
HP8181

HP8180



SR Korisnički priručnik

PHILIPS



Čestitamo na kupovini i dobrodošli u Philips! Da biste na najbolji način iskoristili podršku koju nudi kompanija Philips, registrujte svoj proizvod na adresi www.philips.com/welcome.

1 Važno

Pre upotrebe aparata pažljivo pročitajte ovo uputstvo i sačuvajte ga za buduću upotrebu.

- UPOZORENJE: Nemojte da koristite ovaj aparat u blizini vode.
- Ako koristite aparat u kupatilu, isključite ga iz struje nakon upotrebe jer blizina vode predstavlja rizik, čak i kad je uređaj isključen.
- UPOZORENJE: Nemojte da koristite ovaj aparat u blizini kade, tuš kabine, umivaonika i posuda sa vodom.
- Da biste izbegli strujni udar, nemojte da stavljate metalne predmete u rešetku za propuštanje vazduha.
- Nikada nemojte da blokirate rešetke za propuštanje vazduha.
- Pre nego što povežete aparat uverite se da oznaka voltaže na aparatu odgovara voltaži u lokalnoj mreži.
- Aparat koristite isključivo u svrhu opisanu u ovim uputstvima.
- Nemojte da koristite aparat na umetnoj kosi.
- Kada je aparat povezan na napajanje, nikada ga nemojte ostavljati bez nadzora.
- Nakon upotrebe aparat uvek isključite iz napajanja.
- Nikada nemojte koristiti dodatke ili delove drugih proizvođača koje kompanija Philips nije izričito preporučila. U slučaju upotrebe takvih dodataka ili delova, garancija prestaje da važi.
- Nemojte da namotavate kabl za napajanje oko aparata.
- Ako je glavni kabl oštećen, on uvek mora biti zamenjen od strane kompanije Philips, ovlašćenog Philips servisa ili na sličan način kvalifikovanih osoba, kako bi se izbegao rizik.



- Ovaj aparat nije namenjen za upotrebu od strane osoba (uključujući i decu) sa smanjenim fizičkim, senzornim ili mentalnim sposobnostima, ili nedostatkom iskustva i znanja, osim pod nadzorom ili na osnovu instrukcija za upotrebu aparata datih od strane osobe koja odgovara za njihovu bezbednost.
- Deca moraju da budu pod nadzorom da se ne bi igrala sa aparatom.
- U cilju dodatne zaštite preporučujemo vam ugradnju automatskog osigurača na strujno kolo kupatila. Ovaj osigurač ne sme imati radnu struju višu od 30 mA. Za savet se obratite stručnom licu.
- Ako se aparat pregreje, automatski će se isključiti. Isključite aparat iz struje i ostavite ga da se hladi nekoliko minuta. Pre nego što ponovo uključite aparat proverite da rešetka nije blokirana prašinom, kosom itd.

Nivo buke: $L_c = 83 \text{ dB [A]}$

Elektromagnetna polja (EMF)

Ovaj aparat je usklađen sa svim standardima u vezi sa elektromagnetnim poljima (EMF). Ako se aparatom rukuje na odgovarajući način i u skladu sa uputstvima iz ovog priručnika, on je bezbedan za upotrebu prema naučnim dokazima koji su danas dostupni.

Čovekova okolina

Aparat koji se više ne može upotrebljavati nemojte da odlažete u kućni otpad, već ga predajte na zvaničnom prikupljalištu za reciklažu. Tako ćete doprineti zaštiti okoline.



2 Sušenje kose

- 1 Priključite utikač u zidnu utičnicu.
- Za precizno sušenje pričvrstite usmerivač (②) na fen (③).
 - **Samo HP8182/83:** Za povećanje volumena kovrdža i lepršavi stil pričvrstite dodatak za volumen (①) na fen (③).
 - Da biste skinuli dodatak, povucite ga sa fena.

- 2 Podesite prekidač za protok vazduha (⑨) na **I** za slab mlaz vazduha i friziranje ili **II** za jak mlaz vazduha i brzo sušenje. Pritisnite turbo dugme (⑩) za veoma jak mlaz vazduha.
 - 3 Podesite prekidač za temperaturu (⑧) na **℞** za struju vrućeg vazduha, **ζ** za struju toplog vazduha ili **●** za struju hladnog vazduha. Pritisnite dugme Cool shot (⑪) za hladan mlaz vazduha da biste učvrstili frizuru.
- **Samo HP8181/82/83:** Ovaj aparat je opremljen funkcijom jonizacije koja kosu čini sjajnijom i smanjuje neposlušnost kose.
 - ↳ Nakon uključivanja funkcije može da dođe do pojave posebnog mirisa. To je normalno, a uzrok predstavljaju joni koji se generišu.
 - ↳ **Samo HP8181:** Funkcija jona aktiviraće se automatski kada se aparat uključi.
 - ↳ **Samo HP8182/83:** Za uključivanje ili isključivanje funkcije jonizacije podesite prekidač za jonizaciju na **|** ili **○** (⑦).
 - ↳ Ako je funkcija uključena, uključiće se indikator za jonizaciju (④).
 - **Za HP8182/83 sa dodatkom za volumen:**
 - ↳ Za dodavanje volumena pri korenu umetnite igle dodatka u kosu i pravite kružne pokrete.
 - ↳ Kod dugačke kose, podelite kosu u pramenove na vrhu dodatka za volumen ili očešljajte kosu prema dole sa iglama.
 - ↳ Da biste učvrstili kovrdžavu ili kosu sa talasima, držite dodatak za volumen na rastojanju od 10-15 cm da se postepeno osuši.

Nakon upotrebe:

- 1 Isključite aparat i izvucite kabl iz struje.
- 2 Postavite ga na površinu koja je otporna na toplotu dok se ne ohladi.
- 3 Skinite usisnu rešetku za vazduh (⑤) sa aparata da biste uklonili dlake i prašinu.
 - ↳ Da biste uklonili usisnu rešetku za vazduh, istovremeno pritisnite oslonce za palčeve sa leve i desne strane usisne rešetke za vazduh i povucite je sa aparata.

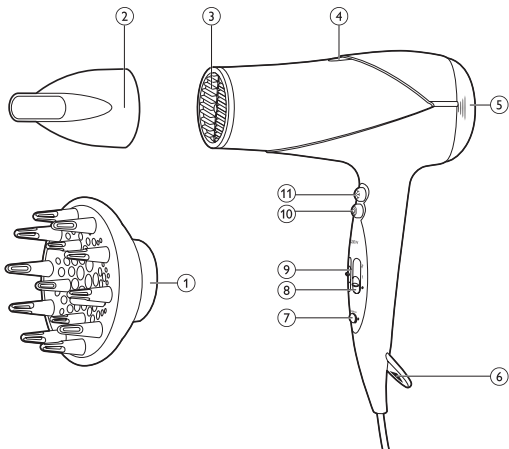
↳ Da biste vratili usisnu rešetku za vazduh, istovremeno pritisnite oslonce za palčeve sa leve i desne strane usisne rešetke za vazduh i pritisnite usisnu rešetku za vazduh na aparat.

4 Očistite aparat vlažnom krpom.

5 Odložite ga na suvo i bezbedno mesto, bez prašine. Da biste ga odložili možete i da ga okačite o kukicu (6).

3 Garancija i servis

Ukoliko su vam potrebne informacije ili imate problem, posetite Web stranicu kompanije Philips na adresi www.philips.com ili se obratite centru za korisničku podršku kompanije Philips u svojoj zemlji (broj telefona ćete pronaći u međunarodnom garantnom listu). Ukoliko u vašoj zemlji ne postoji korisnička podrška kompanije Philips, obratite svom prodavcu Philips uređaja.



© Royal Philips Electronics N.V. 2009
All rights reserved.

Specifications are subject to change without notice.
Trademarks are the property of Koninklijke Philips
Electronics N.V. or their respective owners.

3140 035 20951



100% recycled paper
100% papier recyclé

Register your product and get support at
www.philips.com/welcome

Straightener

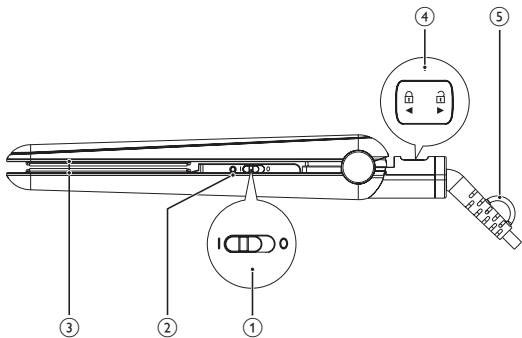
HP8309/00

HP8310/00



SR Korisnički priručnik

PHILIPS



Čestitamo na kupovini i dobrodošli u Philips! Da biste na najbolji način iskoristili podršku koju nudi kompanija Philips, registrujte svoj proizvod na adresi www.philips.com/welcome.

1 Važno

Pre upotrebe aparata pažljivo pročitajte ovo uputstvo i sačuvajte ga za buduću upotrebu.

- UPOZORENJE: Nemojte da koristite ovaj aparat u blizini vode.
- Ako koristite aparat u kupatilu, isključite ga iz struje nakon upotrebe jer blizina vode predstavlja rizik, čak i kad je uređaj isključen.
- UPOZORENJE: Nemojte da koristite ovaj aparat u blizini kade, tuš kabine, umivaonika i posuda sa vodom.
- Pre nego što povežete aparat uverite se da oznaka voltaže na aparatu odgovara voltaži u lokalnoj mreži.
- Aparat koristite isključivo u svrhu opisanu u ovim uputstvima.
- Upotrebljavajte aparat samo kada je kosa suva. Nemojte da koristite aparat na umetnoj kosi.
- Vrele površine aparata držite dalje od kože.
- Kada je aparat povezan na napajanje, nikada ga nemojte ostavljati bez nadzora.
- Nakon upotrebe aparat uvek isključite iz napajanja.
- Kada je aparat vruć, držite ga na površini koja je otporna na toplotu i nikada nemojte da prekrivate ni sa čim, poput peškira ili odevnih predmeta.
- Nikada nemojte koristiti dodatke ili delove drugih proizvođača koje kompanija Philips nije izričito preporučila. U slučaju upotrebe takvih dodatka ili delova, garancija prestaje da važi.
- Nemojte da namotavate kabl za napajanje oko aparata.
- Ako aparat koristite na ofarbanoj kosi, ploče se mogu obojiti.



- Ako je glavni kabl oštećen, on uvek mora biti zamenjen od strane kompanije Philips, ovlašćenog Philips servisa ili na sličan način kvalifikovanih osoba, kako bi se izbegao rizik.
- Ovaj aparat nije namenjen za upotrebu od strane osoba (uključujući i decu) sa smanjenim fizičkim, senzornim ili mentalnim sposobnostima, ili nedostatkom iskustva i znanja, osim pod nadzorom ili na osnovu instrukcija za upotrebu aparata datih od strane osobe koja odgovara za njihovu bezbednost.
- Deca moraju da budu pod nadzorom da se ne bi igrala sa aparatom.
- U cilju dodatne zaštite preporučujemo vam ugradnju automatskog osigurača na strujno kolo kupatila. Ovaj osigurač ne sme imati radnu struju višu od 30 mA. Za savet se obratite stručnom licu.
- (Samo HP8310) Otvore za jone nemojte dodirivati metalnim predmetima.

Elektromagnetna polja (EMF)

Ovaj aparat je usklađen sa svim standardima u vezi sa elektromagnetnim poljima (EMF). Ako se aparatom rukuje na odgovarajući način i u skladu sa uputstvima iz ovog priručnika, on je bezbedan za upotrebu prema naučnim dokazima koji su danas dostupni.

Čovekova okolina

Aparat koji se više ne može upotrebljavati nemojte da odlažete u kućni otpad, već ga predajte na zvaničnom prikupljalištu za reciklažu. Tako ćete doprineti zaštiti okoline.



2 Ispravite kosu

- 1 Priključite utikač u zidnu utičnicu.
- 2 Gurnite prekidač za uključivanje/isključivanje (①) na **I** da biste uključili aparat.
 - ↳ Zasvetliće indikator napajanja (②).
 - ↳ Aparat će da se zagreje nakon 30 sekundi.

↳ Samo HP8310: Funkcija jona aktiviraće se automatski kada se aparat uključi. Ova funkcija omogućava dodatni sjaj i smanjuje statički elektricitet. Nakon uključivanja funkcije jonizacije može da dođe do pojave neobičnog mirisa i zvuka. To je normalno, a uzrok predstavljaju joni koji se generišu.

- 3 Bravu za zatvaranje povucite (④) da otključate aparat.
- 4 Očešljajte kosu i izdvojite pramen koji nije širi od 5 cm za ispravljanje.
- 5 Postavite ga između ploča za ispravljanje (③) i stegnite dršku.
- 6 Klizite aparatom za ravnanje kose celom dužinom pramena bez zaustavljanja (maks. 5 sekundi) od korena do vrha bez zaustavljanja, tako da se kose ne pregreje.
 - Za izvijanje krajeva okrenite aparat za ispravljanje za pola kruga prema unutra (ili ka spolja) kada dođe do kraja kose. Aparat za ispravljanje držite u istom položaju 2 do 3 sekunde, a zatim ga otpustite.
- 7 Ponavljajte 6. korak na svakih 20 sekundi, sve dok ne postignete željeni izgled.
- 8 Da biste ispravili ostatak kose ponavljajte korake od 4 do 7.

Nakon upotrebe:

- 1 Isključite aparat i izvucite kabl iz struje.
- 2 Postavite ga na površinu koja je otporna na toplotu dok se ne ohladi.
- 3 Očistite aparat i ploče za ravnanje vlažnom krpom.
- 4 Zaključajte ploče za ravnanje (④).
- 5 Odložite ga na suvo i bezbedno mesto, bez prašine. Da biste ga odložili možete i da ga okačite o kukicu (⑤).

3 Garancija i servis

Ukoliko su vam potrebne informacije, npr. o zameni dodatka, ili imate problem, posetite Web lokaciju kompanije Philips na adresi www.philips.com ili se obratite centru za korisničku podršku kompanije Philips u svojoj zemlji (broj telefona ćete pronaći u međunarodnom garantnom listu). Ukoliko u vašoj zemlji ne postoji korisnička podrška kompanije Philips, obratite svom prodavcu Philips uređaja.



© Royal Philips Electronics N.V. 2010
All rights reserved.

Specifications are subject to change without notice.
Trademarks are the property of Koninklijke Philips
Electronics N.V. or their respective owners.

3140 035 22222



100% recycled paper
100% papier recyclé