

Register your product and get support at
www.philips.com/welcome

HP8180



TR Kullanım kılavuzu

PHILIPS

Bu ürünü satın aldığınız için tebrikler, Philips'e hoş geldiniz! Philips tarafından verilen destekten tam olarak yararlanabilmek için www.philips.com/welcome adresinden ürün kaydınızı yaptırın.

1 Önemli

Cihazı kullanmadan önce bu kullanım kılavuzunu dikkatle okuyun ve daha sonra yeniden başvurmak için saklayın.

- UYARI: Bu cihazı su yakınında kullanmayın.
- Yakında su bulunması, cihaz kapalı bile olsa tehlike oluşturacağından, cihazı banyoda kullandıktan sonra fişini prizden çekin.
- UYARI: Bu cihazı banyo küvetlerinin, duşların, lavaboların ve suyla dolu başka kapların yakınında çalıştırmayın.
- Kullanımdan sonra cihazın fişini mutlaka çekin.
- Cihazın elektrik kablosu hasarlıysa, bir tehlike oluşturmasını önlemek için mutlaka Philips'in yetki verdiği bir servis merkezi veya benzer şekilde yetkilendirilmiş kişiler tarafından değiştirilmesini sağlayın.
- Bu cihazın 8 yaşın üzerindeki çocuklar ve fiziksel, motor ya da zihinsel becerileri gelişmemiş veya bilgi ve tecrübe açısından eksik kişiler tarafından kullanımı sadece bu kişilerin nezaretinden sorumlu kişilerin bulunması veya güvenli kullanım talimatlarının bu kişilere sağlanması ve olası tehlikelerin anlatılması durumunda mümkündür. Çocuklar cihazla oynamamalıdır. Temizleme ve kullanıcı bakımı, nezaret edilmeyen çocuklarca yapılmamalıdır.
- Ek koruma için banyonun elektrik devresine bir rezidüel akım koruma cihazı (RCD) takmanızı tavsiye ederiz. Bu rezidüel akım koruma cihazının rezidüel çalışma akımı değeri 30mA'dan yüksek olmamalıdır. Kurulumu yapan kişiye danışın.



- Elektrik çarpması riski bulunduğundan hava ızgaralarına metal cisimler sokmayın.
- Hava ızgaralarını kesinlikle engellemeyin.
- Cihazı bağlamadan önce, cihaz üzerinde belirtilen gerilim değerinin yerel şebeke gerilimiyle aynı olduğundan emin olun.
- Cihazı bu kılavuzda açıklanan dışında bir amaç için kullanmayın.
- Cihazı peruk üzerinde kullanmayın.
- Cihaz güce bağlandığında, hiç bir zaman gözetimsiz bırakmayın.
- Başka üreticilere ait olan veya Philips tarafından özellikle tavsiye edilmeyen aksesuar ve parçaları kesinlikle kullanmayın. Bu tür aksesuar veya parça kullanırsanız, garantiniz geçerliliğini yitirir.
- Elektrik kablosunu cihazın etrafına sarmayın.
- Cihaz aşırı ısınır otomatik olarak kapanır. Cihazın fişini prizden çekerek birkaç dakika soğuması için bekleyin. Cihazı tekrar çalıştırmadan önce, giriş deliklerinin tüy, saç, vb nedeniyle tıkanmadığından emin olun.

Gürültü Düzeyi: $L_c = 83\text{dB [A]}$

Elektromanyetik alanlar (EMF)

Bu cihaz elektromanyetik alanlar (EMF) hakkındaki tüm standartlara uygundur. Doğru ve bu kullanım kılavuzundaki talimatlara uygun şekilde kullanılırsa, günümüz bilimsel bulgularına göre cihazın kullanımı güvenlidir.

Çevre

Kullanım ömrü sonunda cihazı normal evsel atıklarınızla birlikte atmayın; geri dönüşüm için resmi toplama noktasına teslim edin. Böylece, çevrenin korunmasına yardımcı olursunuz.



2 Saç kurutma

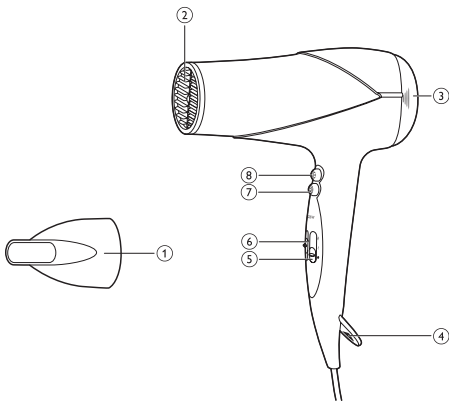
- 1 Fişi elektrik prizine takın.
 - Tam kurutma için, yoğunlaştıncıyı (②) saç kurutma makinesine takın (②).
 - Ek parçayı çıkarmak için saç kurutma makinesinden çekin.
- 2 Hava akışı anahtarını (⑥), hafif hava akışı ve şekillendirme için **I**, güçlü hava akışı ve hızlı kurutma için **II** konumuna getirin. Ekstra hava akışı için Turbo düğmesine (⑦) basın.
- 3 Sıcaklık anahtarını (⑤) sıcak hava akışı için **☺**, ılık hava akışı için **☹**, soğuk hava akışı için ise **●** konumuna getirin. Saç şeklinizi sabitlemek amacıyla soğuk hava akışı için Soğuk üfleme düğmesine (⑧) basın.

Kullanımdan sonra:

- 1 Cihazı kapatıp fişi prizden çekin.
- 2 Soğuyana kadar ısıya dayanıklı bir yüzeye yerleştirin.
- 3 Hava giriş ızgarasını (③) cihazdan çıkararak saç ve tozu temizleyin.
 - ↳ Hava giriş ızgarasını çıkarmak için, ızgaranın sağ ve sol tarafındaki düğmelere aynı anda basın ve ızgarayı çekerek cihazdan çıkartın.
 - ↳ Hava giriş ızgarasını tekrar takmak için, ızgaranın sağ ve sol tarafındaki düğmelere aynı anda basın ve ızgarayı bastırarak cihaza takın.
- 4 Cihazı nemli bir bez ile temizleyin.
- 5 Güvenli, kuru ve tozsuz bir yerde saklayın. Ayrıca asma halkasından (④) asarak da saklayabilirsiniz.

3 Garanti ve servis

Bilgiye ihtiyacınızı varsa veya bir sorunla karşılaşırsanız, lütfen www.philips.com adresindeki Philips web sitesini ziyaret edin veya ülkenizdeki Philips Müşteri Merkeziyle iletişim kurun (telefon numaralarını dünya çapında garanti kitapçığında bulabilirsiniz). Ülkenizde Müşteri Merkezi yoksa, yerel Philips satıcınıza gidin.



© Royal Philips Electronics N.V. 2012
All rights reserved.

Specifications are subject to change without notice.
Trademarks are the property of Koninklijke Philips
Electronics N.V. or their respective owners.



Register your product and get support at
www.philips.com/welcome

Staightener

HP8309



TR Kullanım kılavuzu

PHILIPS

Türkçe

Bu ürünü satın aldığınız için tebrikler, Philips'e hoş geldiniz! Philips tarafından verilen destekten tam olarak yararlanabilmek için www.philips.com/welcome adresinden ürün kaydınızı yaptırın.

1 Önemli

Cihazı kullanmadan önce bu kullanım kılavuzunu dikkatle okuyun ve daha sonra yeniden başvurmak için saklayın.

- UYARI: Bu cihazı su yakınında kullanmayın.
- Yakında su bulunması, cihaz kapalı bile olsa tehlike oluşturacağından, cihazı banyoda kullandıktan sonra fişini prizden çekin.
- UYARI: Bu cihazı banyo küvetlerinin, duşların, lavaboların ve suyla dolu başka kapların yakınında çalıştırmayın.
- Kullanımdan sonra cihazın fişini mutlaka çekin.
- Cihazın elektrik kablosu hasarlıysa, bir tehlike oluşturmasını önlemek için mutlaka Philips'in yetki verdiği bir servis merkezi veya benzer şekilde yetkilendirilmiş kişiler tarafından değiştirilmesini sağlayın.
- Bu cihazın 8 yaşın üzerindeki çocuklar ve fiziksel, motor ya da zihinsel becerileri gelişmemiş veya bilgi ve tecrübe açısından eksik kişiler tarafından kullanımı sadece bu kişilerin nezaretinden sorumlu kişilerin bulunması veya güvenli kullanım talimatlarının bu kişilere sağlaması ve olası tehlikelerin anlatılması durumunda mümkündür. Çocuklar cihazla oynamamalıdır. Temizleme ve kullanıcı bakımı, nezaret edilmeyen çocuklarca yapılmamalıdır.
- Ek koruma için banyonun elektrik devresine bir rezidüel akım koruma cihazı (RCD) takmanızı tavsiye ederiz. Bu rezidüel akım koruma cihazının rezidüel çalışma akımı değeri 30mA'dan yüksek olmamalıdır. Kurulumu yapan kişiye danışın.
- Cihazı bağlamadan önce, cihaz üzerinde belirtilen gerilim değerinin



yerel Őebeke gerilimiyle ayını olduĐundan emin olun.

- Cihazı bu kılavuzda açıklanan dıŐında bir amaç için kullanmayın.
- Cihazı sadece kuru saçta kullanın. Cihazı peruk üzerinde kullanmayın.
- Cihazın sıcak yűzeylerini cildinizden uzak tutun.
- Cihaz gűce baĐlandığında, hiç bir zaman gűzetimsiz bırakmayın.
- Cihaz sıcakken, ısıya dayanıklı bir yűzey üzerinde tutun ve hiç bir zaman havlu yada giysi gibi eŐyalarla cihazın űzerini űrtmeyin.
- BaŐka űreticilere ait olan veya Philips tarafından űzellikle tavsiye edilmeyen aksesuar ve parçaları kesinlikle kullanmayın. Bu tűr aksesuar veya parça kullanırsanız, garantiniz geçerliliĐini yitirir.
- Elektrik kablosunu cihazın etrafına sarmayın.
- Cihazı boyalı saçlar için kullanırsanız, dűzleŐtirme plakaları lekelenebilir.

Elektromanyetik alanlar (EMF)

Bu cihaz elektromanyetik alanlar (EMF) hakkındaki tűm standartlara uygundur. DoĐru ve bu kullanım kılavuzundaki talimatlara uygun Őekilde kullanılırsa, gűnűműz bilimsel bulgularına gűre cihazın kullanımı gűvenlidir.

Çevre

Kullanım űmrű sonunda cihazı normal evsel atıklarınızla birlikte atmayın; geri dűnűŐűm için resmi toplama noktasına teslim edin. Bűylece, çevrenin korunmasına yardımcı olursunuz.



2 Saçınızı dűzleŐtirin

- 1 FiŐi elektrik prizine takın.
- 2 Cihazı açmak için Açma/Kapama anahtarı (①) I konumuna getirin.
↳ Gűç açık gűstergesi (②) yanar.
↳ 30 saniye sonra cihaz ısınır.
- 3 Cihazın kilidini açmak için kapatma kilidini (④) kaydırın.
- 4 Saçınızı tarayın ve dűzleŐtirme için 5 cm'den geniŐ olmayan bir tutam alın.

- 5 Düzleştirme plakalarının arasına yerleştirin (③) ve kolları birbirine bastırın.
- 6 Saçın aşın ısınmasını önlemek için düzleştiriciyi, tek bir hareketle saç diplerinden uçlarına doğru kaydırın (maks.5 saniye).
 - Kıvrımlar oluşturmak için, saç uçlarına ulaştığında düzleştiriciyi yarım tur içeri (veya dışarı) çevirin. Şekillendiriciyi 2 - 3 saniye bu konumda tutun ve sonra bırakın.
- 7 20 saniye sonra, istediniz görünüme kavuşana kadar adım 6' yı tekrarlayın.
- 8 Saçınızın kalanını düzleştirmek için, 4 - 7 arası adımları tekrarlayın.

Kullanımdan sonra:

- 1 Cihazı kapatarak fişini prizden çekin.
- 2 Soğuyana kadar ısıya dayanıklı bir yüzeye koyun.
- 3 Cihazı ve düzleştirme plakalarını nemli bir bezle temizleyin.
- 4 Düzleştirme plakalarını kilitleyin (④).
- 5 Güvenli, kuru ve tozsuz bir yerde saklayın. Ayrıca asma kancasından (⑤) asarak da saklayabilirsiniz.

3 Garanti ve servis

Örneğin, bir aparatın değiştirilmesiyle ilgili bilgiye ihtiyacınızı varsa veya bir sorunla karşılaşırsanız, lütfen www.philips.com/support adresindeki Philips web sitesini ziyaret edin veya ülkenizdeki Philips Müşteri Merkeziyle iletişim kurun (telefon numaralarını dünya çapında garanti kitapçığında bulabilirsiniz). Ülkenizde Müşteri Merkezi yoksa, yerel Philips satıcınıza gidin.



© Royal Philips Electronics N.V. 2012
All rights reserved.

Specifications are subject to change without notice.
Trademarks are the property of Koninklijke Philips
Electronics N.V. or their respective owners.

3140 035 30901

