

Register your product and get support at  
[www.philips.com/welcome](http://www.philips.com/welcome)

Styler

HP4698/22

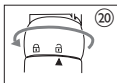
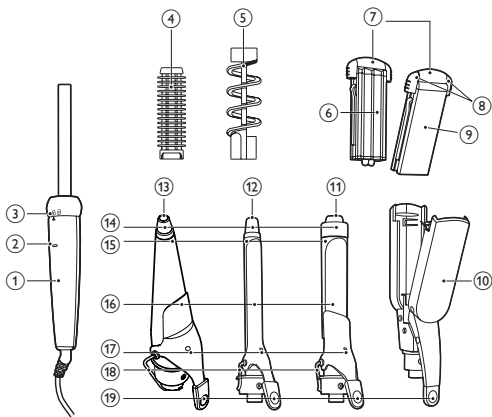


---

KO      사용 설명서

---

**PHILIPS**



# 한국어

필립스 제품을 구입해 주셔서 감사합니다! 필립스가 드리는 지원 혜택을 받으실 수 있도록 [www.philips.com/welcome](http://www.philips.com/welcome)에서 제품을 등록하십시오.

## 1 주의 사항

본 제품을 사용하기 전에 이 사용 설명서를 주의 깊게 읽고 나중에 참조할 수 있도록 잘 보관하십시오.

- 경고: 본 제품은 물이 없는 곳에서 사용하십시오.
- 욕실에서 사용할 경우 사용 후에는 반드시 전원 플러그를 뽑으십시오. 전원이 꺼져 있더라도 물에 닿으면 위험할 수 있습니다.
- 경고: 본 제품을 욕조, 샤워기, 대야 또는 기타 물이 있는 용기 근처에서 사용하지 마십시오.
- 제품에 전원을 연결하기 전에 제품에 표시된 전압과 해당 사용 지역의 전압이 일치하는지 확인하십시오.
- 이 설명서에 나와있는 이외의 용도로 제품을 사용하지 마십시오.
- 모발이 건조한 상태에서만 사용하십시오. 제품을 인조 모발에 사용하지 마십시오.
- 제품이 전원에 연결된 상태로 외출하거나 자리를 비우지 마십시오.
- 사용 후 반드시 전원 코드를 뽑으십시오.
- 제품이 뜨거워진 상태에서는 제품을 내열 표면 위에 올려놓으십시오. 이때 수건이나 옷 등의 물체로 제품을 절대로 덮지 마십시오.



- 다른 제조업체에서 만들었거나 필립스에서 권장하지 않은 제품 액세서리 또는 부품은 절대 사용하지 마십시오. 이러한 액세서리나 부품을 사용했을 경우에는 품질 보증이 무효화됩니다.
- 제품의 뜨거운 표면에 피부가 닿지 않게 주의하십시오.
- 전원 코드를 제품에 감지 마십시오.
- 염색한 모발에 제품을 사용하면 스트레이트 열판/고데기에 얼룩이 생길 수 있습니다.
- 전원 코드가 손상된 경우, 안전을 위해 필립스 서비스 센터 또는 필립스 서비스 지정점에 의뢰하여 교체하십시오.
- 신체적인 감각 및 정신적인 능력이 떨어지거나 경험과 지식이 풍부하지 않은 사용자(어린이 포함)는 혼자 제품을 사용하지 말고 제품 사용과 관련하여 안전에 책임질 수 있도록 지시사항을 충분히 숙지한 사람의 지도와 도움을 받으십시오.
- 어린이가 제품을 가지고 놀지 못하도록 지도해 주십시오.
- 추가 안전을 위하여 잔여 전류 소멸 장치(RCD)를 욕실 전원에 설치할 것을 권장합니다. 이 RCD의 정격 잔여 전류는 30mA 이하여야 합니다. 자세한 설치 방법은 전기 설비업체에 문의하십시오.

---

## 전자기장(EMF)

이 제품은 EMF(전자기장)와 관련된 모든 기준을 준수합니다. 이 사용 설명서의 지침에 따라 적절하게 취급할 경우 이 제품은 안전하게 사용할 수 있으며 이는 현재까지의 과학적 증거에 근거하고 있습니다.

---

## 환경

수명이 다 된 제품은 일반 가정용 쓰레기와 함께 버리지 말고 지정된 재활용품 수거 장소에 버리십시오. 이런 방법으로 환경 보호에 동참하실 수 있습니다.



## 2 헤어스타일 연출하기

참고: 제품이 가열 중이거나 가열된 상태에서 액세서리 또는 스타일러를 교체하지 마십시오. 완벽한 스트레이트를 위해 제품을 5-15분 동안 예열하십시오. 모발을 풀 때에는 헤어스타일러를 당기지 마십시오. 컬이 퍼질 수 있습니다. 원하는 헤어스타일을 연출할 수 있는 적합한 액세서리 또는 스타일러를 선택하십시오.

헤어스타일	액세서리 및 스타일러
굵은 컬	굵은 컬 액세서리(11)
강한 컬	촘촘한 컬 액세서리(12)
자연스럽게 흘러내리는 세련된 컬	원추형 컬 액세서리(13)
나선형 웨이브	굵은 컬 액세서리(11) 및 슬라이드 장착식 나선형 액세서리(5)
웨이브	촘촘한 컬 액세서리(12) 및 슬라이드 장착식 브러시(4)
나이아가라 웨이브	곡면(6)이 서로 마주보도록 설계된 나이아가라 웨이브/스트레이트용 액세서리(7) 및 나이아가라 웨이브/스트레이트용 열판(10)
매끄러운 스트레이트 헤어 및 웨이브	평면(9)이 서로 마주보도록 설계된 나이아가라 웨이브/스트레이트용 액세서리(7) 및 나이아가라 웨이브/스트레이트용 열판(10)

## 모발을 스타일링 하기 전에:

- 1 손잡이(①)에 적합한 액세서리를 밀어 넣고 잠금장치(③)를 돌려 잠급니다(②).
  - 액세서리를 분리하려면 잠금장치를 해제하고(②) 당겨 빼내십시오.
- 2 적절한 스타일러 또는 나이아가라 웨이브/스트레이트용 열판을 액세서리에 밀어 넣으십시오.
  - 웨이브/스트레이트용 열판을 분리하려면, 쿨 팁(⑧)을 잡고 당겨 빼내십시오.
- 3 지지대(⑩)가 바깥을 향하도록 하여 내열 표면 위에 제품을 놓습니다.
- 4 전원 공급 장치 콘센트에 플러그를 꽂습니다.
  - ↳ 전원 표시등(②)이 켜집니다.
  - ↳ 사용 준비 표시등(⑱)의 색이 빨간색에서 진한 색으로 바뀌면 제품을 사용할 수 있습니다.
- 5 모발을 빗질한 후 5-6cm를 넘지 않도록 작은 단으로 나눕니다.
- 6 지지대(⑩)를 뒤로 향하게 합니다.

## 컬 또는 나선형 웨이브 만들기

- 1 레버(⑲)를 눌러 클립(⑮)을 열고 클립과 베럴(⑮) 사이에 모발 단을 놓으십시오.
- 2 레버를 놓고 배럴을 모발 끝까지 배럴을 밀어 주십시오.
- 3 쿨 팁(⑭)과 손잡이를 잡고 모발 단을 끝에서 모근까지 배럴에 감으십시오.
  - 나선형 액세서리를 사용하는 경우 모발 단을 나선형 컬 모양에 따라서 배럴에 감으십시오.
- 4 그 상태로 배럴을 최대 15초 동안 유지한 다음 레버를 눌러 클립을 다시 벌리거나 나선형 컬을 모발에서 제거하여 모발을 풀어주십시오.
- 5 1 - 4단계를 반복하여 나머지 모발을 스타일링 하십시오.

## 웨이브 만들기

- 1 모발 단을 브러시에 감으십시오.
- 2 그 상태로 배럴을 최대 15초 동안 유지한 다음 브러시를 모발에서 빼내어 모발을 풀어주십시오.
- 3 1 - 2단계를 반복하여 나머지 모발을 스타일링 하십시오.

## 나이아가라 웨이브 만들기

- 1 레버(19)를 눌러 액세서리를 열고 모발 단을 나이아가라 웨이브 열판 사이에 놓으십시오. 모근부터 나이아가라 웨이브를 만드십시오.
- 2 레버를 놓고 열판을 5 - 10초 동안 닫으십시오.
- 3 레버를 눌러 액세서리를 열고 동일한 모발 단의 아랫부분을 열판 사이에 놓으십시오. 모발을 스타일링한 부분이 겹쳐지도록 하십시오.
- 4 모발 끝까지 이 과정을 반복합니다.
- 5 1 - 4단계를 반복하여 나머지 모발을 스타일링 하십시오.

## 매끄러운 스트레이트 헤어 및 웨이브 만들기

- 1 레버(19)를 눌러 액세서리를 열고 모발 단을 스트레이트 열판 사이에 놓으십시오.
- 2 스타일러를 모근 부분에서 모발 끝부분까지 한번에 천천히 미끄러지듯 5초 간 내립니다. 모발이 과열될 수 있으므로 중간에 멈추지 마십시오.
  - 원하는 웨이브를 연출하려면 스타일러가 모발 끝 부분의 3-5 cm에 도달했을 때 스타일러를 안쪽으로(또는 바깥쪽으로) 반원을 그리며 감으십시오. 그 상태로 스타일러를 잡고 2~3초 간 기다린 후 놓으십시오.
- 3 20초 후에, 모양이 연출될 때까지 2단계를 반복하십시오.
- 4 1 - 3단계를 반복하여 나머지 모발을 스타일링 하십시오.

사용 후:

- 1 제품의 전원 코드를 뽑으십시오.
- 2 제품을 내열 표면 위에 올려놓고 식히십시오.
- 3 제품 및 액세서리에서 모발과 먼지를 제거하십시오.
- 4 젖은 천을 사용하여 제품, 스트레이트 열판 및 고데기를 닦으십시오.
- 5 제품을 안전하고 건조한 장소에 먼지가 묻지 않은 상태로 보관하십시오. 또한 제품을 제공된 보관 파우치에 넣어서 보관할 수 있습니다.

### 3 품질 보증 및 서비스

액세서리 교체 등 보다 자세한 정보가 필요하시거나, 사용상의 문제가 있을 경우에는 필립스전자 홈페이지([www.philips.co.kr](http://www.philips.co.kr))를 방문하시거나 필립스 고객 상담실로 문의하십시오. 전국 서비스 센터 안내는 제품 보증서를 참조하십시오. \*(주)필립스전자: (02)709-1200 \*고객 상담실: (080)600-6600(수신자부담)





© Royal Philips Electronics N.V. 2010  
All rights reserved.

Specifications are subject to change without notice.  
Trademarks are the property of Koninklijke Philips  
Electronics N.V. or their respective owners.

3140 035 22073



100% recycled paper  
100% papier recyclé