

Register your product and get support at  
[www.philips.com/welcome](http://www.philips.com/welcome)

HP8180



---

SR Korisnički priručnik

---

**PHILIPS**

Čestitamo na kupovini i dobrodošli u Philips! Da biste na najbolji način iskoristili podršku koju nudi kompanija Philips, registrujte svoj proizvod na adresi [www.philips.com/welcome](http://www.philips.com/welcome).

## 1 Važno

Pre upotrebe aparata pažljivo pročitajte ovo uputstvo i sačuvajte ga za buduću upotrebu.

- **UPOZORENJE:** Nemojte da koristite ovaj aparat u blizini vode.
- Ako koristite aparat u kupatilu, isključite ga iz struje nakon upotrebe jer blizina vode predstavlja rizik, čak i kad je aparat isključen.
- **UPOZORENJE:** Nemojte da koristite ovaj aparat u blizini kade, tuš kabine, umivaonika i posuda sa vodom.
- Nakon upotrebe aparat uvek isključite iz utičnice.
- Ako je kabl za napajanje oštećen, uvek mora da ga zameni kompanija Philips, ovlašćeni Philips servisni centar ili na sličan način kvalifikovane osobe kako bi se izbegao rizik.
- Ovaj aparat mogu da koriste deca starija od 8 godina i osobe sa smanjenim fizičkim, senzornim ili mentalnim sposobnostima, ili nedostatkom iskustva i znanja, pod uslovom da su pod nadzorom ili da su dobile uputstva za bezbednu upotrebu aparata i da razumeju moguće opasnosti. Deca ne bi trebalo da se igraju aparatom. Deca ne bi trebalo da čiste aparat niti da ga održavaju bez nadzora.
- U cilju dodatne zaštite preporučujemo vam ugradnju automatskog osigurača na strujno kolo kupatila. Ovaj osigurač ne sme da ima radnu struju višu od 30 mA. Za savet se obratite stručnom licu.
- Da biste izbegli strujni udar, nemojte da stavljate metalne predmete u rešetku za propuštanje vazduha.
- Nikada nemojte da blokirate rešetke za propuštanje vazduha.



- Pre nego što povežete aparat uverite se da oznaka voltaže na aparatu odgovara voltaži u lokalnoj mreži.
- Aparat koristite isključivo u svrhu opisanu u ovom priručniku.
- Nemojte da koristite aparat na veštačkoj kosi.
- Kada je aparat povezan na napajanje, nikada ga nemojte ostavljati bez nadzora.
- Nikada nemojte da koristite dodatke niti delove drugih proizvođača koje kompanija Philips nije izričito preporučila. U slučaju upotrebe takvih dodataka ili delova, garancija prestaje da važi.
- Nemojte da namotavate kabl za napajanje oko aparata.
- Ako se aparat pregreje, automatski će se isključiti. Isključite aparat iz struje i ostavite ga da se hladi nekoliko minuta. Pre nego što ponovo uključite aparat proverite da rešetka nije blokirana prašinom, kosom itd.

Nivo buke:  $L_c = 83 \text{ dB [A]}$

---

## Elektromagnetna polja (EMF)

Ovaj aparat je usklađen sa svim standardima u vezi sa elektromagnetnim poljima (EMF). Ako se aparatom rukuje na odgovarajući način i u skladu sa uputstvima iz ovog priručnika, on je bezbedan za upotrebu prema naučnim dokazima koji su danas dostupni.

---

## Čovekova okolina

Aparat koji se više ne može upotrebljavati nemojte da odlažete u kućni otpad, već ga predajte na zvaničnom prikupljalištu za reciklažu. Tako ćete doprineti zaštiti okoline.



## 2 Sušenje kose

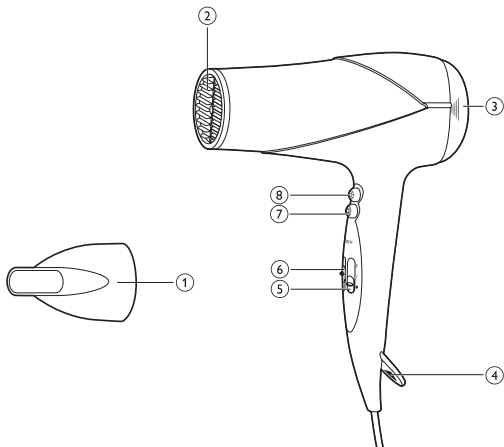
- 1 Priključite utikač u zidnu utičnicu.
  - Za precizno sušenje pričvrstite usmerivač (①) na fen (②).
  - Da biste skinuli dodatak, povucite ga sa fena.
- 2 Podesite prekidač za protok vazduha (⑥) na **I** za slab mlaz vazduha i friziranje ili **II** za jak mlaz vazduha i brzo sušenje. Pritisnite turbo dugme (⑦) za veoma jak mlaz vazduha.
- 3 Podesite prekidač za temperaturu (⑤) na ☞ za struju vrućeg vazduha, ☜ za struju toplog vazduha ili ● za struju hladnog vazduha. Pritisnite dugme Cool shot (⑧) za hladan mlaz vazduha da biste učvrstili frizuru.

### Nakon upotrebe:

- 1 Isključite aparat i izvucite kabl iz utičnice.
- 2 Postavite ga na površinu koja je otporna na toplotu dok se ne ohladi.
- 3 Skinite usisnu rešetku za vazduh (③) sa aparata da biste uklonili dlake i prašinu.
  - ↳ Da biste uklonili usisnu rešetku za vazduh, istovremeno pritisnite oslonce za palčeve sa leve i desne strane usisne rešetke za vazduh i povucite je sa aparata.
  - ↳ Da biste vratili usisnu rešetku za vazduh, istovremeno pritisnite oslonce za palčeve sa leve i desne strane usisne rešetke za vazduh i pritisnite usisnu rešetku za vazduh na aparat.
- 4 Aparat očistite vlažnom krpom.
- 5 Odložite aparat na suvo i bezbedno mesto, bez prašine. Za odlaganje možete da upotrebite i petlju za kačenje (④).

## 3 Garancija i servis

Ukoliko su vam potrebne informacije ili imate problem, posetite Web stranicu kompanije Philips na adresi [www.philips.com](http://www.philips.com) ili se obratite centru za korisničku podršku kompanije Philips u svojoj zemlji (broj telefona ćete pronaći u međunarodnom garantnom listu). Ukoliko u vašoj zemlji ne postoji korisnička podrška kompanije Philips, obratite svom prodavcu Philips uređaja.



© Royal Philips Electronics N.V. 2012  
All rights reserved.

Specifications are subject to change without notice.  
Trademarks are the property of Koninklijke Philips  
Electronics N.V. or their respective owners.

