

Register your product and get support at  
[www.philips.com/welcome](http://www.philips.com/welcome)

Hairdryer



HP4993

HP4992

HP4991

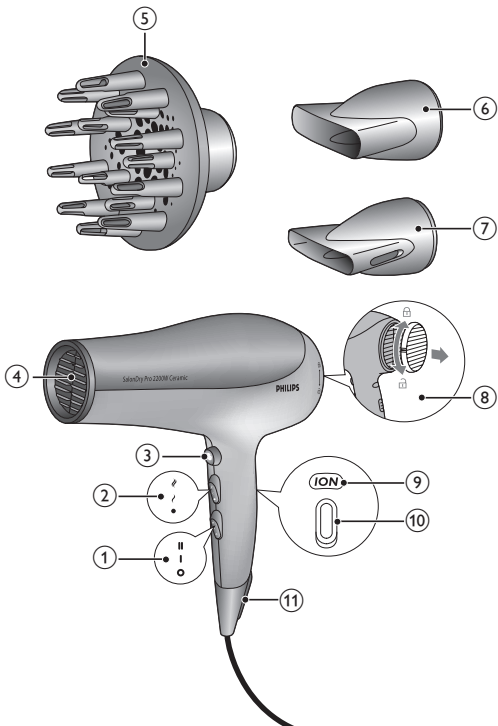
HP4990

---

LT Vartotojo vadovas

---

**PHILIPS**



# Lietuviškai

Sveikiname įsigijus „Philips“ gaminį ir sveiki atvykę! Norėdami pasinaudoti „Philips“ siūloma pagalba, užregistruokite savo gaminį adresu

[www.philips.com/welcome](http://www.philips.com/welcome).

## 1 Svarbu

Prieš pradėdami naudoti prietaisą atidžiai perskaitykite šį vartotojo vadovą ir saugokite jį, nes jo gali prireikti ateityje.

- Įspėjimas: Nenaudokite šio prietaiso arti vandens.
- Naudodami prietaisą vonioje, iš karto po naudojimo ištraukite kištuką iš elektros lizdo. Arti esantis vanduo kelia grėsmę, net ir tada, kai prietaisas yra išjungtas.
- **PERSPĖJIMAS:** nenaudokite prietaiso šalia vonios, dušo, kriauklės ar kitų indų, pripildytų vandens.
- Kad išvengtumėte elektros smūgio, į oro įleidimo grotelės nekiškite metalinių daiktų.
- Niekada neuždenkite oro įleidimo grotelių.
- Prieš įjungdami prietaisą įsitinkite, kad ant prietaiso nurodyta įtampa atitinka vietinę tinklo įtampą.
- Nenaudokite prietaiso kitais tikslais, išskyrus nurodytus šiame vadove.
- Nenaudokite prietaiso dirbtiniams plaukams.
- Prijungę prietaisą prie maitinimo tinklo, nepalikite jo be priežiūros.
- Baigę naudoti, būtinai išjunkite prietaisą iš maitinimo tinklo.
- Nenaudokite jokių priedų ar dalių, pagamintų kitų bendrovių arba tų, kurių „Philips“ nerekomenduoja. Jei naudosite tokius priedus arba dalis, nebegalios jūsų garantija.
- Nevyniokite prietaiso į maitinimo laidą.
- Jei pažeistas maitinimo laidas, jį turi pakeisti „Philips“ darbuotojai, „Philips“ įgaliotasis techninės priežiūros centras arba kiti panašios kvalifikacijos specialistai, kitaip kyla pavojus.



- Šis prietaisas neskirtas naudoti asmenims (įskaitant vaikus), turintiems ribotų fizinių, sensorinių ar psichinių sugebėjimų arba asmenims, neturintiems pakankamai patirties ir žinių, nebent juos prižiūri arba naudotis prietaisu išmoko už jų saugumą atsakingas asmuo.
- Prižiūrėkite vaikus, kad jie nežaistų su prietaisu.
- Dėl papildomo saugumo patariame elektros grandinėje, kuria tiekiamas maitinimas voniai, įrengti liekamosios srovės įtaisą (RCD). Šio RCD nominali liekamoji darbinė srovė turi būti ne didesnė kaip 30 mA. Patarimo kreipkitės į montuotoją.
- Kai prietaisas perkaista, jis išsijungia automatiškai. Išjunkite aparatą iš elektros lizdo ir palikite jį kelioms minutėms, kad atvėstų. Prieš vėl įjungdami prietaisą, patikrinkite, ar grotelės neužkimštos pūkeliais, plaukais ir pan.

Triukšmo lygis:  $L_c = 83,2$  dB(A) modelis HP4993

Triukšmo lygis:  $L_c = 85,5$  dB(A) modelis HP4992

Triukšmo lygis:  $L_c = 83,3$  dB(A) modelis HP4991

Triukšmo lygis:  $L_c = 83,2$  dB(A) modelis HP4990

## Elektromagnetiniai laukai (EMF)

Šis prietaisas atitinka visus elektromagnetinių laukų (EMF) standartus. Tinkamai eksploatuojant prietaisą pagal šiame vartotojo vadove pateiktus nurodymus, remiantis dabartine moksline informacija, jis yra saugus naudoti.

## Aplinka

Susidėvėjusio prietaiso nemeskite su įprastomis buitinėmis atliekomis, o nuneškite jį į oficialų surinkimo punktą perdirbti. Taip prisidėsite prie aplinkosaugos.



## 2 Plaukų džiovinimas

- 1 Įkiškite kištuką į maitinimo lizdą.
  - Norėdami gerai išdžiovinti, pritvirtinkite koncentratorių (⑥) tipams HP4993/HP4990 arba (⑦) tipams HP4992/HP4991) prie džiovintuvo (④).
  - Norėdami sukurti didesnes garbanas ir stangrų stilių, prijunkite šepetį (⑤) prie džiovintuvo (④).
  - Norėdami nuimti priedą, traukite jį nuo plaukų džiovintuvo.
- 2 Nustatykite oro srauto jungiklį (①) ties **I**, jei norite silpno oro srauto ir lengvo modeliavimo arba ties **II**, jei norite stipraus oro srauto ir greito džiovinimo.
- 3 Nustatykite temperatūros jungiklį (②) ties **☺**, jei norite karšto oro srauto, **☹**, jei norite šilto oro srauto arba **●**, jei norite vėsaus oro srauto.
  - Norėdami įjungti arba išjungti jonizavimo funkciją, nustatykite jonizavimo funkcijos jungiklį ties (⑩) arba ties **I** (○).
    - ↳ Ši funkcija suteikia plaukams blizgesio ir sumažina plaukų įsielektrinimą. Tai ypač tinka sausiems ar beveik išdžiūvusiems plaukams.
    - ↳ Jei ši funkcija įjungta, užsidega jonizavimo lemputė (⑨).
    - ↳ Veikiant šiai funkcijai, galite pajusti specifinį kvapą. Tai normalu. Kvapas susidaro dėl jonų generacijos.
  - **Džiovinkite plaukus naudodami purenimo šepetį:**  
Norėdami pakelti šaknis, įstatykite dyglius į plaukus ir atlikite sukamus judesius.  
Ilgiems plaukams: paskleiskite sruogas ant šepetio viršaus arba braukite plaukus šepetio dygliais žemyn.  
Norėdami sumodeliuoti garbanotus arba banguotus plaukus, palaikykite šepetį 10-15 cm nuotolyje ir leiskite plaukams pamažu išdžiūti.
- 4 Paspauskite vėsaus srauto mygtuką (③), jei norite vėsiu oro srautu užfiksuoti šukuoseną.

#### **Po naudojimo:**

- 1** prietaisą išjunkite ir atjunkite nuo maitinimo tinklo.
- 2** Padėkite jį ant karščiui atsparaus paviršiaus, kol jis atvės.
- 3** Pasukite oro įleidimo groteles (8) ir nuimkite jas nuo prietaiso, kad galėtumėte pašalinti plaukus ir dulkes.
- 4** Prietaisą valykite drėgna šluoste.
- 5** Laikykite sausoje ir saugioje, nedulkėtoje vietoje. Taip pat galite jį laikyti pakabinę už pakabinimo kilpos (11)

## **3 Garantija ir techninis aptarnavimas**

Prireikus informacijos apsilankykite „Philips“ tinklapyje adresu [www.philips.com](http://www.philips.com) arba kreipkitės į „Philips“ klientų aptarnavimo centrą savo šalyje (jo telefono numerį rasite visame pasaulyje galiojančios garantijos lankstinuke). Jei jūsų šalyje nėra klientų aptarnavimo centro, kreipkitės į vietinį „Philips“ platintoją.



© Royal Philips Electronics N.V. 2009  
All rights reserved.

Specifications are subject to change without notice.  
Trademarks are the property of Koninklijke Philips  
Electronics N.V. or their respective owners.

3140 035 20321



100% recycled paper  
100% papier recyclé