

Register your product and get support at
www.philips.com/welcome

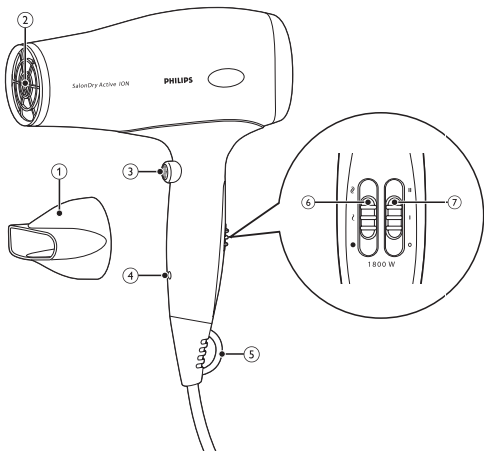
Hairdryer

HP4935/00



Korisnički priručnik

PHILIPS



Čestitamo na kupovini i dobrodošli u Philips! Da biste na najbolji način iskoristili podršku koju nudi kompanija Philips, registrujte svoj proizvod na adresi www.philips.com/welcome.

1 Važno

Pre upotrebe aparata pažljivo pročitajte ovo uputstvo i sačuvajte ga za buduću upotrebu.

- UPOZORENJE: Nemojte da koristite ovaj aparat u blizini vode.
- Ako koristite aparat u kupatilu, isključite ga iz struje nakon upotrebe jer blizina vode predstavlja rizik, čak i kad je uređaj isključen.
- UPOZORENJE: Nemojte da koristite ovaj aparat u blizini kade, tuš kabine, umivaonika i posuda sa vodom.
- Da biste izbegli strujni udar, nemojte da stavljate metalne predmete u rešetku za propuštanje vazduha.
- Nikada nemojte da blokirate rešetke za propuštanje vazduha.
- Pre nego što povežete aparat uverite se da oznaka voltaže na aparatu odgovara voltaži u lokalnoj mreži.
- Aparat koristite isključivo u svrhu opisanu u ovim uputstvima.
- Nemojte da koristite aparat na umetnoj kosi.
- Kada je aparat povezan na napajanje, nikada ga nemojte ostavljati bez nadzora.
- Nakon upotrebe aparat uvek isključite iz napajanja.
- Nikada nemojte koristiti dodatke ili delove drugih proizvođača koje kompanija Philips nije izričito preporučila. U slučaju upotrebe takvih dodataka ili delova, garancija prestaje da važi.
- Nemojte da namotavate kabl za napajanje oko aparata.



- Ako je glavni kabl oštećen, on uvek mora biti zamenjen od strane kompanije Philips, ovlašćenog Philips servisa ili na sličan način kvalifikovanih osoba, kako bi se izbegao rizik.
- Ovaj aparat nije namenjen za upotrebu od strane osoba (uključujući i decu) sa smanjenim fizičkim, senzornim ili mentalnim sposobnostima, ili nedostatkom iskustva i znanja, osim pod nadzorom ili na osnovu instrukcija za upotrebu aparata datih od strane osobe koja odgovara za njihovu bezbednost.
- Deca moraju da budu pod nadzorom da se ne bi igrala sa aparatom.
- U cilju dodatne zaštite preporučujemo vam ugradnju automatskog osigurača na strujno kolo kupatila. Ovaj osigurač ne sme imati radnu struju višu od 30 mA. Za savet se obratite stručnom licu.
- Ako se aparat pregreje, automatski će se isključiti. Isključite aparat iz struje i ostavite ga da se hladi nekoliko minuta. Pre nego što ponovo uključite aparat proverite da rešetka nije blokirana prašinom, kosom itd.

Jačina buke: $L_c = 83 \text{ dB [A]}$

Elektromagnetna polja (EMF)

Ovaj aparat je usklađen sa svim standardima u vezi sa elektromagnetnim poljima (EMF). Ako se aparatom rukuje na odgovarajući način i u skladu sa uputstvima iz ovog priručnika, on je bezbedan za upotrebu prema naučnim dokazima koji su danas dostupni.

Čovekova okolina

Aparat koji se više ne može upotrebljavati nemojte da odlažete u kućni otpad, već ga predajte na zvaničnom prikupljalištu za reciklažu. Tako ćete doprineti zaštiti okoline.



2 Sušenje kose

1 Priključite utikač u zidnu utičnicu.

- Za precizno sušenje pričvrstite usmerivač (①) na fen (②).
- Da biste skinuli dodatak, povucite ga sa fena.

2 Podesite prekidač za temperaturu (⑥) na ☞ za struju vrućeg vazduha, ☜ za struju toplog vazduha ili ● za struju hladnog vazduha. Pritisnite dugme za hladan mlaz vazduha (③) da biste učvrstili frizuru.

3 Podesite prekidač za protok vazduha (⑦) na **I** za slab mlaz vazduha za sušenje kratke kose i friziranje, **II** za jak mlaz vazduha i brzo sušenje ili ○ za isključivanje.

- Funkcija jonizacije aktivira se nakon izbora protoka vazduha, a indikator funkcije jonizacije (④) počće svetliti. Ova funkcija omogućava dodatni sjaj i smanjuje statički elektricitet.

↳ Nakon uključivanja funkcije može da dođe do pojave posebnog mirisa. To je normalno, a uzrok predstavljaju joni koji se generišu.

Nakon upotrebe:

- 1 Isključite aparat i izvucite kabl iz struje.
- 2 Postavite ga na površinu koja je otporna na toplotu dok se ne ohladi.
- 3 Očistite aparat vlažnom krpom.
- 4 Odložite ga na suvo i bezbedno mesto, bez prašine. Da biste ga odložili možete i da ga okačite o kukicu (⑤).

3 Garancija i servis

Ukoliko su vam potrebne informacije ili imate problem, posetite Web stranicu kompanije Philips na adresi www.philips.com ili se obratite centru za korisničku podršku kompanije Philips u svojoj zemlji (broj telefona ćete pronaći u međunarodnom garantnom listu). Ukoliko u vašoj zemlji ne postoji korisnička podrška kompanije Philips, obratite svom prodavcu Philips uređaja.



© Royal Philips Electronics N.V. 2012
All rights reserved.

Specifications are subject to change without notice.
Trademarks are the property of Koninklijke Philips
Electronics N.V. or their respective owners.

3140 035 20741



100% recycled paper
100% papier recyclé

Register your product and get support at
www.philips.com/welcome

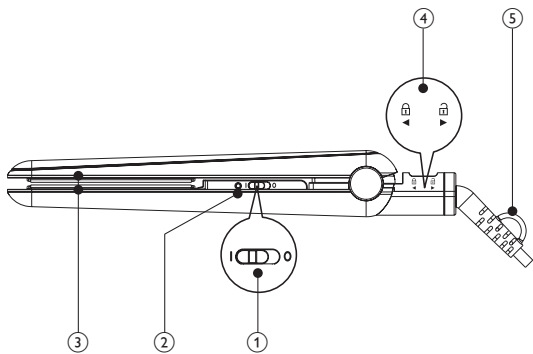
Hairdryer

HP8315



Korisnički priručnik

PHILIPS



Čestitamo na kupovini i dobrodošli u Philips! Da biste na najbolji način iskoristili podršku koju nudi kompanija Philips, registrujte svoj proizvod na adresi www.philips.com/welcome.

1 Važno

Pre upotrebe aparata pažljivo pročitajte ovo uputstvo i sačuvajte ga za buduću upotrebu.

- **UPOZORENJE:** Nemojte da koristite ovaj aparat u blizini vode.
- Ako koristite aparat u kupatilu, isključite ga iz struje nakon upotrebe jer blizina vode predstavlja rizik, čak i kad je uređaj isključen.
- **UPOZORENJE:** Nemojte da koristite ovaj aparat u blizini kade, tuš kabine, umivaonika i posuda sa vodom.
- Pre nego što povežete aparat uverite se da oznaka voltaže na aparatu odgovara voltaži u lokalnoj mreži.
- Aparat koristite isključivo u svrhu opisanu u ovim uputstvima.
- Upotrebljavajte aparat samo kada je kosa suva. Nemojte da koristite aparat na umetnoj kosi.
- Vrele površine aparata držite dalje od kože.
- Kada je aparat povezan na napajanje, nikada ga nemojte ostavljati bez nadzora.
- Nakon upotrebe aparat uvek isključite iz napajanja.
- Kada je aparat vruć, držite ga na površini koja je otporna na toplotu i nikada nemojte da prekrivate ni sa čim, poput peškira ili odevnih predmeta.



- Nikada nemojte koristiti dodatke ili delove drugih proizvođača koje kompanija Philips nije izričito preporučila. U slučaju upotrebe takvih dodataka ili delova, garancija prestaje da važi.
- Nemojte da namotavate kabl za napajanje oko aparata.
- Ako aparat koristite na ofarbanoj kosi, ploče se mogu obojiti.
- Ako je glavni kabl oštećen, on uvek mora biti zamenjen od strane kompanije Philips, ovlašćenog Philips servisa ili na sličan način kvalifikovanih osoba, kako bi se izbegao rizik.
- Ovaj aparat nije namenjen za upotrebu od strane osoba (uključujući i decu) sa smanjenim fizičkim, senzornim ili mentalnim sposobnostima, ili nedostatkom iskustva i znanja, osim pod nadzorom ili na osnovu instrukcija za upotrebu aparata datih od strane osobe koja odgovara za njihovu bezbednost.
- Deca moraju da budu pod nadzorom da se ne bi igrala sa aparatom.
- U cilju dodatne zaštite preporučujemo vam ugradnju automatskog osigurača na strujno kolo kupatila. Ovaj osigurač ne sme imati radnu struju višu od 30 mA. Za savet se obratite stručnom licu.
- Otvore za jone nemojte dodirivati metalnim predmetima.

Elektromagnetna polja (EMF)

Ovaj aparat je usklađen sa svim standardima u vezi sa elektromagnetnim poljima (EMF). Ako se aparatom rukuje na odgovarajući način i u skladu sa uputstvima iz ovog priručnika, on je bezbedan za upotrebu prema naučnim dokazima koji su danas dostupni.

Čovekova okolina

Aparat koji se više ne može upotrebljavati nemojte da odlažete u kućni otpad, već ga predajte na zvaničnom prikupljalištu za reciklažu. Tako ćete doprineti zaštiti okoline.



2 Ispravite kosu

- 1 Priključite utikač u zidnu utičnicu.
- 2 Gurnite prekidač za uključivanje/isključivanje (①) na I da biste uključili aparat.
 - ↳ Zasvetliće indikator napajanja (②).
 - ↳ Aparat će da se zagreje nakon 30 sekundi.
 - ↳ Funkcija jona aktiviraće se kada se aparat uključi. Ova funkcija omogućava dodatni sjaj i smanjuje statički elektricitet. Nakon uključivanja funkcije jonizacije može da dođe do pojave neobičnog mirisa i zvuka. To je normalno, a uzrok predstavljaju joni koji se generišu.
- 3 Bravu za zatvaranje povucite (④) da otključate aparat.
- 4 Očešljajte kosu i izdvojite pramen koji nije širi od 5 cm za ispravljanje.
- 5 Postavite ga između ploča za ispravljanje (③) i stegnite dršku.
- 6 Klizite aparatom za ravnanje kose celom dužinom pramena bez zaustavljanja (maks. 5 sekundi) od korena do vrha bez zaustavljanja, tako da se kose ne pregreje.
 - Za izvijanje krajeva okrenite aparat za ispravljanje za pola kruga prema unutra (ili ka spolja) kada dođe do kraja kose. Aparat za ispravljanje držite u istom položaju 2 do 3 sekunde, a zatim ga otpustite.

- 7 Ponavljajte 6. korak na svakih 20 sekundi, sve dok ne postignete željeni izgled.
- 8 Da biste ispravili ostatak kose ponavljajte korake od 4 do 7.

Nakon upotrebe:

- 1 Isključite aparat i izvucite kabl iz struje.
- 2 Postavite ga na površinu koja je otporna na toplotu dok se ne ohladi.
- 3 Očistite aparat i ploče za ravnanje vlažnom krpom.
- 4 Zaključajte ploče za ravnanje (④).
- 5 Odložite ga na suvo i bezbedno mesto, bez prašine. Da biste ga odložili možete i da ga okačite o kukicu (⑤).

3 Garancija i servis

Ukoliko su vam potrebne informacije ili imate problem, posetite Web stranicu kompanije Philips na adresi www.philips.com ili se obratite centru za korisničku podršku kompanije Philips u svojoj zemlji (broj telefona ćete pronaći u međunarodnom garantnom listu). Ukoliko u vašoj zemlji ne postoji korisnička podrška kompanije Philips, obratite svom prodavcu Philips uređaja.



© Royal Philips Electronics N.V. 2012
All rights reserved.

Specifications are subject to change without notice.
Trademarks are the property of Koninklijke Philips
Electronics N.V. or their respective owners.

3140 035 21811



100% recycled paper
100% papier recyclé