



Specifications are subject to change without notice
© 2018 Koninklijke Philips N.V.
All rights reserved.
3000 024 67771



English

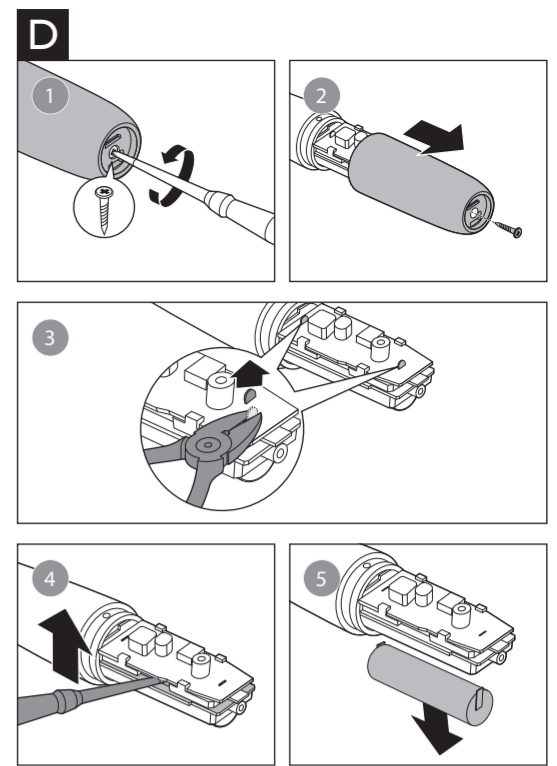
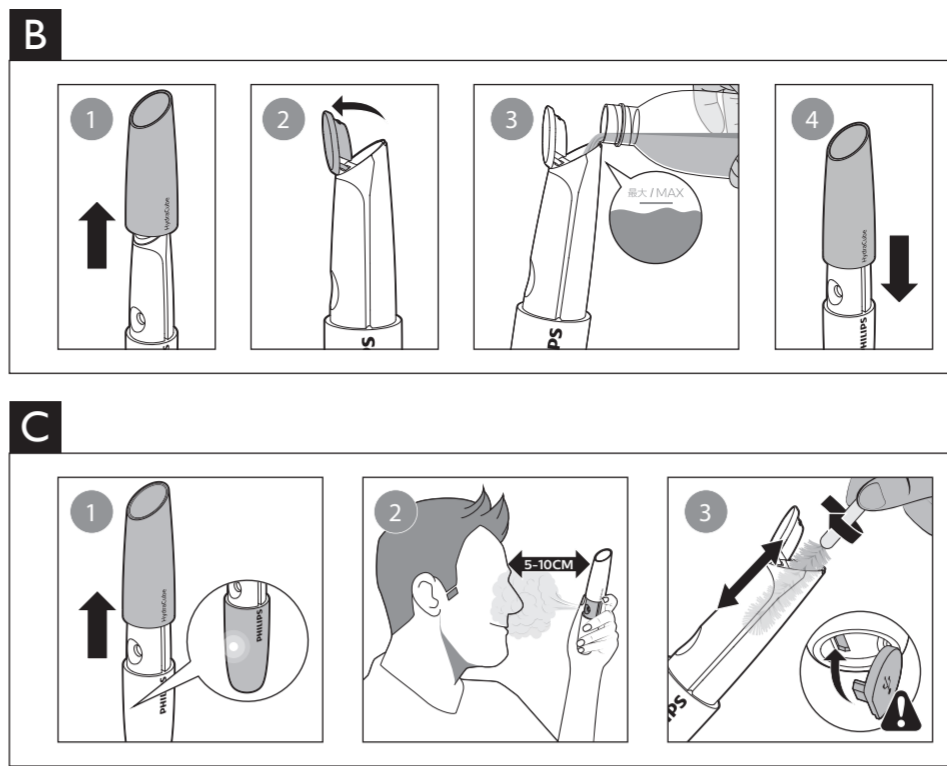
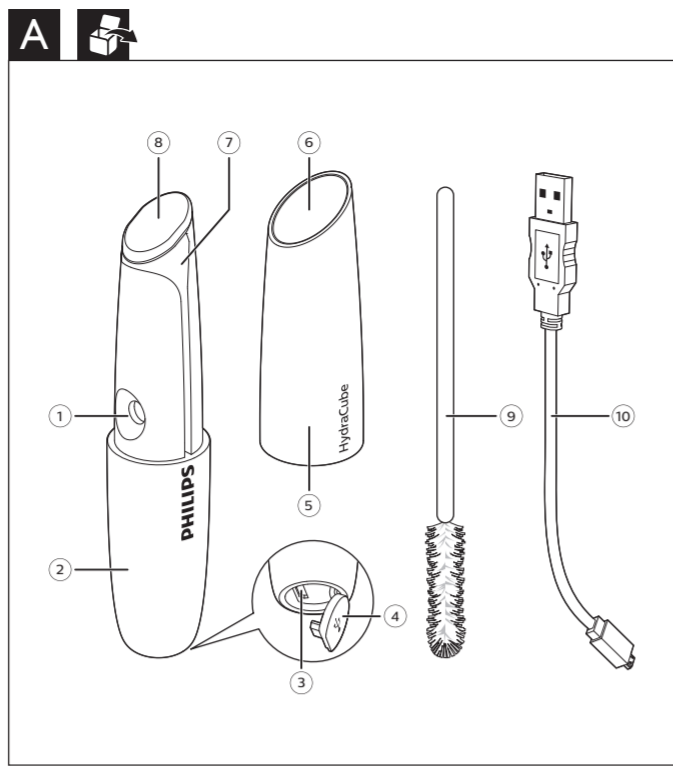
1 Introduction

Congratulations on your HydraCube purchase and welcome to Philips! The Philips HydraCube portable mist enhances the existing moisturizing routine and provides an instant hydration. Enjoy moisturizing and refreshing your skin anytime anywhere!

2 Important

Read this user manual carefully before you use the appliance and keep it for future reference.

- Only use the appliance as described in this user manual.
- Keep the appliance and the USB cable dry.
- If you want to charge the appliance with a supply unit, only use the supplied cable.
- Do not insert material into the USB socket to avoid short circuiting.
- Do not use the USB cable if it is damaged.
- Always use distilled water. Do not use tap water or any uncleaned water. Do not add toner and other cosmetic products to the appliance.
- Do not use hot water. Always use water in cool or room temperature.
- Do not use the appliance with self-made cleansers, creams, oils or cosmetic products containing harsh chemicals or rough particles.
- Regular cleaning of the appliance ensures optimal results and a longer life of the appliance.



- If you do not utilize all the water within one day, you may keep it in the water tank but DO NOT keep it for more than 3 days. You must clean the water tank thoroughly after 3 days.
- If you do not use the appliance for a certain period of time, dispose any remaining water out and air dry the tank.
- Do not block the nozzle of the mist while in use.
- Do not put the appliance or any part in the dishwasher.
- Do not immerse the appliance into water for cleaning/descaling or for other purpose.
- For hygienic reasons, we advise you not to share the appliance with other people.
- If you have any skin reactions after use (itch or pain), stop using the product and consult your physician.
- If you have a significant skin condition, consult your physician before you start using the appliance.
- If the water enters your eyes and causes uncomfortable feeling, stop using the product immediately and consult your physician if necessary.
- This appliance can be used by children aged from 8 years and above and persons with reduced physical, sensory or mental capabilities or lack of experience and knowledge if they have been given supervision or instruction concerning use of the appliance in a safe way and understand the hazards involved. Children shall not play with the appliance. Cleaning and user maintenance shall not be made by children without supervision.
- Stay away from magnetic source to prevent from unintended operation.
- This appliance contains battery that is non-replaceable.
- This appliance must only be supplied at safety extra low voltage corresponding to the marking on the appliance.



Electromagnetic fields (EMF)

This Philips appliance complies with all applicable standards and regulations regarding exposure to electromagnetic fields.

Recycling

- This symbol means that this product shall not be disposed of with normal household waste (2012/19/EU).
- This symbol means that this product contains a built-in rechargeable battery which shall not be disposed of with normal household waste (2006/66/EC). We strongly advise you to take your product to an official collection point or a Philips service centre to have a professional remove the rechargeable battery.
- Follow your country's rules for the separate collection of electrical and electronic products and rechargeable batteries. Correct disposal helps prevent negative consequences for the environment and human health.
- Do not throw away the product with the normal household waste at the end of its life, but hand it in at an official collection point for recycling. By doing this, you help to preserve the environment.
- This product contains a built-in rechargeable battery which shall not be disposed of with normal household waste.
- Follow the instructions in section 'Removing the rechargeable battery' to remove the battery.



Removing the rechargeable battery

Only remove the rechargeable battery when you discard the product. Before you remove the battery, make sure that the product is disconnected from the wall socket and that the battery is completely empty.

Take any necessary safety precautions when you handle tools to open the product and when you dispose of the rechargeable battery.

Do not connect the appliance to the USB port again after you have removed the battery.

- 1 Remove the USB plugs from the USB port and the appliance.
- 2 Let the appliance run until it stops working.
- 3 (Fig.D-1) Loosen and remove the screw on the bottom of the appliance.
- 4 (Fig.D-2) Take off the body of handle.
- 5 (Fig.D-3,4,5) Cut the battery tags or use a flat-head screw driver to pry it loose and then remove the rechargeable battery carefully.

3 Overview

① Mist outlet	② Handle
③ USB port	④ USB port cover
⑤ Sliding cover	⑥ Mirror surface
⑦ Water tank	⑧ Water tank lid
⑨ Cleaning brush	⑩ USB cable

4 How to use

Before use:

Charging the appliance

Make sure the appliance is fully charged before you use it for the first time. It takes approximately 2.5 hours to fully charge the appliance. A fully charged appliance approximately provides 30 treatments.

- 1 Make sure the sliding cover is closed.
- 2 Insert the micro USB plug in the socket of the appliance and put the USB plug into the charging device. The appliance can't be used while charging. During charging, the indicator keeps blinking.
- 3 When the battery is fully charged, the charging indicator stops blinking.

Note: Always close the USB port cover after charging or during cleaning.

Battery-low indicator

When the battery is almost empty (i.e. less than 3 applications), the charging indicator flashes during use. When the battery is empty, the appliance switches off right away.

How to use:

Note: If you wear glasses, make sure you take them off before starting the treatment.

- 1 (Fig.B-1) Remove the sliding cover before filling in water.
- 2 (Fig.B-2) Open the water tank lid.
- 3 (Fig.B-3) Fill in **distilled water** into the water tank.
 - Do not exceed the Max. water level indication.
 - **Always use distilled water in the appliance. Other types of water may affect the misting performance.**

- Depending on your usage time, a full tank will approximately provide 2-5 treatments.

- 4 (Fig.B-4) Put the sliding cover back.
- 5 (Fig.C-1) To turn on the appliance, push upwards the sliding cover until a "click" is heard.

↳ The power-on indicator lights up.

- 6 (Fig.C-2) Place the appliance at the distance of 5-10cm away from your face. Keep moving the appliance in a circular movement and enjoy the mist.

Note: The spray will be automatically stopped after 1 minute of continuous operation.

- 7 To turn off the appliance, simply slide the cover back.

Tips and Tricks:

- 1 If further usage is needed, please push the sliding cover downward and then push upwards to re-start the unit.
- 2 If you wish to stop in the middle of the treatment, simply push the sliding cover downwards.
- 3 The appliance should be held vertically for optimal performance. When the appliance is tilted or upside down, mist may not be able to be generated.
- 4 Mist volume may be different during usage and it is normal to use.
- 5 Wind from air conditioner or electric fan may affect and change mist direction. To optimize misting performance, please avoid wind from air conditioner or electric fan while using the appliance.
- 6 Droplets of water may be generated at mist hole and this is normal. But if many water droplets remain at mist hole, it may affect the mist volume. Please remove water droplets with tissue paper immediately.
- 7 If you plan not to use the appliance for a period of time, clean the unit thoroughly before storage.
- 8 Do not use detergent, nail polisher remover, etc. to clean the appliance.

After use:

- 1 Clean the appliance with tissue paper or clean towel, especially the mist outlet.
- 2 (Fig.C-3) Use the supplied brush to clean the water tank with tap water if necessary.
- It's highly recommended to empty the water tank and clean the appliance every day.
- 3 **Always make sure the USB cover is closed before cleaning.**
- 4 Keep it in a safe and dry place.

5 Troubleshooting

This chapter summarizes the most common problems you could encounter with the appliance. If you are unable to solve the problem with the information below, visit www.philips.com/support for a list of frequently asked questions or contact the Consumer Care Center in your country.

Problems	Solution
The appliance does not charge.	Make sure the socket or the USB port to which you connect the appliance or micro USB is live. If the appliance is fully discharge, please charge the appliance for a few minutes to activate the appliance to charge up. When the charging light on the appliance still does not light up or when the appliance still does not charge, take it to your Philips dealer or the nearest Philips Service Center.
The appliance does not work anymore.	Make sure the sliding cover locked in place. Charge the appliance according to the instructions in this user manual. The appliance cannot operate during charging. Please remove the USB cable. Shake the appliance gently during use.
Less/No mist comes out from the appliance, or the mist is weak.	Make sure you use distilled water in the appliance. Do not use other type of liquid as it may affect the misting performance. Clean the mist outlet with tissue paper. Shake the appliance gently during use.
The appliance has abnormal noise during use.	The water level may be low, please refill the water tank.
The appliance may start working unconsciously.	Please put it away from magnetic source, such as the lock of your handbag, etc.

6 Guarantee and service

If you need information e.g. about replacement of an attachment or if you have a problem, please visit the Philips website at www.philips.com/support or contact the Philips Consumer Care Center in your country. The phone number is in the worldwide guarantee leaflet. If there is no Consumer Care Centre in your country, go to your local Philips dealer.

繁體中文

1 簡介

恭喜您購買 HydraCube 產品，並歡迎加入飛利浦！飛利浦 HydraCube 可攜式噴霧能加強日常的保溼程序，帶來立即的滋潤效果。隨時隨地為肌膚補充水分，迅速恢復活力！

2 重要事項

使用本產品前，請先仔細閱讀本使用手冊，並保留說明以供日後參考。

- 僅可依本使用手冊的說明來使用產品。
- 本產品及 USB 纜線請保持乾燥。
- 如要使用電源供應器為產品充電，僅可使用本產品提供的充電線。
- 請勿將任何物品插入 USB 插孔，以避免短路。
- USB 纜線損壞時，請勿使用本產品。
- 務必使用蒸餾水。請勿使用自來水或不清潔的水。請勿在產品中加入化妝水和其他化妝品。
- 請勿使用熱水。務必使用冷水或室溫涼水。
- 請勿將本產品與自製洗面乳、乳霜、護膚油或含有刺激性化學物質或質地較粗的化妝品一起使用。
- 定期清潔本產品可確保最佳效果，並延長產品的使用壽命。
- 一天之內未使用完水箱中的水，可繼續保留使用。但是切勿將水存放三天以上。三天後，請徹底清理水箱。
- 如果一段時間不使用本產品，請將剩餘的水倒掉，並讓產品自然風乾。
- 使用期間，請勿阻塞噴霧噴嘴。
- 請勿使用洗碗機清潔產品或任何零件。
- 請勿因清潔/除垢或其他目的，而將本產品浸泡於水中。
- 基於衛生考量，我們建議您不要和其他人共用本產品。
- 若使用後引起任何肌膚反應(發癢或疼痛)，請停止使用本產品，並諮詢醫師。
- 如果有重大的皮膚狀況，請在使用本產品之前先向您的醫師諮詢。
- 若水進入眼睛後感到任何不舒服，請立即停止使用本產品，並視需要向醫師尋求諮詢。



- 本產品可供 8 歲以上孩童、身體官能或心智能力退化者，或是經驗與使用知識缺乏者使用，但需要有人在旁監督或適當指示如何安全使用本產品，以及可能遭受的危險。請勿讓孩童把玩本產品。若無人在旁監督，不得讓孩童清潔與維護產品。
- 請遠離磁性來源，以避免發生意外運作。
- 產品中的電池不可更換。
- 產品僅可在標註的安全特低電壓範圍內使用。

電磁場 (EMF)
本飛利浦產品符合所有電磁場暴露的相關適用標準和法規。
回收
<ul style="list-style-type: none">本產品使用壽命結束時，請勿與一般家庭廢棄物一併丟棄。請將該產品送至政府指定的回收點進行回收。此舉能為環保盡一份心力。 本產品內含內建充電式電池，不得與一般家庭廢棄物一併丟棄。 若要取出電池，請遵循「取出充電式電池」一節中的指示操作。 請遵循您所在國家/地區對電器與電子產品及充電式電池的分類收集規定。正確處理廢棄產品有助於避免對環境和人類健康帶來負面影響。

取出充電式電池

唯有當棄置產品時，才可取出充電式電池。取出電池前，請先確認產品已與電源插座中斷連接，且電池電力完全耗盡。

使用工具開啟本產品及棄置充電式電池時，請採取必要的安全防護措施。

取出電池後，請勿再次將產品連接至 USB 埠。

- 拔除 USB 埠與產品的 USB 插頭。
- 讓產品運轉到自行停止為止。
- （圖 D-1）鬆開並卸除產品底部的螺絲。
- （圖 D-2）取下握把機體。
- （圖 D-3、4、5）剪斷電池拉片，或是使用一字螺絲起子撬開電池，小心地將充電式電池取出。

3 概覽

①	噴霧出口	②	握把
③	USB 連接埠	④	USB 埠護蓋
⑤	滑蓋	⑥	鏡面
⑦	水箱	⑧	水箱蓋
⑨	清潔刷	⑩	USB 纜線

4 使用方法

使用前：

為產品充電

第一次使用本產品前，請確認已充滿電力。本產品完全充滿電約需 2.5 小時。產品充滿電後，約可使用 30 次療程。

- 確定滑蓋關閉。
- 將 micro USB 插頭插入本產品的插孔後，將 USB 插頭插入充電裝置。本產品在充電時不可使用。充電期間，指示燈會閃爍。
- 電池充滿電後，充電指示燈停止閃爍。

備註: 充電結束及清潔時請務必閉合USB 埠護蓋。

電量不足指示燈

當電池電力即將耗盡 (例如，可使用次數少於 3 次)，充電指示燈會在產品使用期間閃爍。當電池電力耗盡時，產品會立即關閉電源。

使用方法：

備註：若您有配戴眼鏡，務必先摘下眼鏡再開始療程。

- （圖 B-1）裝水之前，請先取下滑蓋。
- （圖 B-2）掀開水箱蓋。
- （圖 B-3）將**蒸餾水**倒入水箱。
 - 水量不可超過最高水位刻度。
 - 本產品僅可使用蒸餾水。其他類型的水可能會影響噴霧效果。**
 - 根據使用時間的不同，一箱水約可提供2-5次護理。
- （圖 B-4）裝回滑蓋。
- （圖 C-1）向上推動滑蓋，直至聽到「咔嚓」即可開啟產品。

↳ 電源開啟指示燈會亮起。

- （圖 C-2）請將本產品放置在距離臉部約 5 至 10 公分的位置。請以畫圖方式移動產品，享受噴霧效果。

備註：產品會在連續出霧一分鐘之後自動停止。

- 若要關閉產品電源，只要輕推回滑蓋即可。

秘訣和技巧：

- 如需繼續使用，請將滑蓋向下推動，然後再向上推動即可重新啟動裝置。
- 若想在療程期間停下來，只要將滑蓋向下推動即可。
- 為更佳使用效果，請垂直握持本產品。本產品傾斜或上下顛倒放置時，可能無法產生噴霧。
- 每次使用的噴霧量可能有所差異，這是正常現象。
- 冷氣或電風扇的出風可能會影響並改變噴霧方向。若要最佳化噴霧效果，使用本產品時請避免待在冷氣或電風扇的出風口。
- 噴霧出口可能會滴水，這是正常現象。但如果噴霧洞口殘留大量水滴，可能會影響噴霧量。請立即用衛生紙拭去水滴。
- 如果預計一段時間不使用產品，請在收納前將本裝置徹底清潔。
- 清潔產品時請勿使用清潔劑、洗甲水等。

使用後：

- 使用衛生紙或乾淨的毛巾清潔本產品，特別是噴霧出口。
- （圖 C-3）視需要使用隨附的刷子和清水清潔水箱。
- 強烈建議每天清空水箱及清潔產品。
- 清潔之前確保USB 埠護蓋閉合。
- 將產品置於安全乾燥處。

5 疑難排解

本單元概述您使用本產品時可能遇到的最常見問題。如果下方資訊無法解決您遇到的問題，請造訪 www.philips.com/support 查看常見問題集清單，或聯絡您所在國家/地區的飛利浦客戶服務中心。

產品無法進行充電。	<p>確認連接裝置或 micro USB 埠的插孔或 USB 埠可以供電。</p> <p>電量耗盡後，再次充電時請等待幾分鐘至充電開始。</p> <p>如果產品的充電指示燈仍未亮起或產品仍無法充電，請將本產品送至飛利浦經銷商或最近的飛利浦服務中心。</p>
產品再也無法運作。	<p>確認滑蓋有鎖定。</p> <p>根據本使用手冊的說明為產品充電。</p> <p>在充電時本產品不能運作. 請移除USB充電線。</p>
產品無法噴出噴霧，或出霧量小。	<p>確認產品使用的是蒸餾水。</p> <p>請勿使用其他類型的液體，否則可能影響噴霧效果。</p> <p>使用衛生紙清潔噴霧出口。</p> <p>使用时轻微晃动产品。</p>
產品使用時發出異常噪音。	<p>水位可能太低，請在水箱中加水。</p>
產品會突然開始運作。	<p>請將產品遠離磁性來源，例如手提包的鑰扣等。</p>

6 保固與服務

若您需要有關更換配件等資訊或有任何問題，請造訪飛利浦網站 www.philips.com/support，或聯絡您所在國家/地區的飛利浦客戶服務中心。電話號碼可參閱全球保證書。若當地沒有客戶服務中心，請洽當地的飛利浦經銷商。

简体中文

1 简介

欢迎购买 HydraCube 并使用飞利浦产品！飞利浦 HydraCube 便携醒肤喷雾仪可增强现有保湿例程，从而提供即时滋润效果。随时随地尽享保湿效果并使您的肌肤清爽！

2 重要事项

使用产品之前，请仔细阅读本用户手册，并妥善保管以供日后参考。

- 请遵照本用户手册中所述的使用方法使用产品。
- 让产品和 USB 电线保持干燥。
- 如果想要为产品充电，请仅使用本产品提供的充电线。
- 请勿将任何材料插入 USB 插孔中，以避免短路。
- 如果USB 电线损坏，请勿使用。
- 务必使用蒸馏水。请勿使用自来水或不干净的水。请勿向产品中添加爽肤水或其他化妆品。
- 请勿使用热水。请使用冷水或与室温温度相同的水。
- 请勿将本产品与自制洁面乳、护肤霜、精油或含有刺激性化学物质或含去死皮微粒的化妆品一起使用。
- 定期清洁本产品可确保最佳的效果和更长的产品使用寿命。
- 一天之内如未使用完水箱中的水，可继续保留使用，但最多不要超过三天。三天后请彻底清洁水箱。
- 如果在一段时间内不使用产品，请将剩余的水处理掉并晾干产品。
- 请勿在使用时阻塞喷雾仪喷嘴。
- 请勿将本产品或其任何部件放在洗碗机中。
- 请勿将产品浸入水中以进行清洁/除垢或用于其他用途。
- 出于卫生考虑，建议您不要与他人共用本产品。
- 如果在使用后有任何肌肤反应（发痒或疼痛），请停止使用本产品并咨询医生。
- 如果您有明显的皮肤问题，请先咨询医生再开始使用产品。
- 如果水进入眼睛中且造成不适感，请立即停止使用本产品并咨询医生（如有必要）。

本产品适合由 8 岁或以上年龄的儿童以及肢体不健全、感觉或精神上
有障碍或缺乏相关经验和知识的人士使用，但前提是有人对他们使用本产品进行监督或指导，以确保他们安全使用，并且让他们明白相关的危害。不得让儿童玩耍本产品。不要让儿童在无人监督的情况下进行清洁和保养。

- 远离磁场以防产品意外自动开启。
- 不可更换产品的电池。
- 产品仅可在标注的安全特低电压范围内使用。

电磁场 (EMF)

本飞利浦产品符合所有有关暴露于电磁场的适用标准和法规。

回收

- 弃置产品时，请不要将它与一般生活垃圾一同丢弃，应将其交给官方指定的回收中心。这样做有利于环保。
- 此产品包含内置充电电池，该电池不应与一般生活垃圾一起弃置。
- 请按照“卸下充电电池”部分中的说明，卸下电池。
- 请遵循您所在国家/地区的电器与电子产品以及充电电池分类回收规定。正确弃置产品有助于避免对环境 and 人类健康造成负面影响。

卸下充电电池

只有在丢弃产品时才可取下充电电池。取下电池前，请确保产品从电源插座中拔出且电量完全耗尽。

使用工具打开产品和处理充电电池时，请采取必要的安全措施。

取出电池之后，不要再将产品与 USB 端口连接在一起。

- 从 USB 端口和产品中拔出 USB 插头。
- 让产品运转，直到停止为止。
- （图 D-1）松开并取下产品底部的螺絲。
- （图 D-2）取下手柄主体。
- （图 D-3、4、5）剪下电池接口或使用平头螺丝刀将其撬动松脱，然后小心地取下充电电池。

3 概述

①	排雾口	②	手柄
③	USB 端口	④	USB 端口盖
⑤	滑盖	⑥	镜面
⑦	水箱	⑧	水箱盖
⑨	清洁刷	⑩	USB 电线

4 使用方法

使用之前：

为产品充电

首次使用前，确保产品已充满电。本产品充满电约需要 2.5 小时。充满电的产品可大约提供 30 次护理。

- 确保滑盖关闭。
 - 将较小一端的 USB 插头插入产品插座，并将 USB 插头插入充电设备中。充电时无法使用产品。充电过程中，指示灯保持闪烁。
 - 电池充满电时，充电指示灯停止闪烁。
- 注意：**在充电完成后或清洁产品时请关闭USB保护盖。
- 电量不足指示灯**
- 电池电量几乎耗尽时（即少于 3 次应用），充电指示灯会在使用时闪烁。电池电量耗尽时，产品立即关闭。
- 使用方法：**
- 注意：**如果您佩戴眼镜，请确保在使用产品前将其取下。

- （图 B-1）注水前，取下滑盖。
- （图 B-2）打开水箱盖。
- （图 B-3）将**蒸餾水**注入水箱中。
 - 请勿超过最大水位指示。
 - 仅使用蒸餾水。其他类型的水可能会影响喷雾仪性能。**
 - 根据使用时间不同，一箱水约可提供2-5次护理。
- （图 B-4）将滑盖装回。
- （图 C-1）向上推动滑盖，直至听到“咔嚓”声，以打开产品。

↳ 电源指示灯亮起。

- （图 C-2）将产品置于距离您脸部 5-10 厘米的位置。不断循环移动产品，享受细密喷雾。

注意：产品将在连续出雾 1 分钟后自动停止。

7 要关闭产品，只需将滑盖滑回。

提示和诀窍：

- 如果需要再次使用，请向下推动滑盖，然后向上推动，以重启产品。
- 如果您想要在护理过程中停止，只需向下推动滑盖即可。
- 为了获得更好效果，请垂直握持本产品。当产品倾斜或倒置时，可能不会产生喷雾。
- 喷雾量可能在使用过程中会有不同，可正常使用。
- 空调或电风扇的风可能会影响和改变喷雾方向。要优化喷雾性能，请在使用产品时避免受到空调或电风扇风的影响。
- 喷雾孔可能会产生水滴，这属于正常现象。但是，如果喷雾孔存在很多水滴，这可能会影响喷雾量。请立即使用薄纸巾擦去水滴。
- 如果您打算一段时间不使用产品，请先彻底清洁产品，然后再存储。
- 请勿使用清洁剂、洗甲水等清洁产品。

使用后：

- 请使用薄纸巾或干净的毛巾清洁产品，尤其是排雾口。
- （图 C-3）使用随附毛刷和清水清洁水箱（如有必要）。
- 强烈建议清空水箱并每天清洁产品。
- 清洁前确保USB保护盖关闭。
- 将产品存放在安全、干燥的位置。

5 故障排除

本章归纳了您在使用产品时最常遇到的问题。如果您无法根据以下信息解决问题，请访问 www.philips.com.cn/support 查阅常见问题列表，或联系您所在国家/地区的客户服务中心。

问题	解决方法
产品不能充电。	<p>确保您将产品或较小端 USB 连接至的插座或 USB 端口已通电。</p> <p>电量耗尽再次充电时，等待几分钟后，产品将开始充电。</p> <p>如果产品上的充电指示灯仍然无法亮起，或产品仍然无法充电，请将其送往飞利浦经销商或最近的飞利浦服务中心。</p>
产品无法工作。	<p>确保滑盖锁定到位。</p> <p>根据用户手册中的说明为产品充电。</p> <p>产品充电时无法使用。请移除USB充电线。</p>
产品不出雾，或出雾量很小。	<p>确保您在产品中使用蒸馏水。</p> <p>请勿使用其他类型的液体，因为它可能会影响喷雾性能。</p> <p>使用薄纸巾清洁排雾口。</p> <p>使用产品时轻微晃动产品。</p>

问题	解决方法
产品在使用过程中存在异常噪音。	<p>水位可能较低，请为水箱重新注水。</p>
产品可能意外开始工作。	<p>请将其置于远离磁源的地方，如手提包的锁扣等。</p>

6 保修与服务

如果您需要了解有关信息（如更换附件的相关信息）或有任何疑问，请访问飞利浦网站 www.philips.com.cn/support。您也可以与您所在国家/地区的飞利浦客户服务中心联系。在全球保修卡中可找到其电话号码。如果您所在的国家/地区没有飞利浦客户服务中心，请向当地的飞利浦经销商求助。

保留备用

出版日期：2018-07-13

PHILIPS

产品： 飞利浦醒肤喷雾仪
型号： MS6010
充电电压： 5V ===
充电电流： 550mA
生产日期： 请见产品本体
产地： 中国广东东莞

<p>飞利浦（中国）投资有限公司</p> <p>上海市静安区灵石路718号A1幢</p> <p>全国顾客服务热线: 4008 800 008</p>
<p>本产品根据国标 GB4706.1–2005及 GB4706.15–2008制造</p>

部件名称	产品中有害物质的名称及含量			
	多溴二苯醚 (PBDE)	多溴联苯 (PBB)	六价铬 (Cr6+)	镉 (Cd)
集成电路板	○	○	○	○
压电片	○	○	○	×

本表格依据SJ/T 11364的规定编制。

○：表示该有害物质在该部件所有均质材料中的含量均在GB/T 26572规定的限量要求以下。

×：表示该有害物质至少在该部件的某一均质材料中的含量超出GB/T 26572规定的限量要求。

* 该表格中所显示的“有害物质”在产品正常使用情况下不会对人身和环境产生任何伤害。

* 该表格中所显示的“有害物质”及其存在的部件向消费者和回收处理从业者提供相关物质的存在信息，有助于产品废弃时的妥善处理。