

Register your product and get support at
www.philips.com/welcome

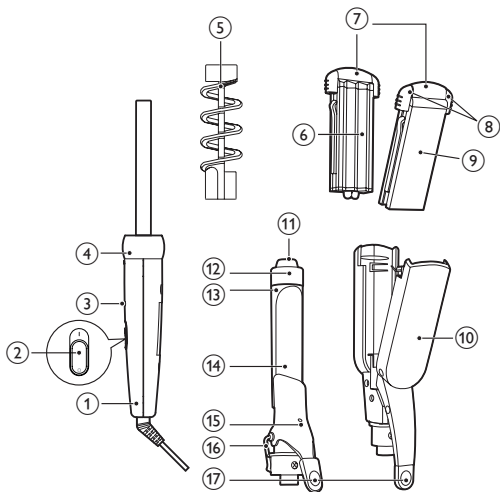
Hair Styler

HP4696/22



KK Қолданушының нұсқасы

PHILIPS



Осы затты сатып алуыңызбен құттықтаймыз және Philips компаниясына қош келдіңіз! Philips ұсынатын қолдауды толық пайдалану үшін өнімді www.philips.com/welcome торабында тіркеңіз.

1 Маңызды

Құралды қолданар алдында осы пайдалану нұсқаулығын мұқият оқып шығыңыз және болашақта анықтама құралы ретінде пайдалану үшін сақтап қойыңыз.

- **АБАЙЛАҢЫЗ:** Бұл құралды суға жақын пайдаланбаңыз.
- Құралды ваннада пайдаланған кезде оны пайдаланып болғаннан кейін токтан ажыратыңыз. Құрал ажыратулы болса да, оның суға жақын болуы қауіпті.
- **ЕСКЕРТУ:** Құралды суға жақын қолданбаңыз. Құралды ваннада, душта, бассейнде және басқа су бар жерлерде қолданбаңыз.
- Құралды қосар алдында онда көрсетілген кернеудің жергілікті берілетін кернеуге сәйкес келетіндігін тексеріңіз.
- Құралды нұсқаулықта көрсетілмеген басқа мақсаттарға пайдаланбаңыз.
- Құралды тек құрғақ шашқа пайдаланыңыз. Құралды жасанды шашқа пайдаланбаңыз.
- Құрал токқа қосулы тұрса, оны қадағалаусыз тастап кетпеңіз.
- Пайдаланып болғаннан соң құралды токтан суырыңыз.
- Құрал ыстық болғанда, оны тек ыстыққа төзімді бетке қойыңыз және құралдың бетін ешқашан сүлгімен немесе шүберекпен жаппаңыз.
- Басқа өндірушілер шығарған немесе Philips компаниясы нақты ұсынбаған керек-жарақтар мен бөлшектерді ешқашан пайдаланбаңыз. Егер осы керек-жарақтар мен бөлшектерді пайдалансаңыз, кепілдігіңіз күшін жояды.



- Құралдың ыстық беттерін теріңізден алшақ ұстаңыз.
- Сымды құралға орамаңыз.
- Құралды боялған шаштарға пайдалансаңыз, шашты түзететін табақша/бұйралайтын қысқаш тоттануы мүмкін.
- Егер ток сымы зақымдалған болса, өзіңізге зиян тигізіп алмас үшін оны тек Philips, Philips әкімшілігі ұсынған қызмет орталығы немесе соған сәйкес білікті маман көмегімен алмастырыңыз.
- Олардың қауіпсіздігіне жауапты адам қажетті бақылау жасамаса немесе осы құралдарды қалай пайдалану керектігі жөнінде нұсқау бермеген болса, физикалық сезімталдығы төмен немесе ақыл-есі кем, сондай-ақ, тәжірибесі мен білімі жоқ адамдар (оның ішінде жас балалар да) бұл құралды пайдалануына болмайды.
- Балалардың құралмен ойнауына рұқсат бермеңіз.
- Қосымша қауіпсіздік үшін ваннаға кіргізілген электр желісіне тізбекті ток құралын (RCD) орнатуға кеңес беріледі. Осы RCD құралында мөлшерленген жұмыс жасайтын ток 30 милиамперден аспауы тиіс. Орнатушыңыздан кеңес алыңыз.

Электромагниттік өрістер (EMF)

Бұл құрал электромагниттік өрістерге (EMF) қатысты барлық стандарттарға сәйкес келеді. Егер дұрыстап және осы пайдалану нұсқаулығына сәйкес етіп пайдаланылса, құралды пайдалану қазіргі ғылыми дәлелдер негізінде қауіпсіз болып табылады.

Қоршаған орта

Құралдың қызмет ету мерзімі біткенде күнделікті үй қоқысымен бірге тастамай, қайта өңдеуге алатын арнайы орынға өткізіңіз. Осылайша қоршаған ортаны қорғауға көмектесесіз.



2 Шашты үлгілеу

Ескертпе: құрал қызып жатқанда немесе қызғанда, қосымша бөлшектерді немесе стайлерді ауыстырмаңыз. Тамаша тіктендіру нәтижесі үшін құралды 5-15 минутқа қыздыруға қойыңыз. Шашты босатып жатқанда бұйралағышты тартпаңыз, әйтпесе бұйраланған шашты тік етіп жібересіз.

Керекті шаш үлгісі үшін лайықты қосымша бөлшек пен стайлерді таңдаңыз.

Шаш үлгісі	Қосымша бөлшек пен стайлер
Үлкен бұйралар	Үлкен бұйралайтын қосымша бөлшек (11)
Сақиналы бұйралар/ толқындар	Үлкен бұйралайтын қосымша бөлшек (11) пен салынбалы спираль (5)
Гоффрир	Қисық бүйірлері (6) бір-біріне қарама-қарсы бүкпелегіш/түзеткіш қосымша бөлшек (10) пен түзеткіш табақшалар (7)
Бұйра немесе тегіс шаш үлгісі	Жалпақ бүйірлері (9) бір-біріне қарама-қарсы бүкпелегіш/түзеткіш қосымша бөлшек (10) пен бүкпелегіш/түзеткіш табақшалар (7)

Шашты үлгілеу алдында:

- 1 Тұтқаға (1) сәйкес қосымша бөлшекті сырғытып орнатып, сақинаны (4) бұрап, оны бекітіңіз (18).
 - Қосымша бөлшекті ажырату үшін оны босатып (19), суырып алыңыз.
- 2 Қосымша бөлшекке сәйкес стайлерді немесе бүкпелегіш/түзеткіш табақшаларды сырғытып орнатыңыз.
 - Бүкпелегіш/түзеткіш табақшаны шығарып алу үшін салқын ұшынан ұстап (8), тартып алыңыз.

- 3 Құралды тіреуішін (16) сыртқа қаратып ыстыққа төзімді бетке қойыңыз.
- 4 Ашаны розеткаға қосыңыз.
- 5 Құралды қосу үшін қосу/өшіру қосқышын (2) I күйіне сырғытыңыз.
 - ↳ «Қуат қосулы» көрсеткіші (3) жанады.
 - ↳ Құрал қолдануға дайын болғанда, «Дайын» көрсеткішінің (15) түсі қызылдан қою түске өзгереді.
- 6 Шашыңызды тарап, шашты ені 5-6 см аспайтын етіп кішкене бөліктерге бөліңіз.
- 7 Тіреуішті (16) артқа жылжытыңыз.

Бұйралар, сақиналы бұйралар немесе толқындар жасау

- 1 Тетікті басып (17) қысқышты ашыңыз (14) да, шаштың бөлігін қысқыш пен цилиндрдің (13) арасына салыңыз.
- 2 Тетікті орнықтырып цилиндрді шаштың шетіне дейін жылжытыңыз.
- 3 Бұйралағышты салқын шетінен (12) және сабынан ұстап тұрып, шаш бөлімін шетінен түбіне дейін цилиндрге ораңыз.
 - Егер қосымша бөлшекті спиральмен пайдалансаңыз, шаштың бөлігін цилиндрге оның пішініне келтіріп ораңыз.
- 4 Бұйралағышты ең көп 15 секунд ұстаңыз, содан кейін шаш бөлігін қысқышты тетікпен ашқанша немесе шиыршық шаштан алынғанша орауын жазып алыңыз.
- 5 Қалған шашты үлгілеу үшін 1-4 қадамдарды қайталаңыз.

Толқындар жасау

- 1 Тетікті басып (17) қосымша бөлшекті ашыңыз да, шаштың бөлігін бұйралағыш табақшалардың арасына салыңыз. Бұйралауды шаштың түбінен бастаңыз.
- 2 Тетікті босатып, табақшаларды 5-10 секундтай қосып ұстап тұрыңыз.
- 3 Тетікті басып қосымша бөлшекті ашыңыз да, шаш бөлігінің төменгі жағын табақшалардың арасына салыңыз. Әр қадам арасында ашық орын болмауын қадағалаңыз.
- 4 Осы процесті шаштың ұшына жеткенше қайталап отырыңыз.
- 5 Қалған шашты үлгілеу үшін 1-4 қадамдарды қайталаңыз.

Бұйра немесе тегіс шаш үлгісін жасау

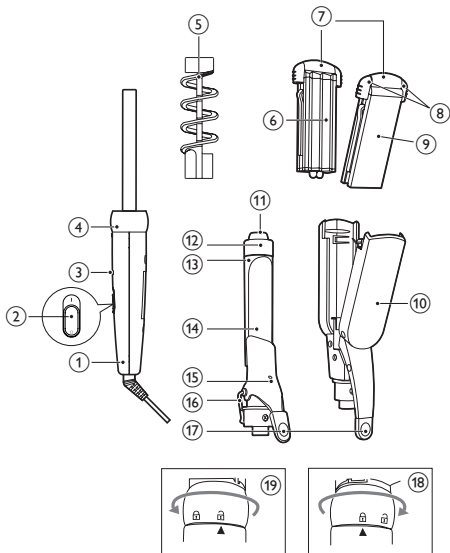
- 1 Тетікті басып (17) қосымша бөлшекті ашыңыз да, шаштың бөлігін түзеткіш табақшалардың арасына салыңыз.
- 2 Стайлерді шашыңыздың бойымен төмен қарай бірқалыпты қозғалыспен (ең көп дегенде 5 секунд) тоқтатпастан түсіріңіз.
 - Қалаған тегіс шаш үлгісін жасау үшін аш ұшына 3-5 см қалғанда, шаш түзеткішті ішке (немесе сыртқа) қарай жартылай бұраңыз. Стайлерді сол қалпында 2-3 секунд ұстап тұрыңыз, содан кейін оны жіберіңіз.
- 3 20 секундтан соң, өзіңіз қалаған нәтижеге жеткенше, 2-қадамды қайталаңыз.
- 4 Қалған шашты үлгілеу үшін 1-3 қадамдарды қайталаңыз.

Пайдаланғаннан кейін:

- 1 Құрылғыны өшіріп, тоқтан суырыңыз.
- 2 Оны әбден суығанша ыстыққа төзімді бетке қойыңыз.
- 3 Құрал мен қосымша бөлшектерден шаш пен шаңды түсіріп тастаңыз.
- 4 Құралды, түзеткіш табақшаларды және бұйралағыш қысқашты дымқыл шүберекпен тазалаңыз.
- 5 Құралды шаңы жоқ, құрғақ және қауіпсіз жерде сақтаңыз. Сондай-ақ, құралды онымен бірге берілген қапшықта сақтауға болады.

3 Кепілдік және қызмет.

Егер қосымша бөлшекті ауыстыру туралы ақпарат алу керек болса немесе сізде шешілмеген мәселе болса, Philips компаниясының www.philips.com веб-торабына кіріңіз немесе еліңіздегі Philips тұтынушылар орталығымен байланысыңыз (ол нөмірді дүние жүзі бойынша берілетін кепілдік кітапшасынан алуға болады). Егер еліңізде Тұтынушыларды қолдау орталығы болмаса, онда жергілікті Philips компаниясының дилеріне барыңыз.



© Royal Philips Electronics N.V. 2010
All rights reserved.

Specifications are subject to change without notice.
Trademarks are the property of Koninklijke Philips
Electronics N.V. or their respective owners.

3140 035 21392



100% recycled paper
100% papier recyclé