

Register your product and get support at  
[www.philips.com/welcome](http://www.philips.com/welcome)

# Hair Styler

HP4696/22

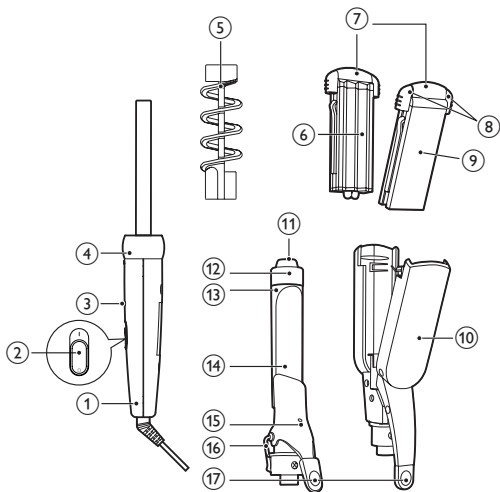


---

CS Příručka pro uživatele

---

# PHILIPS



Gratulujeme k nákupu a vítáme Vás mezi uživateli výrobků společnosti Philips! Chcete-li využít všech výhod podpory nabízené společností Philips, zaregistrujte svůj výrobek na stránkách [www.philips.com/welcome](http://www.philips.com/welcome).

## 1 Důležité informace

Před použitím tohoto přístroje si pečlivě přečtěte tuto uživatelskou příručku a uschovejte ji pro budoucí použití.

- **UPOZORNĚNÍ:** Nepoužívejte tento přístroj v blízkosti vody.
- Pokud je přístroj používán v koupelně, odpojte po použití jeho síťovou zástrčku ze zásuvky, neboť blízkost vody představuje riziko i v případě, že je přístroj vypnutý.
- **VAROVÁNÍ:** Nepoužívejte přístroj v blízkosti van, sprch, umyvadel nebo jiných nádob s vodou.
- Před zapojením přístroje se ujistěte, zda napětí uvedené na přístroji odpovídá místnímu napětí.
- Nepoužívejte přístroj pro jiné účely než uvedené v této příručce.
- Přístroj používejte pouze na suché vlasy. Přístroj nepoužívejte na umělé vlasy.
- Je-li přístroj připojen k napájení, nikdy jej neponechávejte bez dozoru.
- Po použití přístroj vždy odpojte ze sítě.
- Je-li přístroj horký, pokládejte jej na žáruvzdorný povrch a nikdy jej ničím nezakrývejte (např. ručníkem nebo oblečením).
- Nikdy nepoužívejte příslušenství nebo díly od jiných výrobců nebo takové, které nebyly doporučeny společností Philips. Použijete-li takové příslušenství nebo díly, pozbývá záruka platnosti.
- Chraňte svou pokožku před horkým povrchem přístroje.
- Nenavíjejte napájecí kabel okolo přístroje.
- Použijete-li přístroj na barvené vlasy, může dojít k zabarvení narovnávacích destiček / kulmy.



- Pokud by byla poškozena síťová šňůra, musí její výměnu provést společnost Philips, autorizovaný servis společnosti Philips nebo obdobně kvalifikovaní pracovníci, aby se předešlo možnému nebezpečí.
- Osoby (včetně dětí) s omezenými fyzickými, smyslovými nebo duševními schopnostmi nebo nedostatkem zkušeností a znalostí by neměly s přístrojem manipulovat, pokud nebyly o používání přístroje předem poučeny nebo nejsou pod dohledem osoby zodpovědné za jejich bezpečnost.
- Dohlédněte na to, aby si s přístrojem nehrály děti.
- Jako dodatečnou ochranu doporučujeme instalovat do elektrického obvodu koupelny proudový chránič. Jmenovitý zbytkový provozní proud tohoto proudového chrániče nesmí být vyšší než 30 mA. Více informací vám poskytne elektrikář.

---

## Elektromagnetická pole (EMP)

Tento přístroj společnosti Philips odpovídá všem normám týkajícím se elektromagnetických polí (EMP). Pokud je správně používán v souladu s pokyny uvedenými v této uživatelské příručce, je jeho použití podle dosud dostupných vědeckých poznatků bezpečné.

---

## Životní prostředí

Až přístroj doslouží, neodkládejte jej do běžného komunálního odpadu, ale odevzdejte jej k recyklaci do oficiálního sběrného dvora. Pomůžete tím zachovat životní prostředí.



## 2 Úprava vlasů

**Poznámka:** Nevyměňujte nastavce ani kulmu, pokud se přístroj rozehřívá nebo je-li horký. Chcete-li dosáhnout dokonale rovného účesu, nechte přístroj rozehřát po dobu 5–15 minut. Při odvíjení pramenu za kulmu netahejte, vlny by se mohly narovnat.

Vyberte si pro účes, který chcete, vhodný nastavec a kulmu.

Účes	Nástavec a kulma
Velké kadeře	Velký kadeřicí nástavec (11)
Prstýnky/Vlny	Velký kadeřicí nástavec (11) a nasunovací nástavec pro tvorbu prstýnků (5)
Krepování	Nástavec pro krepování/narovnání vlasů (10) a krepovací/narovnávací destičky (7) se zvlněnými bočními stranami (6) směřujícími směrem k sobě
Rovný elegantní styl a vytočené prameny	Nástavec pro krepování/narovnání vlasů (10) a krepovací/narovnávací destičky (7) s plochými bočními stranami (9) směřujícími směrem k sobě

### Před úpravou vlasů:

- Nasadte vybraný nástavec na rukojeť (1) a otočením kroužku (4) jej zamkněte (18).
  - Chcete-li nástavec sejmout, odemkněte jej (19) a stáhněte.
- Na nástavec nasadte vhodnou kulmu nebo krepovací/narovnávací destičky.
  - Chcete-li krepovací/narovnávací destičku sejmout, uchopte ji za chladný konec (8) a vytáhněte ji.
- Postavte přístroj i s podstavcem (16) směrem ven na žáruvzdorný povrch.
- Připojte zástrčku k napájecí zásuvce.
- Posunutím vypínače (2) do polohy I přístroj zapnete.
  - ↳ Indikátor napájení (3) se rozsvítí.
  - ↳ Je-li přístroj připraven k použití, červený indikátor připravenosti (15) ztmavne.
- Pročešte si vlasy a rozdělte je na menší prameny do šířky 5–6 cm.
- Posuňte podpěru (16) vpřed.

## **Vytvářejte kadeře, prstýnky a vlny**

- 1 Stisknutím páčky (17) otevřete přichytku (14) a vložte mezi ni a válec (13) pramen vlasů.
- 2 Uvolněte páčku a nasuňte válec ke konečkům vlasů.
- 3 Přidrže studený konec (12) a rukojeť, poté natočte pramen vlasů okolo válce od konečků směrem ke kořínkům.
  - Používáte-li spirálový nástavec pro tvorbu prstýnků, natočte vlasy na válec podél profilu spirály.
- 4 Válec v této pozici přidrže max. po dobu 15 sekund a poté pramen odviňte, dokud nebudete moci přichytku páčkou znovu otevřít nebo spirálový nástavec vytáhnout z vlasů.
- 5 Zbytek vlasů upravíte opakováním kroků 1 až 4.

## **Krepování**

- 1 Stisknutím páčky (17) otevřete nástavec a mezi krepovací destičky vložte pramen vlasů. Začněte s krepováním u kořínků.
- 2 Uvolněte páčku a přidrže destičky u sebe po dobu 5 až 10 sekund.
- 3 Stisknutím páčky otevřete nástavec a mezi destičky vložte další část téhož pramene vlasů. Ujistěte se, že nekrepujete dvakrát tu samou část.
- 4 Tento postup opakujte až ke konečkům.
- 5 Zbytek vlasů upravíte opakováním kroků 1 až 4.

## **Rovný elegantní styl a vytočené prameny**

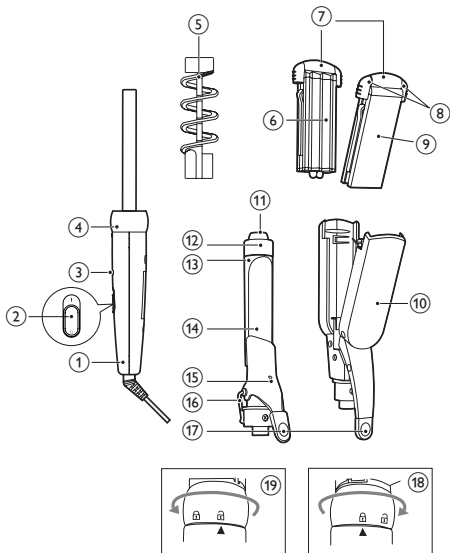
- 1 Stisknutím páčky (17) otevřete nástavec a mezi narovnávací destičky vložte pramen vlasů.
- 2 Posouvejte kulmu plynulým pohybem po délce vlasů směrem dolů (max. 5 sekund) od kořínků ke konečkům, bez přerušení, aby nedošlo k přehřátí.
  - Požadovaného typu vytočených pramenů dosáhnete vytočením kulmy o půlkruh směrem ven (nebo dovnitř), jakmile kulma dosáhne posledních 3 – 5 cm konců vlasů. Podrže kulmu v této poloze po dobu 2 až 3 sekund. Pak ji uvolněte.
- 3 Po 20 sekundách opakujte krok 2, dokud nedocílíte požadovaného vzhledu.
- 4 Zbytek vlasů upravíte opakováním kroků 1 až 3.

### Po použití:

- 1 Vypněte přístroj a odpojte jej ze sítě.
- 2 Položte ji na žáruvzdorný povrch, dokud nevychladne.
- 3 Odstraňte z přístroje a nástavců vlasy a prach.
- 4 Očistěte přístroj, narovnávací destičky i vlastní kulmu vlhkým hadříkem.
- 5 Přístroj skladujte na bezpečném, suchém a bezprašném místě. Můžete jej uchovávat i v dodaném pouzdře.

## 3 Záruka a servis

Pokud byste měli jakýkoliv problém (např. s výměnou nástavce) nebo pokud potřebujete nějakou informaci, navštivte webovou stránku společnosti Philips [www.philips.com](http://www.philips.com) nebo kontaktujte středisko péče o zákazníky společnosti Philips ve vaší zemi (telefonní číslo najdete v letáčku s celosvětovou zárukou). Pokud se ve vaší zemi středisko péče o zákazníky společnosti Philips nenachází, obraťte se na místního prodejce výrobků Philips.



© Royal Philips Electronics N.V. 2010  
All rights reserved.

Specifications are subject to change without notice.  
Trademarks are the property of Koninklijke Philips  
Electronics N.V. or their respective owners.

3140 035 21392

 100% recycled paper  
100% papier recyclé