

Register your product and get support at
www.philips.com/welcome

HP8180



SL Uporabniški priročnik

PHILIPS

Čestitamo vam ob nakupu. Dobrodošli pri Philipsu! Da bi izkoristili vse prednosti Philipsove podpore, izdelek registrirajte na strani www.philips.com/welcome.

1 Pomembno

Pred uporabo aparata natančno preberite ta uporabniški priročnik in ga shranite za poznejšo uporabo.

- **OPOZORILO:** Aparata ne uporabljajte v bližini vode.
- Ko aparat uporabljate v kopalnici, ga po uporabi vedno izključite iz omrežja, ker neposredna bližina vode predstavlja nevarnost, četudi je aparat izklopljen.
- **OPOZORILO:** Aparata ne uporabljajte v bližini kadi, tušev, umivalnikov ali drugih posod z vodo.
- Po uporabi aparat vedno izklopite iz omrežne vtičnice.
- Poškodovani omrežni kabel sme zamenjati le podjetje Philips, Philipsov pooblaščen servis ali ustrezno usposobljeno osebo.
- Ta aparat lahko uporabljajo otroci od 8. leta starosti naprej in osebe z zmanjšanimi fizičnimi ali psihičnimi sposobnostmi ali s pomanjkljivimi izkušnjami in znanjem, če so prejele navodila glede varne uporabe aparata ali jih pri uporabi nadzoruje odgovorna oseba, ki jih opozori na morebitne nevarnosti. Otroci naj se ne igrajo z aparatom. Otroci aparata ne smejo čistiti in vzdrževati brez nadzora.
- Za dodatno zaščito vam svetujemo vgradnjo varnostnega tokovnega stikala (FID) v električni tokokrog kopalnice. Izklopni tok varnostnega tokokroga ne sme presežati 30 mA. Za nasvet se obrnite na električarja.
- V zračno mrežo ne vstavljajte kovinskih predmetov, da ne povzročite električnega šoka.
- Ne blokirajte zračnih mrež.



- Preden aparat priključite, preverite, ali na aparatu označena napetost ustreza napetosti lokalnega električnega omrežja.
- Aparat uporabljajte izključno v namene, ki so opisani v tem priročniku.
- Aparata ne uporabljajte na umetnih laseh.
- Ko je aparat priključen na napajanje, ga ne puščajte brez nadzora.
- Ne uporabljajte nastavkov ali delov drugih proizvajalcev, ki jih Philips izrecno ne priporoča. Uporaba takšnih nastavkov razveljavi garancijo.
- Omrežnega kabla ne navijajte okoli aparata.
- Če se aparat pregreje, se samodejno izklopi. Izključite aparat iz električnega omrežja in pustite, da se ohladi. Pred ponovnim vklopom aparata preverite, da zračne mreže niso zamašene s puhom, lasmi itd.

Raven hrupa: $L_c = 83$ dB [A]

Elektromagnetna polja (EMF)

Ta aparat je skladen z vsemi standardi glede elektromagnetnih polj (EMF). Če z aparatom ravnate pravilno in v skladu z navodili v tem priročniku, je njegova uporaba glede na danes veljavne znanstvene dokaze varna.

Okolje

Aparata po preteku življenjske dobe ne odvrzite skupaj z običajnimi gospodinjskimi odpadki, temveč ga odložite na uradnem zbirnem mestu za recikliranje. S tem boste pripomogli k varovanju okolja.



2 Sušenje las

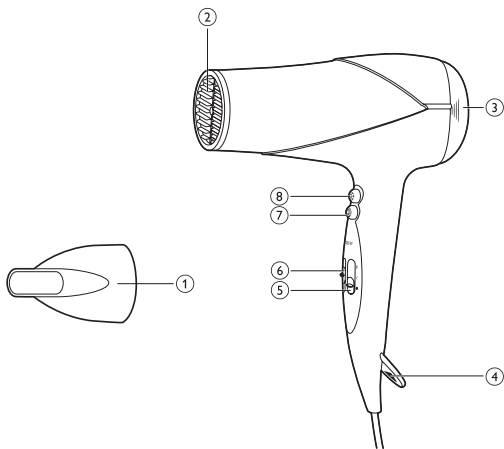
- 1 Vtikač priključite na omrežno vtičnico.
 - Za natančno sušenje pritrdite koncentrador (②) na sušilnik za lase (①).
 - Nastavek odstranite tako, da ga snamete s sušilnika.
- 2 Stikalo za zračni tok (⑥) za nežno sušenje in oblikovanje nastavite na položaj **I** ali na položaj **II** za močnejši zračni tok in hitro sušenje. Za zelo močan zračni tok pritisnite gumb Turbo (⑦).
- 3 Stikalo za temperaturo (⑤) nastavite na položaj ☿ za vroč zračni tok, na položaj ☽ za topel zračni tok in na položaj ● za hladen zračni tok. Za utrditev pričeske s hladnim zračnim tokom pritisnite gumb za hladen zračni tok (⑧).

Po uporabi:

- 1 Aparat izklopite in izključite.
- 2 Položite ga na površino, ki je odporna na vročino, da se ohladi.
- 3 Z aparata (③) odstranite zračno mrežo, da odstranite lase in prah.
 - ↳ Zračno mrežo odstranite tako, da istočasno pritisnete naslona za palec na levi in desni strani zračne mreže in mrežo potegnete z aparata.
 - ↳ Zračno mrežo namestite nazaj tako, da istočasno pritisnete naslona za palec na levi in desni strani zračne mreže in mrežo potisnete na aparat.
- 4 Aparat očistite z vlažno krpo.
- 5 Aparat hranite na varnem in suhem mestu, kjer ni prahu. Shranite ga lahko tudi tako, da ga obesite za obešalno zanko (④).

3 Garancija in servis

Za informacije ali v primeru težav obiščite Philipsovo spletno stran na naslovu www.philips.com oziroma se obrnite na Philipsov center za pomoč uporabnikom v svoji državi (telefonsko številko najdete v mednarodnem garancijskem listu). Če v vaši državi takšnega centra ni, se obrnite na lokalnega Philipsovega prodajalca.



© Royal Philips Electronics N.V. 2012
All rights reserved.

Specifications are subject to change without notice.
Trademarks are the property of Koninklijke Philips
Electronics N.V. or their respective owners.



Register your product and get support at
www.philips.com/welcome

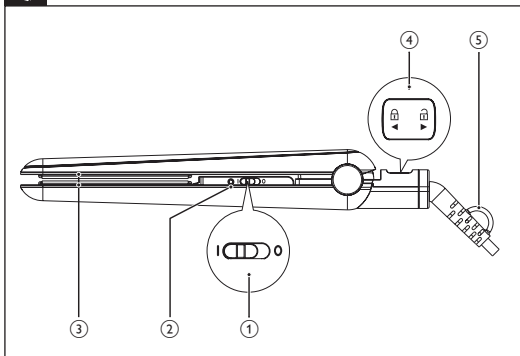
Staightener

HP8309



SL Uporabniški priročnik

PHILIPS



Čestitamo vam za nakup in dobrodošli pri Philipsu! Da bi izkoristili vse prednosti Philipsove podpore, izdelek registrirajte na strani www.philips.com/welcome.

1 Pomembno

Pred uporabo aparata natančno preberite ta uporabniški priročnik in ga shranite za poznejšo uporabo.

- **OPOZORILO:** Aparata ne uporabljajte v bližini vode.
- Ko aparat uporabljate v kopalnici, ga po uporabi vedno izključite iz omrežja, ker neposredna bližina vode predstavlja nevarnost, četudi je aparat izklopljen.
- **OPOZORILO:** Aparata ne uporabljajte v bližini kadi, tušev, umivalnikov ali drugih posod z vodo.
- Po uporabi aparat vedno izklopite iz omrežne vtičnice.
- Poškodovani omrežni kabel sme zamenjati le podjetje Philips, Philipsov pooblaščen servis ali ustrezno usposobljeno osebje.
- Ta aparat lahko uporabljajo otroci od 8. leta starosti naprej in osebe z zmanjšanimi fizičnimi ali psihičnimi sposobnostmi ali s pomanjkljivimi izkušnjami in znanjem, če so prejele navodila glede varne uporabe aparata ali jih pri uporabi nadzoruje odgovorna oseba, ki jih opozori na morebitne nevarnosti. Otroci naj se ne igrajo z aparatom. Otroci aparata ne smejo čistiti in vzdrževati brez nadzora.
- Za dodatno zaščito vam svetujemo vgradnjo varnostnega tokovnega stikala (FID) v električni tokokrog kopalnice. Izklopni tok varnostnega tokokroga ne sme presegati 30 mA. Za nasvet se obrnite na električarja.
- Preden aparat priključite, preverite, ali na aparatu označena napetost ustreza napetosti lokalnega električnega omrežja.
- Aparat uporabljajte izključno v namene, ki so opisani v tem priročniku.
- Aparat uporabljajte samo na suhih laseh. Aparata ne uporabljajte na



umetnih laseh.

- Vročih površin aparata ne približujte koži.
- Ko je aparat priključen na napajanje, ga ne puščajte brez nadzora.
- Ko je aparat vroč, ga imejte na površini, ki je odporna proti vročini. Aparata z ničimer ne pokrivajte, npr. z brisačo ali obleko.
- Ne uporabljajte nastavkov ali delov drugih proizvajalcev, ki jih Philips izrecno ne priporoča. Uporaba takšnih nastavkov razveljavi garancijo.
- Omrežnega kabla ne navijajte okoli aparata.
- Če uporabljate aparat na pobarvanih laseh, se lahko ravnalni plošči umažeta.

Elektromagnetna polja (EMF)

Ta aparat je skladen z vsemi standardi glede elektromagnetnih polj (EMF). Če z aparatom ravnate pravilno in v skladu z navodili v tem priročniku, je njegova uporaba glede na danes veljavne znanstvene dokaze varna.

Okolje

Aparata po preteku življenjske dobe ne odvrzite skupaj z običajnimi gospodinjskimi odpadki, temveč ga odložite na uradnem zbirnem mestu za recikliranje. S tem boste pripomogli k varovanju okolja.



2 Ravnanje las

- 1 Vtikač priključite na omrežno vtičnico.
- 2 Stikalo za vklop/izklop (①) premaknite na **I**, da vklopite aparat.
 - ↳ Zasveti indikator vklopa (②).
 - ↳ Aparat se po 30 sekundah segreje.
- 3 Premaknite zaklep (④), da odklenete aparat.
- 4 Počešite lase in vzemite pramen za ravnanje, ki ni širši od 5 cm.
- 5 Namestite ga med ravnalni plošči (③) in ročaja pritisnite skupaj.

- 6 V eni potezi (največ 5 sekund) potegnite ravnalnik po celi dolžini las, od korenin do konic, brez ustavljanja, da preprečite pregretje las.
 - Če želite ustvariti zavihane lase, ravnalnik obrnite za pol kroga navznoter (ali navzven), ko pridete do konca las. Ravnalnik 2 do 3 sekunde držite v tem položaju in ga nato sprostite.
- 7 Po 20 sekundah ponavljajte korak 6, dokler ne dosežete zelenega videza.
- 8 Da zravnote preostale lase, ponavljajte korake od 4 do 7.

Po uporabi:

- 1 Aparat izklopite in izključite.
- 2 Položite ga na površino, ki je odporna na vročino, da se ohladi.
- 3 Aparat in ravnalni plošči očistite z vlažno krpo.
- 4 Zaklenite ravnalni plošči (④).
- 5 Aparat hranite na varnem in suhem mestu, kjer ni prahu. Shranite ga lahko tudi tako, da ga obesite za obešalno zanko (⑤).

3 Garancija in servis

Za informacije na primer o zamenjavi nastavka ali v primeru težav obiščite Philipsovo spletno stran na naslovu www.philips.com oziroma se obrnite na Philipsov center za pomoč uporabnikom v svoji državi (telefonsko številko lahko najdete na mednarodnem garancijskem listu). Če v vaši državi takšnega centra ni, se obrnite na lokalnega Philipsovega prodajalca.



© Royal Philips Electronics N.V. 2012
All rights reserved.

Specifications are subject to change without notice.
Trademarks are the property of Koninklijke Philips
Electronics N.V. or their respective owners.

3140 035 30891

