

Register your product and get support at
www.philips.com/welcome

HP8180



NO

Brukerhåndbok

PHILIPS

Gratulerer med kjøpet, og velkommen til Philips! Hvis du vil dra full nytte av støtten som Philips tilbyr, kan du registrere produktet ditt på www.philips.com/welcome.

1 Viktig

Les denne brukerveiledningen nøye før du bruker apparatet, og ta vare på den for senere referanse.

- **ADVARSEL:** Ikke bruk dette apparatet i nærheten av vann.
- Når du bruker apparatet på badet, må du koble det fra etter bruk. Nærheten til vann utgjør en risiko, selv når apparatet er slått av.
- **ADVARSEL:** Ikke bruk apparatet nær badekar, dusj, håndvasker eller andre elementer som inneholder vann.
- Koble alltid fra apparatet etter bruk.
- Hvis ledningen er ødelagt, må den alltid skiftes ut av Philips, et servicesenter som er godkjent av Philips, eller lignende kvalifisert personell, slik at man unngår farlige situasjoner.
- Dette apparatet kan brukes av barn over åtte år og av personer med nedsatt sansevne eller fysisk eller psykisk funksjonsevne, eller personer med manglende erfaring eller kunnskap, dersom de får instruksjoner om sikker bruk av apparatet eller tilsyn som sikrer sikker bruk, og hvis de er klar over risikoen. Barn skal ikke leke med apparatet. Barn skal ikke utføre rengjøring eller vedlikehold uten tilsyn.
- Hvis du vil ha ekstra beskyttelse, råder vi deg til å installere en lekkasjestrømsenhet (RCD) i den elektriske kretsen som forsyner badet. Denne enheten må ha et spenningsnivå for reststrøm som ikke er høyere enn 30 mA. Be installatøren om råd.
- Ikke stikk metallgjenstander inn i gitrene. Det kan føre til elektrisk støt.



- Ikke blokker luftinntaket.
- Før du kobler til apparatet, må du kontrollere at spenningen som er angitt på apparatet, stemmer med den lokale nettspenningen.
- Ikke bruk apparatet til noe annet formål enn det som beskrives i denne veiledningen.
- Ikke bruk apparatet på kunstig hår.
- Når apparatet er koblet til strømmen, må du aldri la det stå uten tilsyn.
- Ikke bruk tilbehør eller deler fra andre produsenter eller som Philips ikke spesifikt anbefaler. Hvis du bruker slikt tilbehør eller slike deler, blir garantien ugyldig.
- Ikke surr ledningen rundt apparatet.
- Hvis apparatet overopphetes, slår det seg av automatisk. Trekk ut støpselet på apparatet, og la det avkjøles noen minutter. Kontroller at gitrene ikke er blokkert av lo, hår osv. før du slår på apparatet igjen.

Støynivå: $L_c = 83 \text{ dB [A]}$

Elektromagnetiske felt (EMF)

Dette apparatet overholder alle standarder som gjelder elektromagnetiske felt (EMF). Hvis apparatet håndteres riktig og i samsvar med instruksjonene i denne brukerhåndboken, er det trygt å bruke det ut fra den kunnskapen vi har per dags dato.

Miljø

Ikke kast apparatet som restavfall når det ikke kan brukes lenger. Lever det inn til en gjenvinningsstasjon. Ved å gjøre dette hjelper du til med å ta vare på miljøet.



2 Tørke håret

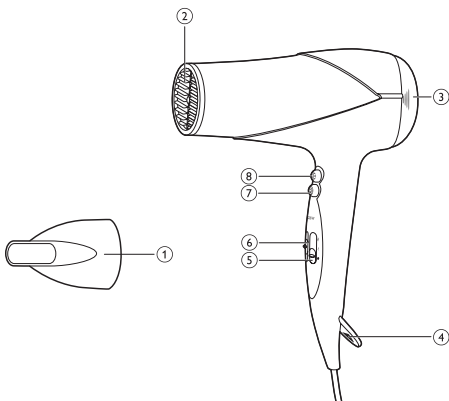
- 1 Koble støpselet til en stikkontakt.
 - For presisjonstørking fester du munnstykket for konsentrert luft (①) på føneren (②).
 - Når du vil ta av tilbehøret, trekker du det av hårføneren.
- 2 Sett luftstrømbryteren (⑥) til **I** for svak luftstrøm og styling, eller til **II** for sterk luftstrøm og rask tørking. Trykk på Turbo-knappen (⑦) for ekstra luftstrøm.
- 3 Sett temperaturbryteren (⑤) til ☞ for ekstra varm luftstrøm, ☜ for varm luftstrøm eller ● for kjølig luftstrøm. Trykk på knappen for kaldluft (⑧) for kjølig luftstrøm for å fiksere frisyren.

Etter bruk:

- 1 Slå apparatet av, og trekk ut støpselet fra stikkontakten.
- 2 Plasser det på et varmebestandig underlag til det er avkjølt.
- 3 Ta luftinntaksgitteret (③) av apparatet for å fjerne hår og støv.
 - ↳ Når du vil fjerne luftinntaksgitteret, må du trykke på tommelstøttene på venstre og høyre side av luftinntaksgitteret samtidig og dra luftinntaksgitteret av apparatet.
 - ↳ Når du vil sette luftinntaksgitteret på igjen, må du trykke på tommelstøttene på venstre og høyre side av luftinntaksgitteret samtidig og trykke luftinntaksgitteret fast på apparatet.
- 4 Rengjør apparatet med en fuktig klut.
- 5 Oppbevar det på et trygt og tørt sted, uten støv. Du kan også henge det i hengeløkken (④).

3 Garanti og service

Hvis du trenger informasjon, eller hvis det har oppstått problemer, kan du besøke våre Internett-sider på www.philips.com eller ta kontakt med Philips' kundestøtte der du bor (du finner telefonnummeret i garantiheftet). Hvis det ikke er noen forbrukerstøtte der du bor, kan du gå til den lokale Philips-forhandleren.



© Royal Philips Electronics N.V. 2012
All rights reserved.

Specifications are subject to change without notice.
Trademarks are the property of Koninklijke Philips
Electronics N.V. or their respective owners.



Register your product and get support at
www.philips.com/welcome

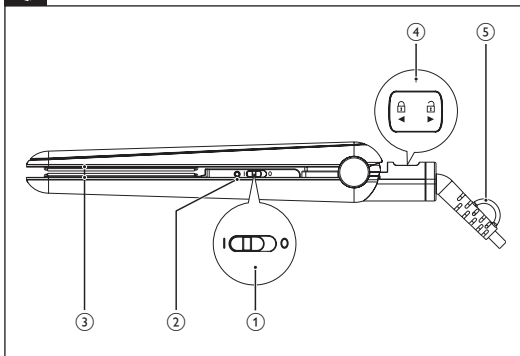
Staightener

HP8309



NO Brukerhåndbok

PHILIPS



Gratulerer med kjøpet, og velkommen til Philips! Hvis du vil dra full nytte av støtten som Philips tilbyr, kan du registrere produktet ditt på www.philips.com/welcome.

1 Viktig

Les denne brukerveiledningen nøye før du bruker apparatet, og ta vare på den for senere referanse.

- **ADVARSEL:** Ikke bruk dette apparatet i nærheten av vann.
- Når du bruker apparatet på badet, må du koble det fra etter bruk. Nærheten til vann utgjør en risiko, selv når apparatet er slått av.
- **ADVARSEL:** Ikke bruk apparatet nær badekar, dusj, håndvasker eller andre elementer som inneholder vann.
- Koble alltid fra apparatet etter bruk.
- Hvis ledningen er ødelagt, må den alltid skiftes ut av Philips, et servicesenter som er godkjent av Philips, eller lignende kvalifisert personell, slik at man unngår farlige situasjoner.
- Dette apparatet kan brukes av barn over åtte år og av personer med nedsatt sansevne eller fysisk eller psykisk funksjonsevne, eller personer med manglende erfaring eller kunnskap, dersom de får instruksjoner om sikker bruk av apparatet eller tilsyn som sikrer sikker bruk, og hvis de er klar over risikoen. Barn skal ikke leke med apparatet. Barn skal ikke utføre rengjøring eller vedlikehold uten tilsyn.
- Hvis du vil ha ekstra beskyttelse, råder vi deg til å installere en lekkasjestrømsenhet (RCD) i den elektriske kretsen som forsyner badet. Denne enheten må ha et spenningsnivå for reststrøm som ikke er høyere enn 30 mA. Be installatøren om råd.



- Før du kobler til apparatet, må du kontrollere at spenningen som er angitt på apparatet, stemmer med den lokale nettspenningen.
- Ikke bruk apparatet til noe annet formål enn det som beskrives i denne veiledningen.
- Apparatet skal bare brukes på tørt hår. Ikke bruk apparatet på kunstig hår.
- Hold de varme overflatene på apparatet unna huden.
- Når apparatet er koblet til strømmen, må du aldri la det stå uten tilsyn.
- Når apparatet er varmt, må du la det stå på et varmebestandig underlag og aldri dekke apparatet med noe, for eksempel et håndkle eller klær.
- Ikke bruk tilbehør eller deler fra andre produsenter eller som Philips ikke spesifikt anbefaler. Hvis du bruker slikt tilbehør eller slike deler, blir garantien ugyldig.
- Ikke surr strømledningen rundt apparatet.
- Hvis apparatet brukes på farget hår, kan retteplatene bli flekkete.

Elektromagnetiske felt (EMF)

Dette apparatet overholder alle standarder som gjelder elektromagnetiske felt (EMF). Hvis apparatet håndteres riktig og i samsvar med instruksjonene i denne brukerhåndboken, er det trygt å bruke det ut fra den kunnskapen vi har per dags dato.

Miljø

Ikke kast apparatet som restavfall når det ikke kan brukes lenger. Lever det inn til en gjenvinningsstasjon. Ved å gjøre dette hjelper du til med å ta vare på miljøet.



2 Rette håret

- 1 Koble støpselet til en stikkontakt.
- 2 Skyv av/på-bryteren (①) til **I** for å slå på apparatet.
 - ↳ Av/på-indikatoren (②) lyser.
 - ↳ Etter 30 sekunder varmes apparatet opp.
- 3 Skyv lukkelåsen (④) for å låse opp apparatet.
- 4 Kam håret, og ta en del som skal rettes, som ikke er bredere enn 5 cm.
- 5 Plasser den mellom retteplatene (③), og trykk håndtakene sammen.
- 6 Dra rettetangen nedover håret uten å stoppe opp (maks. 5 sekunder) fra rot til tupp, uten å stoppe for å unngå overoppheting.
 - Hvis du vil lage vipper, vrir du rettetangen en halvsirkel innover (eller utover) når du har kommet til hårtuppene. Hold rettetangen i den stillingen i to til tre sekunder, og slipp deretter opp.
- 7 Etter 20 sekunder gjentar du trinn 6 til håret har fått ønsket utseende.
- 8 Når du skal rette resten av håret, gjentar du trinn 4 til 7.

Etter bruk:

- 1 Slå apparatet av, og trekk ut støpselet fra stikkontakten.
- 2 Plasser det på et varmebestandig underlag til det er avkjølt.
- 3 Rengjør apparatet og retteplatene med en fuktig klut.
- 4 Lås retteplatene (④)
- 5 Oppbevar det på et trygt og tørt sted, uten støv. Du kan også henge det i hengeløkken (⑤).

3 Garanti og service

Hvis du trenger informasjon, f.eks. om uskifting av tilbehør eller hvis det har oppstått problemer, kan du besøke våre Internett-sider på www.philips.com/support eller ta kontakt med Philips' kundestøtte der du bor (du finner telefonnummeret i garantiheftet). Hvis det ikke er noen forbrukerstøtte der du bor, kan du gå til den lokale Philips-forhandleren.



© Royal Philips Electronics N.V. 2012
All rights reserved.

Specifications are subject to change without notice.
Trademarks are the property of Koninklijke Philips
Electronics N.V. or their respective owners.

3140 035 30901

