

Register your product and get support at
www.philips.com/welcome

HP8180



ET Kasutusjuhend

PHILIPS

Õnnitleme ostu puhul ja tervitame Philipsi poolt! Selleks, et teil Philipsi tootetest kasu oleks, registreerige oma toode saidil www.philips.com/welcome.

1 Tähtis

Enne seadme kasutamist lugege seda kasutusjuhendit hoolikalt ja hoidke see edaspidiseks alles.

- HOIATUS: ärge kasutage seda seadet vee läheduses.
- Pärast seadme kasutamist vannitoas võtke pistik kohe pistikupesast välja, kuna vee lähedus kujutab endast ohtu ka väljalülitatud seadme korral.
- HOIATUS: ärge kasutage seda seadet vannide, duššide, basseinide või teiste vettsisaldavate anumate läheduses.
- Võtke seade alati pärast kasutamist elektrivõrgust välja.
- Kui toitejuhe on rikutud, siis ohtlike olukordade vältimiseks tuleb lasta toitejuhe vahetada Philipsis, Philipsi volitatud hoolduskeskuses või samasugust kvalifikatsiooni omaval isikul.
- Seda seadet võivad kasutada lapsed alates 8. eluaastast ning füüsiliste puuete ja vaimuhäiretega isikud või isikud, kellel puuduvad kogemused ja teadmised, kui neid valvatakse või neile on antud juhendid seadme ohutu kasutamise kohta ja nad mõistavad sellega seotud ohte. Lapsed ei tohi seadmega mängida. Lapsed ei tohi seadet ilma järelevalveta puhastada ega hooldada.
- Täiendavaks kaitseks soovitame vannitoa elektrisüsteemi paigaldada rikkevoolukaitsme (RCD). Rikkevoolukaitsme (RCD) rakendusvool ei tohi ületada 30 mA. Küsige elektrikult nõu.
- Elektrilöögi ärahoidmiseks ärge sisestage õhuava vahelt seadmesse metallesemeid.
- Ärge kunagi katke õhuavasid kinni.
- Enne seadme sisselülitamist kontrollige, kas seadmele märgitud pinge vastab kohaliku elektrivõrgu pingele.



- Ärge kasutage seadet muuks, kui selles kasutusjuhendis kirjeldatud otstarbeks.
- Ärge rakendage seadet kunstjuustel.
- Ärge jätke kunagi elektrivõrku ühendatud seadet järelevalveta.
- Ärge kunagi kasutage teiste tootjate poolt tehtud tarvikuid või osi, mida Philips ei ole eriliselt soovitanud. Selliste tarvikute või osade kasutamisel kaotab garantii kehtivuse.
- Ärge kerige toitejuhet ümber seadme.
- Ülekuumenemisel lülitub seade automaatselt välja. Lülitage seade vooluvõrgust välja ja laske mõned minutid jahtuda. Enne kui lülitate seadme uuesti sisse, kontrollige, ega õhuavad pole ebemetete, juuste vms ummistunud.

Müratase: $L_c = 83 \text{ dB (A)}$

Elektromagnetilised väljad (EMF)

See seade vastab kõikidele elektromagnetilisi välju (EMF) käsitlevatele standarditele. Kui seadet käsitletakse õigesti ja käesolevale kasutusjuhendile vastavalt, on seda tänapäeval käibel olevate teaduslike teooriate järgi ohutu kasutada.

Keskkond

Tööea lõpus ei tohi seadet tavalise olmeprügi hulka visata. Seade tuleb ümbertöötlemiseks ametlikku kogumispunkti viia. Niimoodi toimides aitate keskkonda säästa.



2 Juuste kuivatamine

- 1 Sisestage pistik elektrivõrgu seinakontakti.
 - Täppskuivatamiseks kinnitage õhuvoo koondaja (①) fööni (②) külge.
 - Otsaku äravõtmiseks tõmmake see fööni küljest ära.

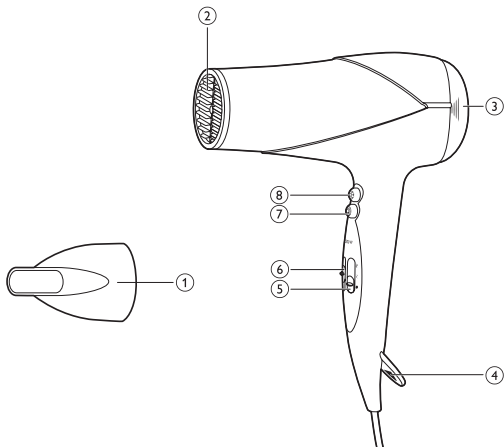
- 2 Õmaks õhuvooks ja soengu kujundamiseks seadistage õhuvoo lüliti asendisse (6) kuni I , tugevaks õhuvooks ja kiireks kuivatamiseks aga asendisse II . Vajutage turborežiimi nuppu (7) täiendavaks õhuvooks.
- 3 Kuumaks õhuvooks seadistage temperatuuri lüliti asendisse (5) kuni 2 , soojaks õhuvooks asendisse 3 või jahedaks õhuvooks asendisse 4 . Jaheda õhuvooga soengu fikseerimiseks vajutage nuppu jaheda õhuvoo nuppu (8).

Pärast kasutamist

- 1 Lülitage seade välja ja eemaldage toitejuhe seinakontaktist.
- 2 Asetage see kuumusekindlale pinnale jahtuma.
- 3 Juuksekarvade ja tolmu eemaldamiseks võtke õhu sissevoolu ava rest (3) ära.
 - ↳ Õhu sissevoolu ava resti eemaldamiseks vajutage samaaegselt resti vasakul ja paremal poolel olevatele lohukestele ja tõmmake rest seadme küljest ära.
 - ↳ Õhu sissevoolu ava resti tagasipanemiseks vajutage samaaegselt resti vasakul ja paremal poolel olevatele lohukestele ja suruge rest seadme külge.
- 4 Puhastage seadet niiske lapiga.
- 5 Hoiustage see ohutus ja kuivas tolmuvabas kohas. Selle võite ka riputusaasa (4) abil üles riputada.

3 Garantii ja hooldus

Kui vajate teavet või teil on mingi probleem, külastage palun Philipsi saiti www.philips.com või pöörduge oma riigi Philipsi klienditeeninduskeskusesse (telefoninumbri leiate garantiilehelt). Kui teie riigis ei ole klienditeeninduskeskust, pöörduge Philipsi toodete kohaliku müügiesindaja poole.



© Royal Philips Electronics N.V. 2012
All rights reserved.

Specifications are subject to change without notice.
Trademarks are the property of Koninklijke Philips
Electronics N.V. or their respective owners.

