

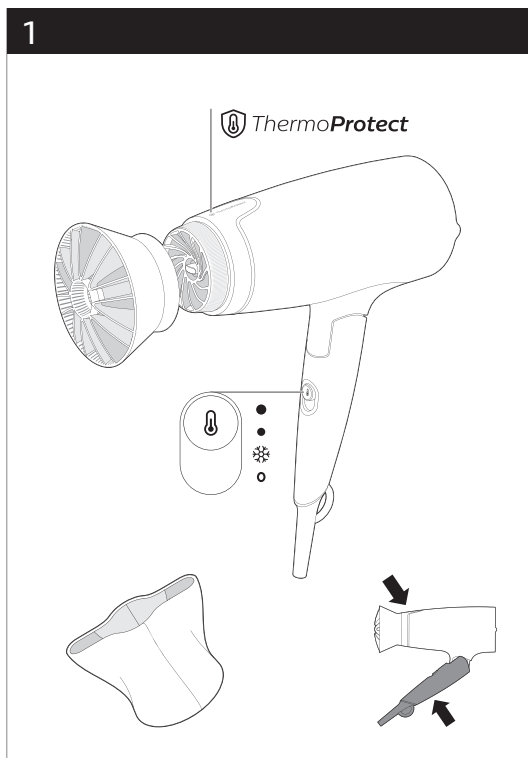
BHD308/10



EN User manual

ES Manual del usuario

PHILIPS



English

Congratulations on your purchase, and welcome to Philips! To fully benefit from the support that Philips offers, register your product at www.philips.com/welcome.

1 Important

Read this user manual carefully before you use the appliance and keep it for future reference.

- **WARNING:** Do not use this appliance near water.
- When the appliance is used in a bathroom, unplug it after use since the proximity of water presents a risk, even when the appliance is switched off.
- **WARNING:** Do not use this appliance near bathtubs, showers, basins or other vessels containing water.
- Always unplug the appliance after use.



- If the appliance overheats, it switches off automatically. Unplug the appliance and let it cool down for a few minutes. Before you switch the appliance on again, check the grilles to make sure they are not blocked by fluff, hair, etc.
- If the main cord is damaged, you must have it replaced by Philips, a service centre authorised by Philips or similarly qualified persons in order to avoid a hazard.
- This appliance can be used by children aged from 8 years and above and persons with reduced physical, sensory or mental capabilities or lack of experience and knowledge if they have been given supervision or instruction concerning use of

the appliance in a safe way and understand the hazards involved. Children shall not play with the appliance. Cleaning and user maintenance shall not be made by children without supervision.

- For additional protection, we advise you to install a residual current device (RCD) in the electrical circuit that supplies the bathroom. This RCD must have a rated residual operating current not higher than 30mA. Ask your installer for advice.
- Do not insert metal objects into the air grilles to avoid electric shock.
- Never block the air grilles.
- Before you connect the appliance, ensure that the voltage indicated on the appliance corresponds to the local power voltage.
- Do not use the appliance for any other purpose than described in this manual.
- Do not use the appliance on artificial hair.
- When the appliance is connected to the power, never leave it unattended.
- Never use any accessories or parts from other manufacturers or that Philips does not specifically recommend. If you use such accessories or parts, your guarantee becomes invalid.
- Do not wind the main cord round the appliance.
- Wait until the appliance has cooled down before you store it.

- Do not pull on the power cord after using. Always unplug the appliance by holding the plug.
- Do not operate the appliance with wet hands.
- Always return the appliance to a service centre authorized by Philips for examination or repair. Repair by unqualified people could result in an extremely hazardous situation for the user.

Electromagnetic fields (EMF)

This Philips appliance complies with all applicable standards and regulations regarding exposure to electromagnetic fields.

Recycling

- This symbol means that this product shall not be disposed of with normal household waste (2012/19/EU).
- Follow your country's rules for the separate collection of electrical and electronic products. Correct disposal helps prevent negative consequences for the environment and human health.



2 Guarantee and service

If you need information e.g. about replacement of an attachment or if you have a problem, please visit the Philips website at www.philips.com/support or contact the Philips Consumer Care Center in your country. The phone number is in the worldwide guarantee leaflet. If there is no Consumer Care Centre in your country, go to your local Philips dealer.

Español

Le felicitamos por su compra y le damos la bienvenida a Philips. Para poder beneficiarse por completo de la asistencia que ofrece Philips, registre el producto en www.Philips.com/welcome.

1 Importante

Antes de usar el aparato, lea atentamente este manual de usuario y consérvelo por si necesitara consultarlo en el futuro.

- **ADVERTENCIA:** No utilice este aparato cerca del agua.
- Si utiliza el aparato en el cuarto de baño, desenchúfelo después de usarlo. La proximidad de agua representa un riesgo, aunque el aparato esté apagado.

- **ADVERTENCIA:** No utilice este aparato cerca del agua ni cerca de bañeras, duchas, cubetas u otros recipientes que contengan agua.



- Desenchufe siempre el aparato después de usarlo.
- Si el aparato se calienta en exceso, se apaga automáticamente. Desenchufe el aparato y deje que se enfríe durante unos minutos. Antes de encender de nuevo el aparato, compruebe las rejillas para asegurarse de que no estén obstruidas con pelusas, pelos, etc.
- Si el cable de alimentación está dañado, debe ser sustituido por Philips o por un centro de servicio autorizado por Philips, con el fin de evitar situaciones de peligro.
- Este aparato puede ser usado por niños a partir de ocho años, por personas con capacidad física, psíquica o sensorial reducida y por quienes no tengan los conocimientos y la experiencia necesarios siempre que lo hagan bajo supervisión o hayan recibido instrucciones sobre cómo utilizar el aparato de forma segura y conozcan los riesgos que conlleva su uso. No permita que los niños jueguen con el aparato. Los niños no deben llevar a cabo la limpieza ni el mantenimiento a menos que lo hagan bajo supervisión.

- Como protección adicional, aconsejamos que instale en el circuito que suministre al cuarto de baño un dispositivo de corriente residual (RCD). Este RCD debe tener una corriente operacional residual que no exceda de 30 mA. Consulte a su electricista.
- Para evitar descargas eléctricas, no introduzca objetos metálicos por las rejillas de aire.
- No bloquee nunca las rejillas del aire.
- Antes de enchufar el aparato, compruebe que el voltaje indicado en el mismo se corresponde con el voltaje de la red eléctrica local.
- No utilice este aparato para otros fines distintos a los descritos en este manual.
- No utilice el aparato sobre cabello artificial.
- Nunca deje el aparato sin vigilancia cuando esté enchufado a la red eléctrica.
- No utilice nunca accesorios ni piezas de otros fabricantes o que Philips no recomiende específicamente. Si lo hace, quedará anulada su garantía.
- No enrolle el cable de alimentación alrededor del aparato.
- Espere a que se enfríe el aparato antes de guardarlo.
- No tire del cable de alimentación después de cada uso. Desenchufe siempre el aparato sujetándolo por la clavija.
- No utilice el aparato con las manos mojadas.

- Lleve siempre el aparato a un centro de servicio autorizado por Philips para su comprobación y reparación. Las reparaciones llevadas a cabo por personal no cualificado pueden dar lugar a situaciones extremadamente peligrosas para el usuario.

Campos electromagnéticos (CEM)

Este aparato de Philips cumple los estándares y las normativas aplicables sobre exposición a campos electromagnéticos.

Reciclaje

- Este símbolo significa que este producto no debe desecharse con la basura normal del hogar (2012/19/UE).
- Siga la normativa de su país con respecto a la recogida de productos eléctricos y electrónicos. El correcto desecho de los productos ayuda a evitar consecuencias negativas para el medioambiente y la salud humana.



2 Garantía y servicio

Si necesita información o si tiene algún problema, visite el sitio web de Philips en www.philips.com/support o póngase en contacto con el servicio de atención al cliente de Philips en su país (encontrará el número de teléfono en el folleto de la garantía). Si no hay servicio de atención al cliente en su país, diríjase al distribuidor Philips local.
BHD308/10, Secador de pelo, 220-240 Vac, 50-60 Hz, 1600 W, Class II

El enchufe macho de conexión debe ser conectado solamente a un enchufe hembra de las mismas características técnicas del enchufe en materia