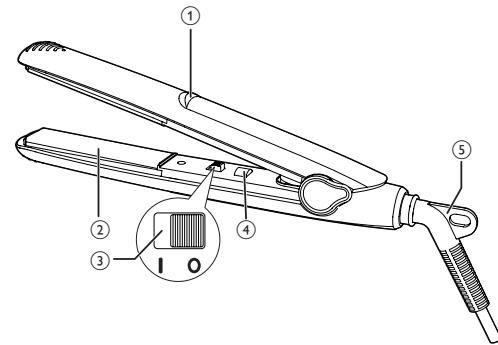


HP8401



EN User manual

ES Manual del usuario

PHILIPS



English

Congratulations on your purchase, and welcome to Philips!
To fully benefit from the support that Philips offers, register
your product at www.philips.com/welcome.

1 Important

Read this user manual carefully before you use the
appliance and keep it for future reference.

- **WARNING:** Do not use this appliance near water.
- When the appliance is used in a bathroom, unplug it after use since the proximity of water presents a risk, even when the appliance is switched off.
- **WARNING:** Do not use this appliance near bathtubs, showers, basins or other vessels containing water.



- Always unplug the appliance after use.
 - If the main cord is damaged, you must have it replaced by Philips, a service centre authorised by Philips or similarly qualified persons in order to avoid a hazard.
 - This appliance can be used by children aged from 8 years and above and persons with reduced physical, sensory or mental capabilities or lack of experience and knowledge if they have been given supervision or instruction concerning use of the appliance in a safe way and understand the hazards involved. Children shall not play with the appliance. Cleaning and user maintenance shall not be made by children without supervision.
 - Before you connect the appliance, ensure that the voltage indicated on the appliance corresponds to the local power voltage.
 - Do not use the appliance for any other purpose than described in this manual.
 - Do not use the appliance on artificial hair.
 - When the appliance is connected to the power, never leave it unattended.
 - Never use any accessories or parts from other manufacturers or that Philips does not specifically recommend. If
- you use such accessories or parts, your guarantee becomes invalid.
 - Do not wind the main cord round the appliance.
 - Wait until the appliance has cooled down before you store it.
 - Pay full attention when using the appliance since it could be extremely hot. Only hold the handle as other parts are hot and avoid contact with the skin.
 - Always place the appliance with the stand on a heat-resistant, stable flat surface. The hot heating plates should never touch the surface or other flammable material.
 - Avoid the main cord from coming into contact with the hot parts of the appliance.
 - Keep the appliance away from flammable objects and material when it is switched on.
 - Never cover the appliance with anything (e.g. a towel or clothing) when it is hot.
 - Only use the appliance on dry hair.
 - Do not operate the appliance with wet hands.
 - Keep the heating plates clean and free of dust and styling products such as mousse, spray and gel. Never use the appliance in combination with styling products.
 - The heating plates has coating. This coating might slowly wear away over time. However, this

does not affect the performance of the appliance.

- If the appliance is used on color-treated hair, the heating plates may be stained.
- Always return the appliance to a service centre authorized by Philips for examination or repair. Repair by unqualified people could result in an extremely hazardous situation for the user.
- Do not insert metal objects into openings to avoid electric shock.
- Do not pull on the power cord after using. Always unplug the appliance by holding the plug.
- For additional protection, we advise you to install a residual current device (RCD) in the electrical circuit that supplies the bathroom. This RCD must have a rated residual operating current not higher than 30mA. Ask your installer for advice.
- Burn hazard. Keep appliance out of reach from young children, particularly during use and cool down.

Electromagnetic fields (EMF)

This Philips appliance complies with all applicable standards and regulations regarding exposure to electromagnetic fields.

Recycling

- Do not throw away the appliance with the normal household waste at the end of its life, but hand it in an official collection point for recycling. By doing this, you help to preserve the environment.
- Follow your country's rules for the separate collection of electrical and electronic products. Correct disposal helps prevent negative consequences for the environment and human health.



2 Straighten your hair

- 1 Connect the plug to a power supply socket.
- 2 Slide the on/off switch (③) to I to switch on the appliance.
 - ↳ The power-on indicator (④) lights up.
 - ↳ After 60 seconds, the appliance heats up.
- 3 Comb your hair and take a section that is not wider than 5cm for straightening.
- 4 Place the selected hair strand between the straightening plates (②) and press the handles firmly together.

Warning

- Hold the handle only behind the thumb rest rib (①).
- Do not touch the tips of the straightener as it is hot and may cause instant burns.
- Do not touch other parts until it was completely cool down.

- 5 Slide the straightener down the length of the hair in a single motion (max. 5 seconds) from root to end, without stopping to prevent overheating.
- To create flicks, slowly turn the straightener half-circle inwards (or outwards) when it reaches the hair ends. .
- 6 To straighten the rest of your hair, repeat steps 3 to 5.

3 After use

- 1 Switch off the appliance and unplug it.
- 2 Place it on a heat-resistant surface until it cools down.
- 3 Clean the appliance and straightening plates by damp cloth.
- 4 Keep it in a safe and dry place, free of dust. You can also hang it with the hanging loop (⑤).

4 Guarantee and service

If you need information e.g. about replacement of an attachment or if you have a problem, please visit the Philips website at www.philips.com/support or contact the Philips Customer Care Centre in your country (you find its phone number in the worldwide guarantee leaflet). If there is no Consumer Care Centre in your country, go to your local Philips dealer.

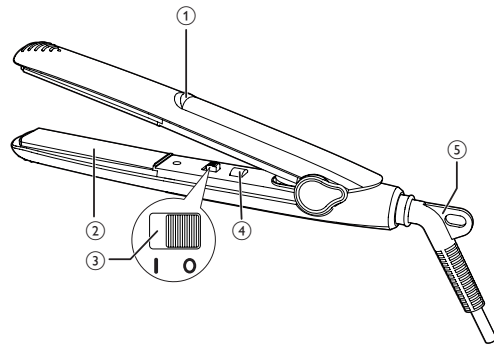
Español

Felicitaciones por su compra y bienvenido a Philips. Para utilizar los servicios de asistencia técnica de Philips, registre su producto en www.philips.com/welcome.

1 Importante

Antes de usar el producto, lea atentamente este manual del usuario y consérvelo para futuras consultas.

- **ADVERTENCIA:** No utilice este artefacto cerca del agua.
- Si utiliza el producto en el baño, desenchúfelo después de usarlo. Aunque esté apagado, la proximidad de agua representa un riesgo.
- **ADVERTENCIA:** No utilice este artefacto cerca del agua ni cerca de bañeras, duchas, cubetas u otros recipientes que contengan agua.



- Desenchufe siempre el producto después de usarlo.
- A fin de evitar riesgos, si el cable de alimentación está dañado, su sustitución debe realizarla Philips, un centro de servicio autorizado por Philips u otro tipo de personas autorizadas.
- Este producto puede ser utilizado por niños de 8 años o más y por personas con discapacidades físicas, sensoriales o mentales, o bien falta de experiencia y conocimientos, siempre que estén bajo supervisión o se les haya dado instrucciones para usar el aparato de manera segura y comprendan los peligros que implica. Los niños no deben jugar con este producto. Niños sin supervisión no pueden realizar las tareas de limpieza y mantenimiento de responsabilidad del usuario.
- Antes de enchufar el producto, compruebe que el voltaje indicado en el mismo corresponda con el voltaje de la red eléctrica local.
- No utilice este producto para fines diferentes a los que se describen en el presente manual.
- No utilice el producto sobre cabello artificial.
- Nunca deje el producto sin vigilancia cuando esté enchufado a la red eléctrica.

- No utilice nunca accesorios ni piezas que Philips no recomiende específicamente o de otros fabricantes. Si utiliza otras piezas o accesorios, quedará anulada su garantía.
- No enrolle el cable de alimentación alrededor del producto.
- Espere a que el producto se enfríe antes de guardarlo.
- Preste toda su atención al utilizar el artefacto, ya que podría estar extremadamente caliente. Agarre solo el mango, ya que el resto de piezas están calientes, y evite el contacto con la piel.
- Coloque siempre el artefacto en el soporte sobre una superficie plana, estable y resistente al calor. Las placas calientes nunca deben tocar superficies ni otros materiales inflamables.
- Evite que el cable de alimentación entre en contacto con las piezas calientes del artefacto.
- Mantenga el artefacto alejado de objetos y materiales inflamables cuando esté encendido.
- Nunca cubra el aparato con ningún objeto (como una toalla o ropa) mientras está caliente.
- Utilice el artefacto sobre el pelo en seco únicamente.
- No manipule el aparato con las manos húmedas.
- Mantenga las placas limpias y sin polvo ni productos para modelar el pelo, tales como mousse, laca o gel. Nunca use el artefacto junto con productos de salón.
- Las placas cuentan con un revestimiento. Este revestimiento se puede desgastar con el tiempo. Sin embargo, esto no afecta el rendimiento del artefacto.
- Si se utiliza el artefacto en cabello teñido, las placas pueden mancharse.
- Siempre lleve el aparato a un centro de servicio autorizado por Philips si requiere una revisión o reparación. Si lo repara una persona no calificada, se puede producir una situación extremadamente peligrosa para el usuario.
- Para evitar descargas eléctricas, no introduzca objetos metálicos por las aberturas.
- No tire del cable de alimentación después de usarlo. Desenchufe siempre el artefacto sujetándolo por el conector.
- Como protección adicional, sugerimos instalar un dispositivo de corriente residual (RCD) en el circuito eléctrico del baño. Este RCD debe tener una corriente operacional residual asignada que no exceda los 30 mA. Consulte a su electricista.

- Peligro de quemaduras. Mantenga el artefacto fuera del alcance de los niños, especialmente durante el uso y el enfriamiento.

Campos electromagnéticos (CEM)

Este aparato de Philips cumple los estándares y las normativas aplicables sobre exposición a campos electromagnéticos.

Reciclado

- Cuando finalice la vida útil del artefacto, no lo deseche junto con los residuos normales del hogar. Llévelo a un punto de recolección oficial para su reciclado. De esta manera, ayudará a conservar el medio ambiente.
- Siga la normativa de su país con respecto a la recolección de productos eléctricos y electrónicos. Una correcta eliminación permite evitar consecuencias negativas para el medioambiente y la salud humana.



2 Alisado del pelo

- 1 Enchufe el producto en una toma de corriente.
- 2 Deslice el interruptor de encendido/apagado (3) a la posición I para encender el artefacto.
 - ↳ El indicador de encendido (4) se ilumina.
 - ↳ El aparato se calentará luego de 60 segundos.
- 3 Peine el cabello y tome un mechón de menos de 5 cm de ancho para alisarlo.
- 4 Coloque los mechones de pelo entre las placas alisadoras (2) y presione los mangos firmemente hasta unirlos.

⚠ Advertencia

- Sujete el mango solo por detrás del saliente (1).
- No toque las puntas de la plancha, ya que están calientes y podrían ocasionarle quemaduras.
- No toque las otras piezas hasta que se enfrien completamente.

- 5 Deslice la plancha hacia abajo por el pelo en un solo movimiento de la raíz a las puntas (máximo de cinco segundos), sin detenerse para evitar el sobrecalentamiento.
- Para dar forma al mechón, gire la plancha lentamente en un semicírculo hacia dentro (o hacia fuera) cuando llegue a las puntas.
- 6 Para alisar lo que resta de pelo, repita los pasos del 3 al 5.

3 Después del uso

- 1 Apague el producto y desenchúfelo.
- 2 Colóquelo en una superficie resistente al calor hasta que se enfríe.
- 3 Limpie bien el aparato y las placas alisadoras con un paño húmedo.
- 4 Guárdelo en un lugar seco, seguro y sin polvo. Para guardarlo, también puede usar el aro para colgar (5).

4 Garantía y servicio técnico

Si tiene dificultades o necesita información sobre el reemplazo de algún accesorio, por ejemplo, visite la página Web de Philips en www.philips.com/support o comuníquese con el Servicio de Atención al Cliente de Philips correspondiente a su país (el número de teléfono figura en la garantía internacional). Si no existe un servicio de atención al cliente en su país, diríjase al distribuidor de Philips local.