

Register your product and get support at  
[www.philips.com/welcome](http://www.philips.com/welcome)

# Hairdryer

HP8102

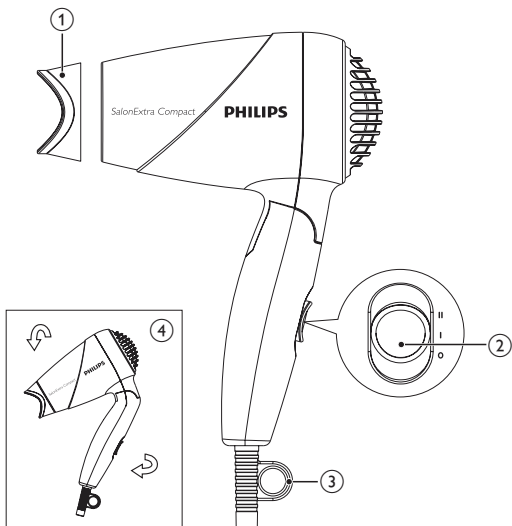


---

ZH-TW 使用手冊

---

# PHILIPS



# 繁體中文

感謝您購買本產品，歡迎使用 Philips 產品！請至 [www.philips.com/welcome](http://www.philips.com/welcome) 登錄您的產品，以獲得 Philips 的完整支援。

## 1 重要事項

使用本產品前，請先仔細閱讀本使用手冊，並保留說明以供日後參考。

- 警告：使用本產品時，請勿近水。
- 在浴室使用完本產品，請將插頭拔除，因為即使產品電源關閉，與水接觸還是可能發生危險。
- 警告：使用本產品時，切勿靠近浴缸、淋浴間、臉盆或其他盛水的容器。
- 請勿將金屬物品插入風口，以避免電擊。
- 不可阻塞風口。
- 在您連接電源之前，請確認本地的電壓與產品所標示的電源電壓相符。
- 請勿將本產品使用於非本手冊描述之目的。
- 請勿在假髮上使用本產品。
- 在無人看管的情況下，請將本產品的插頭拔除。
- 用完本產品後，請務必將插頭拔掉。
- 或非 Philips 建議之配件或零件，請勿使用其他製造商的任何配件或零件。如果您使用此類配件或零件，保固即失效。
- 請勿將電線纏繞在本產品上。
- 如果電線損壞，則必須交由飛利浦、飛利浦授權之服務中心，或是具備相同資格的技師更換，以免發生危險。



- 基於安全考慮，在缺乏監督及適當指示之下，本產品不適用於孩童及任何身體、知覺、或心理功能障礙者，或缺乏使用經驗及知識者。
- 請勿讓孩童使用本產品或當成玩具。
- 為了加強安全，建議在通向浴室的電流迴路上安裝 30 毫安培以下的漏電斷路器 (RCD)。請洽詢合格的水電技術人員。
- 本產品過熱時，會自動斷電。請將電器電源切斷並讓它冷卻數分鐘。在您重新開啟本產品前，請檢查進風柵口，確定沒有被毛絮或毛髮等阻塞。

---

## 電磁波 (EMF)

本產品符合電磁波 (EMF) 所有相關標準。只要妥善使用並依照本使用手冊之說明進行操作，根據現有的科學研究資料，使用本產品並無安全顧慮。

---

## 環境保護

本產品使用壽命結束時請勿與一般家庭廢棄物一併丟棄。請將該產品放置於政府指定的回收站。此舉能為環保盡一份心力。



## 2 吹乾頭髮

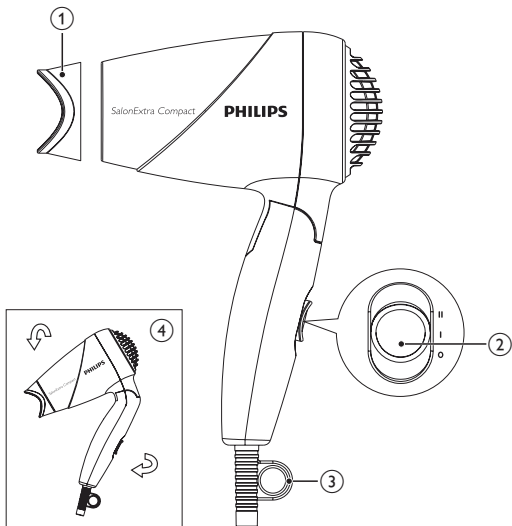
- 1 將插頭接上電源插座。
  - 如需細部吹整，請將風力集中吹嘴 (①) 安裝在吹風機上。
  - 若要取下風力集中吹嘴，請直接從吹風機拔下。
- 2 將溫度開關 (②) 調至 **II** 強力熱風，可迅速吹乾頭髮；調至 **I** 溫和暖風，可吹乾短髮或造型；調至 **O** 則可關閉。

使用後：

- 1 關閉產品電源，並拔除插頭。
- 2 將本產品放在耐熱的平面上，直到冷卻為止。
- 3 以濕布清潔本產品。
- 4 將產品摺疊 (④)。
- 5 將產品置於安全乾燥處，避免沾染灰塵。您也可以使用吊環 (③) 掛置產品。

## 3 保證書與服務

若您需要相關資訊或有任何問題，請瀏覽 Philips 網站 [www.philips.com](http://www.philips.com)，或連絡您當地的 Philips 客戶服務中心 (您可以在全球保證書上找到連絡電話)。若當地沒有顧客服務中心，請洽詢當地的 Philips 經銷商。



© Royal Philips Electronics N.V. 2009  
All rights reserved.

Specifications are subject to change without notice.  
Trademarks are the property of Koninklijke Philips  
Electronics N.V. or their respective owners.

3140 035 21851



100% recycled paper  
100% papier recyclé