

Register your product and get support at
www.philips.com/welcome

Staightener

HP8309/00

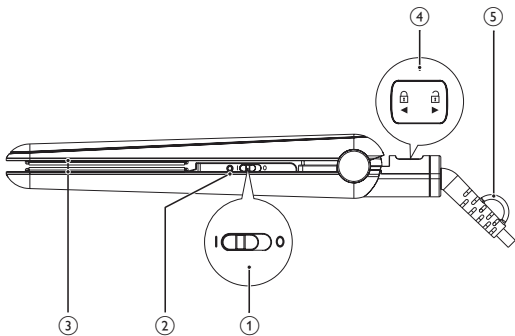
HP8310/00



IT

Manuale utente

PHILIPS



Congratulazioni per l'acquisto e benvenuti in Philips! Per trarre il massimo vantaggio dall'assistenza fornita da Philips, registrare il proprio prodotto sul sito: www.philips.com/welcome.

1 Importante

Leggere attentamente il presente manuale prima di utilizzare l'apparecchio e conservarlo come riferimento futuro.

- **AVVERTENZA:** non utilizzare questo apparecchio in prossimità di acqua.
- Quando l'apparecchio viene usato in bagno, scollegarlo dopo l'uso poiché la vicinanza all'acqua rappresenta un rischio anche quando il sistema è spento.
- **AVVERTENZA:** non utilizzare questo apparecchio in prossimità di vasche da bagno, docce, lavandini o altri recipienti contenenti acqua.
- Prima di collegare l'apparecchio assicurarsi che la tensione indicata su quest'ultimo corrisponda a quella locale.
- Non utilizzare l'apparecchio per scopi non descritti nel presente manuale.
- Utilizzare l'apparecchio solo su capelli asciutti. Non utilizzare l'apparecchio su capelli artificiali.
- Tenere le superfici calde dell'apparecchio lontano dalla pelle.
- Quando l'apparecchio è collegato all'alimentazione, non lasciarlo mai incustodito.
- Dopo l'utilizzo, scollegare sempre l'apparecchio.
- Quando l'apparecchio è caldo, appoggiarlo su una superficie termoresistente e non coprirlo mai con vestiti o asciugamani.
- Non utilizzare mai accessori o parti di altri produttori oppure componenti non consigliati in modo specifico da Philips. In caso di utilizzo di tali accessori o parti, la garanzia si annulla.
- Non attorcigliare il cavo di alimentazione attorno all'apparecchio.



- Se l'apparecchio viene utilizzato su capelli tinti, le piastre possono macchiarsi.
- Se il cavo di alimentazione è danneggiato deve essere sostituito da Philips, da un centro di assistenza autorizzato Philips o da persone qualificate al fine di evitare possibili danni.
- L'apparecchio non è destinato a persone (inclusi bambini) con capacità mentali, fisiche o sensoriali ridotte, fatti salvi i casi in cui tali persone abbiano ricevuto assistenza o formazione per l'uso dell'apparecchio da una persona responsabile della loro sicurezza.
- Adottare le dovute precauzioni per evitare che i bambini giochino con l'apparecchio.
- Per una protezione aggiuntiva, è consigliabile installare un dispositivo RCD (Residual Current Device, dispositivo per corrente residua) all'interno del circuito elettrico che fornisce alimentazione al bagno. Questo dispositivo RCD deve avere una corrente operativa residua nominale non superiore a 30 mA. Chiedere aiuto al proprio installatore.
- (Solo per il modello HP8310) Non toccare le aperture di ionizzazione con oggetti metallici.

Campi elettromagnetici (EMF)

Questo apparecchio è conforme a tutti gli standard relativi ai campi elettromagnetici (EMF). Se utilizzato in maniera appropriata e secondo quanto riportato nel manuale di istruzioni, l'apparecchio risulta sicuro in conformità alle prove scientifiche disponibili ad oggi.

Ambiente

Non smaltire l'apparecchio tra i rifiuti domestici; consegnarlo a un centro di raccolta autorizzato. In questo modo è possibile tutelare l'ambiente.



2 Come lisciare i capelli

- 1 Collegare la presa a una spina di alimentazione.
- 2 Impostare l'interruttore on/off (①) su **I** per accendere l'apparecchio.
 - ↳ La spia di accensione (②) si illumina.
 - ↳ Dopo 30 secondi, l'apparecchio si riscalda.
 - ↳ **Solo per il modello HP8310:** la funzione di ionizzazione si attiva all'accensione dell'apparecchio. Questa funzione dona ulteriore lucentezza ai capelli e riduce l'effetto crespo. Quando la funzione viene attivata, è possibile avvertire un particolare odore accompagnato da un ronzio. Si tratta di un fenomeno normale causato dalla generazione di ioni.
- 3 Spostare il dispositivo di blocco (④) per sbloccare l'apparecchio.
- 4 Pettinare i capelli, quindi prendere una ciocca da lisciare non più grande di 5 cm.
- 5 Posizionarla tra le piastre (③) e unire le impugnature.
- 6 Far scorrere la piastra per capelli lungo i capelli con un unico movimento (max. 5 secondi) dalla radice alle punte, senza fermarsi per evitare il surriscaldamento delle piastre.
 - Per arricciare solo le punte, ruotare la piastra per capelli di mezzo giro verso l'interno (o verso l'esterno) quando si è in prossimità delle punte stesse. Mantenere la piastra per capelli in posizione per 2-3 secondi quindi aprirla.
- 7 Dopo 20 secondi, ripetere il passaggio 6 fino ad ottenere il look desiderato.
- 8 Per lisciare gli altri capelli, ripetere i passaggi da 4 a 7.

Dopo l'uso:

- 1 Spegnerlo e staccare la spina.
- 2 Posizionarlo su una superficie termoresistente fino a quando non è completamente freddo.
- 3 Pulire l'apparecchio e le piastre per lisciare i capelli con un panno umido.
- 4 Bloccare le piastre (④).

- 5 Riporlo in un luogo sicuro e asciutto, privo di polvere. Per riporre l'apparecchio, è anche possibile appenderlo tramite l'apposito anello (5).

3 Garanzia e assistenza

Per ricevere ulteriori informazioni (ad esempio, sulla sostituzione di un accessorio) o per risolvere eventuali problemi, visitare il sito Web Philips all'indirizzo www.philips.com/support oppure contattare il Centro Assistenza Clienti Philips di zona (il numero di telefono è riportato nell'opuscolo della garanzia). Se nel proprio paese non è presente alcun centro di assistenza clienti, rivolgersi al proprio rivenditore Philips.



© Royal Philips Electronics N.V. 2012
All rights reserved.

Specifications are subject to change without notice.
Trademarks are the property of Koninklijke Philips
Electronics N.V. or their respective owners.

3140 035 22214



100% recycled paper
100% papier recyclé