

Register your product and get support at
www.philips.com/welcome

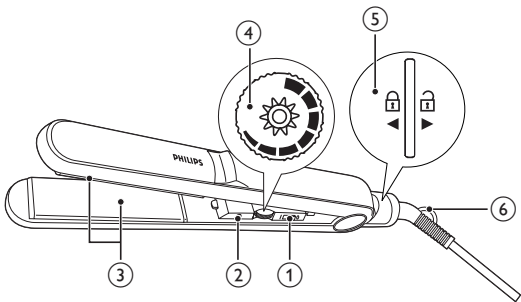
Straightener

HP4686/22



DA Brugervejledning

PHILIPS



Tillykke med dit køb, og velkommen til Philips! Hvis du vil have fuldt udbytte af den support, som Philips tilbyder, kan du registrere dit produkt på www.philips.com/welcome.

1 Vigtigt

Læs denne brugervejledning grundigt, før du tager apparatet i brug, og opbevar den til senere brug.

- **ADVARSEL:** Anvend ikke dette apparat i nærheden af vand.
- Hvis du anvender apparatet i badeværelset, skal du trække stikket ud efter brug, da vand udgør en risiko, selvom apparatet er slukket.
- **ADVARSEL:** Brug ikke dette apparat i nærheden af badekar, brusekabiner, kummer eller andre kar, der indeholder vand.
- Før du tilslutter apparatet, skal du sikre dig, at den spænding, der er angivet på apparatet, svarer til den lokale spænding.
- Brug ikke apparatet til andre formål end dem, der er beskrevet i vejledningen.
- Brug kun apparatet på tørt hår. Brug ikke apparatet på kunstigt hår.
- Undgå, at de varme overflader på apparatet kommer i kontakt med din hud.
- Hold konstant opsyn med apparatet, når det er sluttet til stikkontakten.
- Tag altid stikket ud, efter du har brugt apparatet.
- Når apparatet er ophedet, skal du opbevare det på en overflade, der kan modstå varme, og apparatet må aldrig dækkes til med f.eks. et håndklæde eller et stykke tøj.
- Brug aldrig tilbehør eller dele fra andre fabrikanter eller tilbehør/dele, som ikke specifikt er anbefalet af Philips. Hvis du anvender en sådan type tilbehør eller dele, annulleres garantien.
- Du må ikke sno ledningen rundt om apparatet.
- Hvis apparatet bruges til farvet hår, kan farven smitte af på glattepladerne.



- Hvis netledningen beskadiges, må den kun udskiftes af Philips, et autoriseret Philips-serviceværksted eller en tilsvarende kvalificeret fagmand for at undgå enhver risiko.
- Dette apparat er ikke beregnet til at blive brugt af personer (herunder børn) med nedsatte fysiske og mentale evner, nedsat følesans eller manglende erfaring og viden, medmindre de er blevet vejledt eller instrueret i apparatets anvendelse af en person, der er ansvarlig for deres sikkerhed.
- Apparatet bør holdes uden for børns rækkevidde for at sikre, at de ikke kan komme til at lege med det.
- Som en ekstra sikkerhedsforanstaltning anbefales det, at installationen til badeværelset er forsynet med et HFI-relæ, der ikke overstiger 30mA. Kontakt eventuelt en el-installatør.

Elektromagnetiske felter (EMF)

Apparatet overholder alle standarder i forhold til elektromagnetiske felter (EMF). Hvis apparatet håndteres korrekt i henhold til instruktionerne i denne brugervejledning, er det sikkert at bruge baseret på de forskningsresultater, der er adgang til på nuværende tidspunkt.

Miljø

Apparatet må ikke smides ud sammen med det almindelige husholdningsaffald, når det til sin tid kasseres. Aflever det i stedet på en kommunal genbrugsstation. På den måde er du med til at beskytte miljøet.



2 Glat håret ud

Sørg for at vælge den temperaturindstilling, der passer til din hårtype. Vælg altid en lav temperatur, når du anvender glattejernet første gang.

Hårtype	Temperaturindstilling
Kraftigt, krøllet eller genstridigt hår	Mellem til høj
Fint, almindeligt eller let krøllet hår	Lav til mellem
Lyst, blondt, afbleget eller farvet hår	Lav

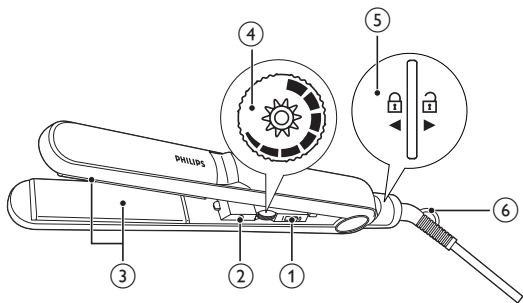
- 1 Sæt stikket i stikkontakten.
- 2 Indstil til/fra-kontakten (①) til **I**.
↳ Den grønne strømindikator (②) lyser.
- 3 Drej temperaturknappen (④) for at vælge en passende temperaturindstilling til dit hår.
↳ Lad apparatet varme op i mindst 30 sekunder.
- 4 Hvis glattepladerne er låst, skal du låse dem op (⑤).
- 5 Red dit hår, og tag en hårlok, der ikke er bredere end 5 cm.
- 6 Placer den mellem glattepladerne (③), og pres håndtagene sammen.
- 7 Lad glattejernet glide i hårets retning i én bevægelse (maks. 5 sekunder) fra rod til spids og uden at stoppe for at undgå overophedning.
- 8 Efter 20 sekunder skal du gentage trin 7, indtil du opnår det ønskede resultat.
- 9 For at glatte resten af håret skal du gentage trin 5 til 8.

Efter brug:

- 1 Sluk for apparatet, og tag stikket ud af stikkontakten.
- 2 Placer det på en overflade, der kan modstå varme, mens det køler ned.
- 3 Rengør apparatet og glattepladerne med en fugtig klud.
- 4 Lås glattepladerne fast (⑤).
- 5 Opbevar det på et sikkert og tørt sted, der er frit for støv. Du kan også hænge det op i ophængningsstroppen (⑥) eller opbevare det i det medfølgende etui.

3 Garanti og service

Hvis du har behov for oplysninger eller har et problem, kan du besøge Philips' websted på www.philips.com eller kontakte Philips Kundecenter i dit land (telefonnummeret findes i folderen "World-Wide Guarantee"). Hvis der ikke findes et kundecenter i dit land, bedes du kontakte din lokale Philips-forhandler.



© Royal Philips Electronics N.V. 2009
All rights reserved.

Specifications are subject to change without notice.
Trademarks are the property of Koninklijke Philips
Electronics N.V. or their respective owners.

3140 035 21342



100% recycled paper
100% papier recyclé