

Register your product and get support at
www.philips.com/welcome

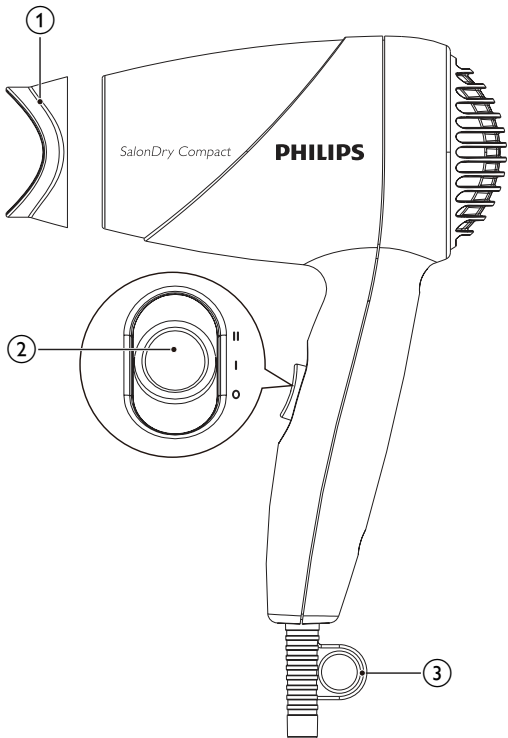
Hairdryer

HP8103



PT Manual do utilizador

PHILIPS



Parabéns pela aquisição e seja bem-vindo à Philips! Para aproveitar todos os benefícios oferecidos pelo suporte da Philips, registre seu produto no site www.philips.com/welcome.

1 Importante

Leia este manual atentamente antes de usar o aparelho e guarde-o para consultas futuras.

- AVISO: não use este aparelho próximo à água.
- Quando usar o aparelho no banheiro, tire-o da tomada após o uso, pois a proximidade da água é um risco, mesmo com o aparelho desligado.
- AVISO: não use este aparelho próximo a banheiras, chuveiros, pias ou outros recipientes que contenham água.
- Não insira objetos de metal nas grades de ar para evitar choque elétrico.
- Nunca obstrua as grades de ar.
- Antes de conectar o aparelho à tomada elétrica, verifique se a voltagem indicada no aparelho corresponde à voltagem da rede elétrica local.
- Não use o aparelho para nenhum outro fim a não ser o descrito neste manual.
- Não use o aparelho em cabelos artificiais.
- Quando o aparelho estiver conectado à tomada elétrica, nunca deixe-o sem vigilância.
- Sempre desligue o aparelho após o uso.
- Nunca use acessórios ou peças de outros fabricantes ou que não sejam especificamente recomendados pela Philips. Caso contrário, a garantia será anulada.
- Não enrole o fio em volta do aparelho.



- Se o fio estiver danificado, deverá ser substituído pela Philips, por uma das assistências técnicas autorizadas da Philips ou por técnicos igualmente qualificados para evitar situações de risco.
- Este aparelho não deve ser usado por pessoas (inclusive crianças) com capacidades físicas, mentais ou sensoriais reduzidas ou pouca experiência e conhecimento, a menos que sejam supervisionadas ou instruídas sobre o uso do aparelho por uma pessoa responsável por sua segurança.
- Crianças pequenas devem ser supervisionadas para que não brinquem com o aparelho.
- Para obter proteção adicional, recomendamos instalar um dispositivo de proteção contra corrente residual (RCD) no circuito elétrico do banheiro. O RCD deve ter uma corrente de operação residual de até 30 mA. Peça informações a um instalador profissional.
- Se o aparelho superaquecer, ele será automaticamente desligado. Desconecte o aparelho da tomada elétrica e deixe-o esfriar por alguns minutos. Antes de religá-lo, verifique as grades para ter certeza de que não estão bloqueadas com felpos, cabelos etc.

Campos eletromagnéticos

O aparelho atende a todos os padrões relativos a campos eletromagnéticos. Se manuseado adequadamente e de acordo com as instruções deste manual do usuário, a utilização do aparelho é segura, com base em evidências científicas atualmente disponíveis.

Meio ambiente

Não descarte o aparelho com o lixo doméstico no final de sua vida útil. Leve-o a um posto de coleta oficial para que possa ser reciclado. Ao fazer isso, você ajuda a preservar o meio ambiente.



2 Secar o cabelo

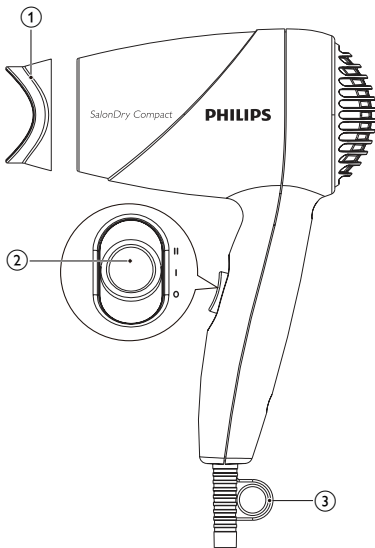
- 1 Conecte o plugue à tomada de alimentação.
 - Para uma secagem precisa, encaixe o concentrador (①) no secador.
 - Para desencaixar o concentrador, puxe-o do aparelho.
- 2 Coloque a chave de temperatura (②) na posição II para obter um fluxo de ar quente e forte e uma secagem rápida, I para obter um fluxo de ar morno e suave para secar cabelos curtos ou modelar os cabelos ou 0 para desligar.

Após o uso:

- 1 Desligue e desconecte o aparelho da tomada.
- 2 Deixe o aparelho esfriar sobre uma superfície resistente ao calor.
- 3 Limpe o aparelho com um pano úmido.
- 4 Guarde o aparelho em local seguro e seco, livre de poeira. Você também pode pendurá-lo pela argola (③).

3 Garantia e assistência técnica

Se precisar de informações ou se tiver algum problema, visite o site da Philips em www.philips.com ou entre em contato com o Centro de Atendimento ao Cliente Philips do seu país (o número de telefone encontra-se no folheto da garantia mundial). Se não existir um Centro de Atendimento ao Cliente no seu país, dirija-se a um representante local da Philips.



© Royal Philips Electronics N.V. 2009
All rights reserved.

Specifications are subject to change without notice.
Trademarks are the property of Koninklijke Philips
Electronics N.V. or their respective owners.

3140 035 21262



100% recycled paper
100% papier recyclé