

Register your product and get support at  
[www.philips.com/welcome](http://www.philips.com/welcome)

HP8180



---

LT Vartotojo vadovas

---

**PHILIPS**

Sveikiname įsigijus „Philips“ gaminį ir sveiki atvykę! Norėdami pasinaudoti Philips siūloma parama, užregistruokite savo gaminį adresu [www.philips.com/welcome](http://www.philips.com/welcome).

## 1 Svarbu

Prieš pradėdami naudoti prietaisą atidžiai perskaitykite šį vartotojo vadovą ir saugokite jį, nes jo gali prireikti ateityje.

- ĮSPĖJIMAS: nenaudokite šio prietaiso netoli vandens.
- Naudodami prietaisą vonioje, iš karto po naudojimo ištraukite kištuką iš elektros lizdo. Arti esantis vanduo kelią grėsmę net ir tada, kai prietaisas yra išjungtas.
- PERSPĖJIMAS: nenaudokite prietaiso šalia vonios, dušo, kriauklės ar kitų indų, pripildytų vandens.
- Baigę naudoti, būtinai išjunkite prietaisą iš maitinimo tinklo.
- Jei pažeistas maitinimo laidas, jį turi pakeisti „Philips“ darbuotojai, „Philips“ įgaliotasis techninės priežiūros centras arba kiti panašios kvalifikacijos specialistai, kitaip kyla pavojus.
- Šį prietaisą gali naudoti 8 metų ir vyresni vaikai bei asmenys, kurių fiziniai, jutimo ir protiniai gebėjimai yra silpnesni, arba neturintieji patirties ir žinių su sąlyga, kad jie bus išmokyti saugiai naudotis prietaisu ir prižiūrimi siekiant užtikrinti, jog jie saugiai naudotų prietaisą, ir supažindinti su susijusiais pavojais. Vaikai negali žaisti su šiuo prietaisu. Valyti ir taisyti prietaiso vaikai be suaugusiųjų priežiūros negali.
- Dėl papildomo saugumo patariame elektros grandinėje, kuria tiekiamas maitinimas voniai, įrengti liekamosios srovės įtaisą (RCD). Šio RCD nominali liekamoji darbinė srovė turi būti ne didesnė kaip 30 mA. Patarimo kreipkitės į montuotoją.
- Kad išvengtumėte elektros smūgio, į oro įleidimo groteles nekiškite metalinių daiktų.



- Niekada neuždenkite oro įleidimo grotelių.
- Prieš įjungdami prietaisą įsitikinkite, kad ant prietaiso nurodyta įtampa atitinka vietinę tinklo įtampą.
- Nenaudokite prietaiso kitais tikslais, išskyrus nurodytus šiame vadove.
- Nenaudokite prietaiso dirbtiniams plaukams.
- Prijungę prietaisą prie maitinimo tinklo, nepalikite jo be priežiūros.
- Nenaudokite jokių priedų ar dalių, pagamintų kitų bendrovių arba nerekomenduojamų „Philips“. Jei naudosite tokius priedus arba dalis, nebegalios jūsų garantija.
- Nevyniokite prietaiso į maitinimo laidą.
- Kai prietaisas perkaista, jis išsijungia automatiškai. Išjunkite aparatą iš elektros lizdo ir palikite jį kelioms minutėms, kad atvėstų. Prieš vėl įjungdami prietaisą, patikrinkite, ar grotelės neužkimštos pūkeliais, plaukais ir pan.

Triukšmo lygis:  $L_c = 83 \text{ dB [A]}$

---

## Elektromagnetiniai laukai (EMF)

Šis prietaisas atitinka visus elektromagnetinių laukų (EMF) standartus. Tinkamai eksploatuojant prietaisą pagal šiame vartotojo vadove pateiktus nurodymus, remiantis dabartine moksline informacija, jis yra saugus naudoti.




---

## Aplinka

Susidėvėjusio prietaiso nemeskite su įprastomis buitinėmis atliekomis, o nuneškite jį į oficialų surinkimo punktą perdirbti. Taip prisidėsite prie aplinkosaugos.



## 2 Plaukų džiovinimas

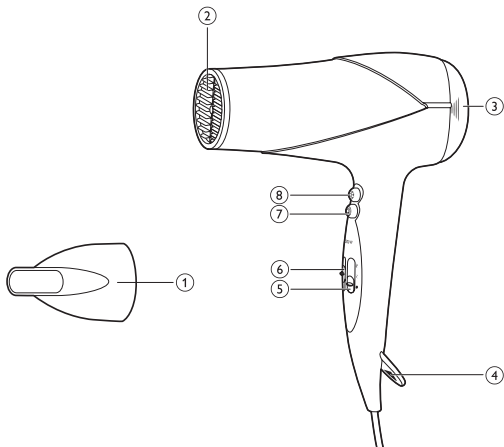
- 1 Įkiškite kištuką į maitinimo lizdą.
  - Kruopščiam džiovinimui prijunkite antgalį (①) prie džiovintuvo (②).
  - Norėdami nuimti priedą, traukite jį nuo plaukų džiovintuvo.
- 2 Nustatykite oro srauto jungiklį (⑥) ties **I**, jei norite silpno oro srauto ir lengvo modeliavimo arba ties **II**, jei norite stipraus oro srauto ir greito džiovinimo. Paspauskite turbo mygtuką (⑦) papildomam oro srautui.
- 3 Nustatykite temperatūros jungiklį (⑤) ties , jei norite karšto oro srauto, , jei norite šilto oro srauto arba , jei norite vėsaus oro srauto. Paspauskite vėsaus srauto mygtuką (⑧), jei norite vėsiau oro srautu užfiksuoti šukuoseną.

### Po naudojimo:

- 1 Prietaisą išjunkite ir atjunkite nuo maitinimo tinklo.
- 2 Padėkite jį ant karščiui atsparaus paviršiaus, kol jis atvės.
- 3 Norėdami pašalinti plaukus ir dulkes (③), nuimkite groteles nuo prietaiso oro įleidimo angos.
  - ↳ Norėdami nuimti oro įleidimo angos groteles, abiejų rankų nykščiais tuo pačiu metu paspauskite groteles kairėje ir dešinėje pusėje, patraukę nuimkite jas nuo prietaiso.
  - ↳ Norėdami vėl uždėti oro įleidimo angos groteles, abiejų rankų nykščiais tuo pačiu metu paspauskite groteles kairėje ir dešinėje pusėje, paspaudę pritvirtinkite jas prie prietaiso.
- 4 Prietaisą valykite drėgna šluoste.
- 5 Laikykite jį saugioje ir sausoje vietoje, kurioje nėra dulkių. Taip pat galite jį laikyti pakabinę už pakabinimo kilpos (④)

## 3 Garantija ir techninis aptarnavimas

Prireikus informacijos apsilankykite „Philips“ tinklapyje adresu [www.philips.com](http://www.philips.com) arba kreipkitės į „Philips“ klientų aptarnavimo centrą savo šalyje (jo telefono numerį rasite visame pasaulyje galiojančios garantijos lankstinuke). Jei jūsų šalyje nėra klientų aptarnavimo centro, kreipkitės į vietinį „Philips“ platintoją.



© Royal Philips Electronics N.V. 2012  
All rights reserved.

Specifications are subject to change without notice.  
Trademarks are the property of Koninklijke Philips  
Electronics N.V. or their respective owners.

