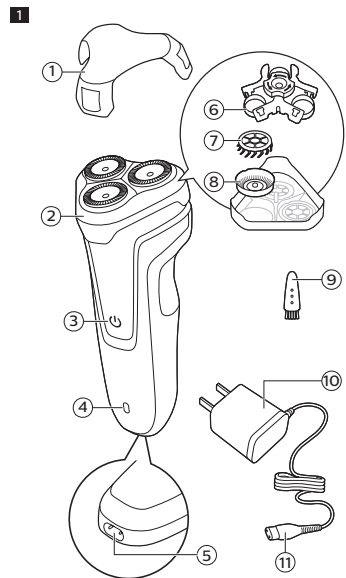
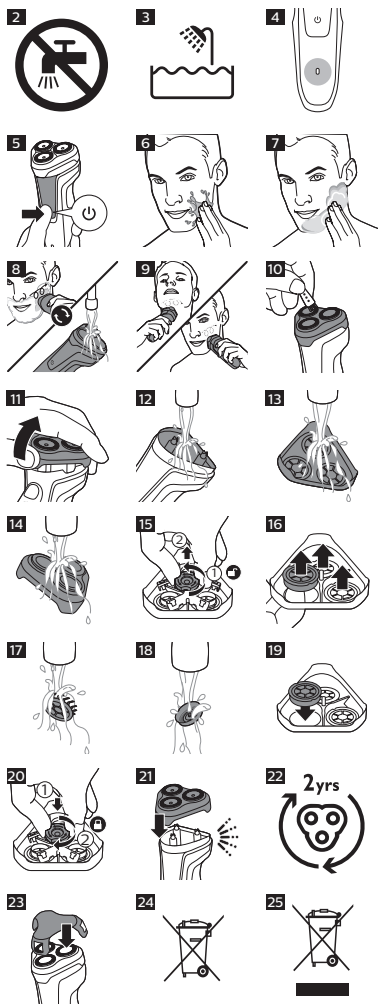


PHILIPS

S1060, S1050,  
S1010, S1000



www.philips.com

循环再造纸 75%<

4222.002.7308.1



简体中文

### 基本说明 (图 1)

- 1 保护盖
- 2 剃须刀头部件
- 3 开/关按钮
- 4 充电指示灯
- 5 充电插口
- 6 固定架
- 7 刀片
- 8 网罩
- 9 清洁刷
- 10 电源部件 (适配器)
- 11 充电插头

注意：您可以在剃须刀的背面找到型号。

### 介绍

感谢您的惠顾，欢迎光临飞利浦！为了让您能充分享受飞利浦提供的支持，请在

[www.philips.com/welcome](http://www.philips.com/welcome)

上注册您的产品。

请阅读本用户手册，手册包含有关此剃须刀各种功能的信息以及一些使用技巧，让您的剃须体验更轻松更舒适。

### 重要安全信息

使用本产品及其附件之前，请仔细阅读本重要信息，并妥善保管以供日后参考。随附的附件可能因产品而异。

### 危险

- 保持电源部件干燥 (图 2)。
- 警告符号注释：禁止在打开的水龙头下进行清洗 (图 2)。

### 警告

- 要给电池充电，请仅使用产品随附的可拆卸电源部件 (A00390)。
- 电源部件中包含一个变压器。请勿自行更换电源部件的插头，否则将导致严重后果。
- 本产品也可以由 8 岁或以上

年龄的儿童以及肢体不健全、感觉或精神上有障碍或缺乏相关经验和知识的人士使用，但前提是有人对他们使用本产品进行监督或指导，以确保他们安全使用，并且让他们明白相关的危害。切勿让儿童玩弄本产品。不要让儿童在无人监督的情况下对本产品进行清洁和保养。

- 将剃须刀手持部分与电源软线分开后，才能在水龙头下清洗手持部分。
- 使用前，请务必检查产品。请勿使用损坏的产品，否则可能对人体造成伤害。请务必用原装型号更换损坏的部件。
- 切勿拆开本产品更换充电电池。

### 警告

- 切勿将清洁系统或充电座浸入水中，也不要在水龙头下冲洗 (图 2)。
- 警告符号注释：禁止在打开的水龙头下进行清洗
- 切勿使用温度高于 80°C 的热水冲洗剃须刀。
- 只能将本产品用于用户手册中所示的原定用途。
- 出于卫生的目的，本产品只能供一个人使用。
- 切勿使用压缩气体、钢丝绒、研磨性清洁剂或腐蚀性液体 (例如汽油或丙酮) 来清洁产品。
- 如果剃须刀随附清洁系统，应始终使用原装飞利浦清洁液 (滤芯或瓶，取决于清洁系统类型)。
- 清洁系统必须放在稳定、平坦的水平表面上，以防漏液。
- 如果清洁系统采用清洁滤芯，在使用清洁系统进行

清洁或为剃须刀充电之前，应始终确保滤芯仓已关闭。

- 清洁系统准备就绪时，切勿移动，以免清洁液漏出。
- 冲洗剃须刀时，水可能从产品底部的插口漏出。这是正常的，而且没有危险，因为所有电子元件都封闭在剃须刀内部的密封电源部件中。
- 请勿在包含电动空气清新器的墙壁插座上或其周围使用电源部件，以免电源部件受到不可修复的损坏。

## 电磁场 (EMF)

- 本 Philips 产品符合所有有关暴露于电磁场的适用标准和法规。

## 概述

- 符号注释：适合于在洗澡或淋浴时使用 (图 3)。允许在盛水的浴缸、淋浴、洗脸盆或其他器皿附近使用本器具。
- 该剃须刀具有防水性能 (图 3)。适合在沐浴或淋浴时使用，也可以放在水龙头下清洗。出于安全原因，该剃须刀在使用时不能连接电线。
- 本产品适合在 100 - 240 伏的电源电压下工作。
- 该电源部件可将 100-240 伏的电压转换为 24 伏以下的安全低电压。

## 充电

**注意：** 本产品只能在不接电源的情况下使用。

如果是第一次为剃须刀充电，或是长时间未使用后充电，应至少充电 10 小时。充满电的剃须刀可提供长达 45 分钟的剃

须时间。剃须时间可能会因剃须行为、清洁习惯或胡须类型的差异而少于预期时间。

## 用电源部件充电

- 1 将小插头插入剃须刀。
- 2 将电源部件插入电源插座。
- 3 充电之后，从电源插座上拔下电源部件，并从产品上拔下小插头。

## 充电指示

### 电池电量不足

当电池电量即将耗尽时，剃须刀的刀头旋转速度变慢，剃须效果会有所下降。

## 充电

剃须刀充电时，充电指示灯会呈白色持续 (图 4) 亮起。

- 剃须刀充满电时，充电指示灯依然呈白色持续亮起。

**注意：** 充电之后，从电源插座上拔下电源部件，并从产品上拔下小插头。

## 使用本产品

### 使用剃须刀

**注意：** 本产品只能在不接电源的情况下使用。

## 打开或关闭产品

- 1 要打开本产品，请按一下 (图 5) 开/关按钮。
- 2 要关闭产品，请按一下开/关按钮。

## 剃须提示

- 使用剃须凝胶或泡沫剃须，令肌肤倍感舒适；干剃使用，更为方便。
- 建议在湿剃时使用剃须啫喱或泡沫。请勿使用浓稠的剃毛乳液或剃毛油。
- 使用剃须刀干剃时，建议您确保皮肤完全干

燥，以便剃须刀可以在您的皮肤上顺畅滑动。

- 为获得更好的剃须效果，请在使用时作迂回运动。
- 该剃须刀采用防水设计，可在沐浴或淋浴时使用。
- 您的皮肤可能需要 2 到 3 周才能适应飞利浦剃须系统。

## 湿剃

您可以先用剃须泡沫或剃须啫喱将脸弄湿，然后再用本产品进行剃须。

要用剃须泡沫或剃须啫喱剃须，请按照下面的步骤执行操作：

- 1 用水润湿皮肤 (图 6)。
- 2 在皮肤 (图 7) 上涂抹剃须泡沫或剃须啫喱。
- 3 在水龙头下冲洗一下剃须刀头部件，确保剃须刀头部件可以在您的皮肤 (图 8) 上顺畅滑动。
- 4 启动产品。
- 5 将剃须刀头在您的皮肤上作迂回运动 (图 9)。轻轻按压，以获取舒适贴面的剃须感受。

**注意：** 定期冲洗剃须刀头部件，确保其能够持续在您的皮肤 (图 8) 上顺畅滑动。

- 6 擦干面部。
- 7 使用后要清洁本产品。

**注意：** 确保冲洗干净本产品上的所有泡沫或剃须啫喱。

## 干剃

- 1 启动产品。
- 2 将剃须刀头在您的皮肤上作迂回运动 (图 9)。轻轻按压，以获取舒适贴面的剃须感受。

**注意：** 不要用力按压剃须刀，这样做可能会导致皮肤疼痛。

- 3 使用后要清洁本产品。

## 清洁和保养

您也可以使用随附的 (图 10) 清洁刷清洁产品。

## 在水龙头下冲洗剃须刀

每次剃须后请清洁剃须刀，以获得出色性能。为了获得更好清洁效果，建议您使用飞利浦清洁喷雾剂 (HQ110)。清洁前，务必拔下电源并关闭剃须刀。

**注意：** 冲洗剃须刀时，水可能从产品底部的插口漏出。这是正常现象，而且没有危险，因为所有电子元件都封闭在剃须刀内部的密封电源部件中。

**使用热水要当心。** 切记先检查水温是否太高，以防烫手。

**不要用毛巾或纸巾擦拭剃须刀头部件，因为这样可能会损坏剃须刀头。**

- 1 握住剃须刀头部件，先掰起剃须刀头部件前端 (图 11)，然后取下剃须刀头部件。

**注意：** 执行上述操作时，请确保握住剃须刀头部件。

- 2 在水龙头 (图 12) 下冲洗胡茬储藏室。
- 3 用温自来水 (图 13) 冲洗剃须刀头部件的内部。
- 4 用温自来水 (图 14) 冲洗剃须刀头部件的外部。

## 彻底清洁

- 5 沿逆时针转动方向转动锁装置，然后从剃须刀头部件 (图 15) 上取下固定架。
- 6 一次 (图 16) 取下并清洁一个剃须刀头。每个剃须刀头包含一组刀片和网罩。

**注意：** 不要同时清洁多组刀片和网罩，因为它们都是相互匹配的。如果不小心将剃须刀头的刀片和网罩弄混，则需要数周时间才能恢复产品的最佳剃须效果。

- 7 从网罩取下刀片并用水 (图 17) 冲洗。

- 8 用水 (图 18) 冲洗网罩内外。
- 9 将剃须刀头重新放入剃须刀头部件 (图 19)。确保剃须刀头凸起部位正好插入凹陷部位。
- 10 将固定架放回剃须刀头部件内，并沿顺时针方向 (图 20) 转动锁紧旋钮。
- 11 重新安装剃须刀头部件 (图 21)。

**注意：** 如果无法正确地重新安装剃须刀头部件，请检查剃须刀头插入是否正确，固定架是否已锁住。

- 12 小心甩掉多余的水份，再次将剃须刀头部件打开并保持打开，以便让剃须刀头部件完全干燥。

**警告：** 甩掉多余的水份时，小心不要使剃须刀头部件敲到任何东西。

## 更换

### 更换剃须刀头

为获得最佳剃须效果，建议每两年 (图 22) 更换一次剃须刀头。立即更换损坏的剃须刀头。务必使用原装飞利浦剃须刀头进行更换。

- 1 关闭产品并与电源插座断开连接。
- 2 握住剃须刀头部件，先掰起剃须刀头部件前端 (图 11)，然后取下剃须刀头部件。

**注意：** 执行上述操作时，请确保握住剃须刀头部件。

- 3 逆时针方向转动锁装置并卸下固定架。
- 4 取下剃须刀头 (图 16)，在剃须刀头部件 (图 19) 上装上新刀头。确保剃须刀头凸起部位正好插入凹陷部位。

5 将固定架放回剃须刀头部件内，并沿顺时针方向(图 20)转动锁紧旋钮。

6 重新安装剃须刀头部件(图 21)。

**注意：** 如果无法正确地重新安装剃须刀头部件，请检查剃须刀头插入是否正确，固定架是否已锁住

## 存放

建议您先将剃须刀晾干，然后再装上保护盖。

- 1 关闭剃须刀。
- 2 使用后请盖上剃须刀保护盖，以防止损坏剃须刀头(图 23)并避免其内积聚灰尘。

## 订购配件

要购买附件或备件，请访问 [www.shop.philips.com/service](http://www.shop.philips.com/service) 或联系您的飞利浦经销商。

您还可以联系所在国家/地区的飞利浦客户服务中心(请参阅全球保修卡了解详细联系信息)。可选配以下附件和备件：

- SH30/51 飞利浦剃须刀头
- HQ110 飞利浦剃须刀头清洁喷雾剂

**注意：** 配件可用性可能因国家/地区而异。

## 回收

- 弃置本产品时，请不要将其与一般生活垃圾放在一起，应将其交给政府指定的回收中心。这样做将有利于环保。
- 此产品包含内置充电电池；请勿将充电电池与一般生活垃圾一起弃置。强烈建议您将自己的产品送到官方收集点或飞利浦服务中心，让专业人士移除充电电池。
- 遵循您的国家/地区有关分类回收电子电气产品和充电电池的规定。正确弃置产品有助于避免对环境对人类健康造成不良后果。

产品中有害物质的名称及含量						
部件名称	有害物质					
	铅 (Pb)	汞 (Hg)	镉 (Cd)	六价铬 (Cr (VI))	多溴联苯 (PBB)	多溴二苯醚 (PBDE)
PCB's 集成电路板	X	0	0	0	0	0
Electrical contact pins 电接触片	X	0	0	0	0	0
Power plug 电源插头	X	0	0	0	0	0

本表格依据SJ/T 11364的规定编制。

O: 表示该有害物质在该部件所有均质材料中的含量均在GB/T 26572规定的限量要求以下。

X: 表示该有害物质至少在该部件的某一均质材料中的含量超出GB/T 26572规定的限量要求。

- 该表格中所显示的“有害物质”在产品正常使用情况下不会对人身和环境产生任何伤害。
- 该表格中所显示的“有害物质”及其存在的部件向消费者和回收处理从业者提供相关物质的存在信息，有助于产品废弃时的妥善处理。

## 拆下充电电池

**仅在丢弃剃须刀时方可取出充电电池。卸下电池之前，请确保剃须刀与电源断开连接并且电池电量已耗尽。**

**当您使用工具打开剃须刀时，请采取必要的安全保护措施。**

**注意， 电池带非常锋利。**

- 1 切断剃须刀电源。
- 2 让剃须刀运行至停转。
- 3 拧下剃须刀背面和胡茬储藏室内的螺钉。
- 4 拆下前面板和后面板。
- 5 将 8 个卡钩向外掰，取出电源部件。

**注意， 钩子非常锋利。**

- 6 用一把钢丝钳剪下电池带。
- 7 拆下充电电池。

## 保修与服务

This guarantee card is valid in China.

This guarantee card should be retained by The USER

此保用卡在中国适用，用户请保留此卡。

保修及服务：

此产品是一件设计精良，用高品质元件制造之家用电器，在正常使用及保养下应能发挥其优越性能。在购买日期后二年内，若发生任何因制造工艺或元器件造成之损坏，飞利浦中国维修服务中心将为持证用户提供免费门市维修服务，视情况更换零件或整个产品。无论在保期中或保期后，只要飞利浦正式行销该产品的任何国家皆可获得维修服务。若飞利浦在当地无行销该产品，飞利浦同样提供维修服务，但可能因未储备所需零件，维修时间可能较长，敬请谅解。请联络当地飞利浦经销商，或飞利浦服务部门。若您需洽询相关资讯，或遇困难事项时，请联络当地飞利浦维修服务中心，或向飞利浦服务热线咨询。

中国顾客服务热线：

4008 800 008 (用户需承担本地通话费)。

网址：<http://www.philips.com.cn>

**保修条例：**

- 在购买日期后二年内，凡经本公司特约维修站人员确认为正常使用情况下，因制造工艺或元器件造成之损坏，您都将获得免费保修服务。
- 此免费服务不包括需时常更换的易耗零配件(吸尘机纸袋，布袋，空气清新机滤网，滤芯，活性炭，咖啡壶过滤网)及附件(如剃须刀网膜、刀头，咖啡杯，食品加工机杯/刀具等)，辅助装置，运输费及维修人员上门服务费。
- 用户请保留此联。
- 维修时请携同此证及发票

正本。

- 此证若经涂改即作废。
- 此证须连同发票正本使用方为有效。
- 以下情况将不能获得免费服务

1 使用不当引起的人为损坏，例如接入不适当电源、使用不适当配件、不适当之安装、不依说明书使用、错误使用或疏忽而造成损坏等。因运输及其他意外而造成之损坏。非经本公司认可之维修和改装。其他因不可抗力(如自然灾害、电压异常等)造成的损坏。

2 一般家庭以外使用(如工业、商业用)而造成的损坏。

3 正常使用引起的产品老化、磨损等，但不影响产品的正常使用。

- 此证仅在中国境内有效。
- 保修证作为在规定期限及条件之内进行免费维修的保证，并不限制消费者的法定权利。

**网上会员注册与产品注册：**

- 1 登陆 <http://www.philips.com.cn/welcome>
- 2 点击“创建新账户”，创建您的飞利浦账号。
- 3 点击“注册产品”，通过产品名称或产品型号查找产品，完成产品注册

## Service information

For after-sales and maintenance service, please call service hotline 4008 800 008. Any comments and enquiries during the service, please Contact our Philips Consumer Lifestyle Customer Care Service Office. Philips(china)Investment Co.,Ltd. Philips Consumer Lifestyle Philips

Innovation  
Campus Shanghai NO.1  
Building,  
NO.10, Lane 888 Tian Lin  
Road Shanghai,  
P. R. C. 200233  
Fax: +86 21 5445 2663

## 服务须知

如需要此产品的售后服务，请拨打服务热线4008 800 008 如在维修服务过程中有任何意见，欢迎致函飞利浦优质生活服务办事处解决疑难。飞利浦(中国)投资有限公司飞利浦优质生活客户服务部中国上海市田林路888弄10号飞利浦创新科技园1号楼邮政编码：200233 传真：(021) 5445 2663

## 故障种类和处理方法

本章归纳了使用本产品时最常见的一些问题。如果您无法根据以下信息解决问题，请访问 [www.philips.com/support](http://www.philips.com/support) 查阅常见问题列表，或联系您在国家/地区的客户服务中心。

解决方法	可能的原因	问题
更换剃须刀头	剃须刀头已损坏或磨损。	剃须刀没有以前那么好。
用温自来水冲洗剃须刀头部	剃须泡沫或剃须啫喱堵塞了剃须刀头	剃须刀问题
确保剃须刀头凸起部位正好插入凹陷部位	您没有正确插入剃须刀头	剃须泡沫或剃须啫喱堵塞了剃须刀头
给电池充电	充电电量已耗尽	按下开/关按钮时，剃须刀不工作

给电池充电，然后断开剃须刀电源。这款剃须刀可直接插电使用。尽管已接通电源，但剃须刀不工作。

请等待至少 3 周让您的皮肤适应剃须刀。在此期间，请勿使用其他剃须方法，您的皮肤将更容易适应。

剃须时使用剃须凝胶或剃须泡沫，并使用大量清水令肌肤倍感舒适。您的皮肤对于剃敏感。请等待至少 3 周让您的皮肤适应剃须刀。在此期间，请勿使用其他剃须方法，您的皮肤将更容易适应。

剃须时使用剃须凝胶或剃须泡沫，并使用大量清水令肌肤倍感舒适。您的皮肤对于剃敏感。请等待至少 3 周让您的皮肤适应剃须刀。在此期间，请勿使用其他剃须方法，您的皮肤将更容易适应。

剃须时使用剃须凝胶或剃须泡沫，并使用大量清水令肌肤倍感舒适。剃须时仅使用水。

剃须时使用剃须凝胶或剃须泡沫，并使用大量清水令肌肤倍感舒适。您的皮肤对所使用的泡沫过敏感。

## PHILIPS

产品 : 飞利浦电动剃须刀  
型号 : S1000, S1010, S1050, S1060  
额定电压 : 220V~  
额定频率 : 50Hz  
额定输入功率 : 2 W  
生产日期 : 请见产品本体  
产地 : 中国广东珠海



珠海经济特区飞利浦家庭电器有限公司  
中国珠海市三灶镇琴石工业区  
全国顾客服务热线: 4008 800 008

本产品根据国标 GB4706.1-2005,  
GB4706.9-2008制造

保留备用

发行日期: 27/12/2016

