

Register your product and get support at
www.philips.com/welcome

Straightener

HP4661



BG Ръководство за потребителя

PHILIPS

Български

Поздравяваме ви за покупката и добре дошли при Philips! За да се възползвате изцяло от предлаганата от Philips поддръжка, регистрирайте izdelieto си на www.philips.com/welcome.

1 Важно

Преди да използвате уреда, прочетете внимателно това ръководство за потребителя и го запазете за справка в бъдеще.

- **ПРЕДУПРЕЖДЕНИЕ:** Не използвайте този уред близо до вода.
- Ако уредът се използва в банята, след употреба го изключвайте от контакта. Близостта до вода води до риск, дори когато уредът не работи.
- **ПРЕДУПРЕЖДЕНИЕ:** Не използвайте този уред близо до вани, душове, мивки и други съдове, съдържащи вода.
- Преди да свържете уреда, уверете се, че напрежението, посочено върху уреда, отговаря на местното напрежение на мрежата.
- Не използвайте уреда за цели, различни от указаното в това ръководство.
- Използвайте уреда само на суха коса. Не използвайте уреда на изкуствена коса.
- Дръжте горещите повърхности на уреда далеч от кожата си.
- Когато уредът е свързан към захранване, не го оставяйте без надзор.
- Винаги изключвайте уреда от захранващата мрежа след употреба.
- Когато уредът се нагорещи, дръжте го върху топлоустойчива повърхност и не покривайте уреда с нищо,



например кърпа или покривка.

- Никога не използвайте аксесоари или части от други производители или такива, които не са специално препоръчвани от Philips. При използване на такива аксесоари или части вашата гаранция става невалидна.
- Не навивайте захранващия кабел около уреда.
- Ако уредът се използва на боядисана коса, изправящите пластини е възможно да ръждясат.
- С оглед предотвратяване на опасност, при повреда в захранващия кабел той трябва да бъде сменен от Philips, оторизиран от Philips сервиз или квалифициран техник.
- Този уред не е предназначен за ползване от хора (включително деца) с намалени физически възприятия или умствени недъзи или без опит и познания, ако са оставени без наблюдение и не са инструктирани от страна на отговарящо за тяхната безопасност лице относно начина на използване на уреда.
- Наглеждайте децата, за да не си играят с уреда.
- За допълнителна защита ви съветваме да инсталирате в електрозахранващата мрежа на банята дефектно-токова защита (RCD). Тази RCD трябва да е с номинален работен ток на утечка не повече от 30 mA. Обърнете се за съвет към квалифициран електротехник.

Електромагнитни излъчвания (EMF)

Този уред е в съответствие с всички стандарти по отношение на електромагнитните излъчвания (EMF). Ако се употребява правилно и съобразно напътствията в Ръководството, уредът е безопасен за използване според наличните досега научни факти.

Околна среда

След края на срока на експлоатация на уреда не го изхвърляйте заедно с нормалните битови отпадъци, а го предайте в официален пункт за събиране, където да бъде рециклиран. По този начин вие помагате за опазването на околната среда.



2 Изправяне на косата

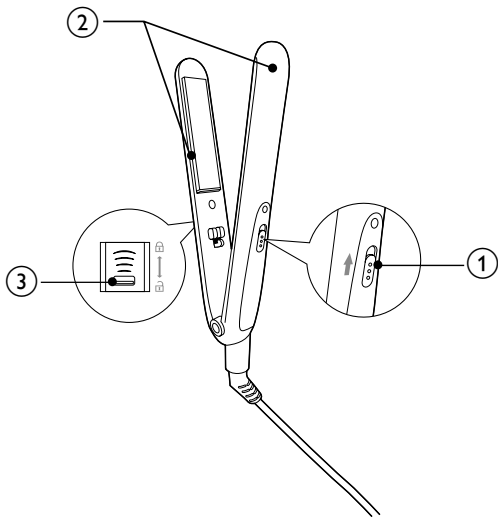
- 1 Включете щепсела в контакт на захранването.
- 2 Включете уреда (①).
 - ↳ Индикаторът за захранване светва.
 - ↳ След 90 секунди уредът се е загрял.
- 3 Ако изправящите пластини са заключени, отключете ги (③).
- 4 Среснете косата си и хванете кичур, не по-широк от 4 см, за изправяне.
- 5 Поставете я между изправящите пластини (②) и притиснете дръжките една към друга.
- 6 Плъзнете машата за изправяне надолу по дължината на косата с едно движение (макс. 5 секунди) от корените към краищата.
- 7 След 20 секунди повторете стъпка 6, докато не постигнете желанния вид.
- 8 За да изправите останалата част от косата си, повтаряйте стъпки от 4 до 7.

След употреба:

- 1 Изключете уреда и изведете щепсела от контакта.
- 2 Оставете я на топлоустойчива повърхност, докато се охлади.
- 3 Почистете уреда и изправящите пластини с мокра кърпа.
- 4 Застопорете изправящите пластини (③).
- 5 Приберете го на безопасно и сухо място без прах.

3 Гаранция и сервиз


Ако се нуждаете от информация или имате проблем, посетете Интернет сайта на Philips на адрес www.philips.com или се обърнете към Центъра за обслужване на клиенти на Philips във вашата страна (телефонния му номер можете да намерите в международната гаранционна карта). Ако във вашата страна няма Център за обслужване на потребители, обърнете се към местния търговец на уреди на Philips.



© Royal Philips Electronics N.V. 2009
All rights reserved.

Specifications are subject to change without notice.
Trademarks are the property of Koninklijke Philips
Electronics N.V. or their respective owners.

3140 035 20161

 100% recycled paper
100% papier recyclé