

Register your product and get support at  
[www.philips.com/welcome](http://www.philips.com/welcome)

# Hair Styler

HP4696/22

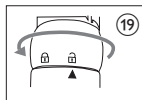
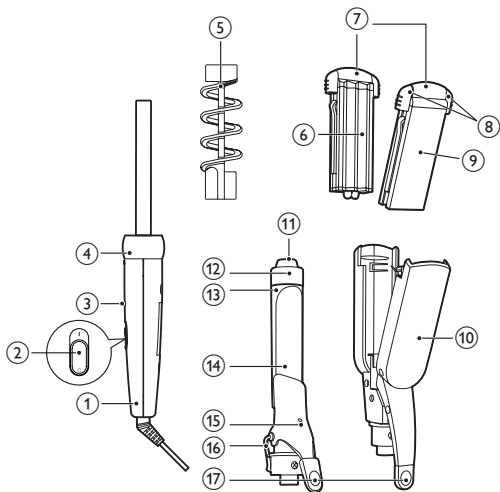


---

UK    Посібник користувача

---

# PHILIPS



Вітаємо вас із покупкою та ласкаво просимо до клубу Philips! Щоб уповні скористатися підтримкою, яку пропонує Philips, зареєструйте свій виріб на веб-сайті [www.philips.com/welcome](http://www.philips.com/welcome).

## 1 Важливо

Перед тим як використовувати пристрій, уважно прочитайте цей посібник користувача і зберігайте його для майбутньої довідки.

- **ПОПЕРЕДЖЕННЯ.** Не використовуйте цей пристрій біля води.
- У разі використання пристрою у ванній кімнаті витягуйте шнур із розетки після використання, оскільки перебування пристрою біля води становить ризик, навіть якщо пристрій вимкнено.
- **ПОПЕРЕДЖЕННЯ:** Не використовуйте його біля ванн, душів, басейнів або інших посудин із водою.
- Перед тим як під'єднувати пристрій до електромережі, перевірте, чи збігається напруга, вказана на ньому, із напругою у мережі.
- Не використовуйте пристрій для інших цілей, не описаних у цьому посібнику.
- Використовуйте пристрій лише на сухому волоссі. Не використовуйте пристрій на штучному волоссі.
- Ніколи не залишайте під'єднаний пристрій без нагляду.
- Після використання завжди від'єднуйте пристрій від мережі.
- Коли пристрій гарячий, поставте його на жаростійку поверхню. Ніколи не накривайте пристрій рушником чи одягом.
- Не використовуйте приладдя чи деталі інших виробників, за винятком тих, які рекомендує компанія Philips. Використання такого приладдя чи деталей призведе до втрати гарантії.
- Тримайте гарячі поверхні пристрою подалі від шкіри.
- Не накручуйте шнур живлення на пристрій.



- Якщо пристрій використовується для моделювання фарбованого волосся, на розпрямлюючих пластинах/щипцях для завивки можуть з'явитися плями.
- Якщо шнур живлення пошкоджено, для уникнення небезпеки його необхідно замінити, звернувшись до сервісного центру, уповноваженого Philips, або фахівців із належною кваліфікацією.
- Цей пристрій не призначено для користування особами (включаючи дітей) із послабленими фізичними відчуттями чи розумовими здібностями, або без належного досвіду та знань, крім випадків користування під наглядом чи за вказівками особи, яка відповідає за безпеку їх життя.
- Дорослі повинні стежити, щоб діти не бавилися пристроєм.
- Для додаткового захисту рекомендується використовувати пристрій залишкового струму (RCD) в електромережі ванної кімнати. Номінальний залишковий струм пристрою залишкового струму (RCD) не повинен перевищувати 30 мА. Рекомендації щодо використання цього виробу можна одержати в спеціаліста.

---

## Електромагнітні поля (ЕМП)

Цей пристрій відповідає всім стандартам, які стосуються електромагнітних полів (ЕМП). Згідно з останніми науковими дослідженнями пристрій є безпечним у використанні за умов правильної експлуатації відповідно до інструкцій, поданих у цьому посібнику користувача.

---

## Навколишнє середовище

Не викидайте пристрій разом із звичайними побутовими відходами, а здавайте його в офіційний пункт прийому для повторної переробки. Таким чином Ви допоможете захистити довкілля.



## 2 Моделювання волосся

**Примітка.** Не змінюйте насадок або щипців під час нагрівання пристрою або коли він гарячий. Для бездоганного розпрямлення волосся дайте пристрою нагрітися протягом 5-15 хвилин. Розкручуючи пасмо, не тягніть за щипці, щоб пасмо не розпрямилося. Виберіть насадку і щипці, які підходять для створення потрібної зачіски.

Зачіска	Насадка та щипці
Великі завитки	Насадка для великих завитків (11)
Спіральки/завитки	Насадка для великих завитків (11) та насадка-спіраль (5)
Хвильки	Насадка для розпрямлення волосся/створення хвильок (10) та пластини для розпрямлення волосся/створення хвильок (7) з повернутими одна до одної вигнутими сторонами (6)
Пряме, гладке волосся та завитки	Насадка для розпрямлення волосся/створення хвильок (10) та пластини для розпрямлення волосся/створення хвильок (7) з повернутими одна до одної плоскими сторонами (9)

### Перед створенням зачіски:

- 1 Вставте потрібну насадку в ручку (1) і поверніть кільце (4), щоб її зафіксувати (18).
  - Щоб від'єднати насадку, розблокуйте (19) та вийміть її.
- 2 Вставте потрібні щипці або пластини для розпрямлення волосся/створення хвильок в насадку.
  - Щоб зняти пластину для розпрямлення волосся/створення хвильок, візьміть за холодний кінець (8) і зніміть її.

- 3 Поставте пристрій, розклавши підставку (16), на жаростійку поверхню.
- 4 Вставте вилку у розетку.
- 5 Щоб увімкнути пристрій, посуňte перемикач “увімк./вимк.” (2) у положення I.
  - ↳ Засвітиться індикатор увімкнення живлення (3).
  - ↳ Коли пристрій буде готовий до використання, індикатор готовності (15) змінить свій колір з червоного на темний.
- 6 Розчешіть волосся та розділіть його на малі пасма не ширше 5-6 см.
- 7 Складіть підставку (16).

### **Створення завитків, спіральок та хвильок**

- 1 Натисніть важіль (17), щоб відкрити затискач (14), і покладіть пасмо волосся між затискачем і циліндром (13).
- 2 Відпустіть важіль і пересуньте циліндр до кінчиків пасма.
- 3 Візьміть за холодний кінець (12) і ручку та намотайте пасмо волосся навколо циліндра від кінчиків до коренів.
  - Якщо Ви використовуєте насадку зі спіраллю, накрутіть пасмо навколо циліндра вздовж спіралі.
- 4 Тримайте циліндр у цьому положенні щонайбільше 15 секунд, після чого розмотуйте пасмо, поки затискач знову не буде відкриватися важелем, або доки не зможете виїняти спіраль з волосся.
- 5 Для моделювання решти волосся повторіть кроки 1-4.

### **Створення хвильок**

- 1 Натиснувши важіль (17), відкрийте насадку та покладіть пасмо волосся між пластинами для створення хвильок. Починайте створювати хвильки від коренів.
- 2 Відпустіть важіль та затисніть пластини на 5-10 секунд.
- 3 Натиснувши важіль, відкрийте насадку та поставте нижчу частину того самого пасма волосся між пластинами. Ділянки пасма мають частково перекриватися.

4 Повторюйте цю процедуру, доки не досягнете кінця пасма.

5 Для моделювання решти волосся повторіть кроки 1-4.

### **Створення прямого, гладкого волосся та завитків**

1 Натиснувши важіль (17), відкрийте насадку та покладіть пасмо волосся між пластинами для розпрямлення волосся.

2 Одним рухом пересуньте щипці по всій довжині волосся від коренів до кінчиків (макс. 5 секунд), не зупиняючись, щоб запобігти перегріванню.

- Для створення потрібного типу завитків, наближаючись до останніх 3-5 см волосся, поверніть щипці на півкола досередини (або назовні). Тримайте щипці у тому самому положенні протягом 2-3 секунд, а потім відпустіть їх.

3 Повторіть крок 2 через 20 секунд, поки волосся не набуде бажаного вигляду.

4 Для моделювання решти волосся повторіть кроки 1-3.

### **Після використання:**

1 Вимкніть пристрій і від'єднайте його від мережі.

2 Поставте пристрій на жаростійку поверхню і дайте йому охолонути.

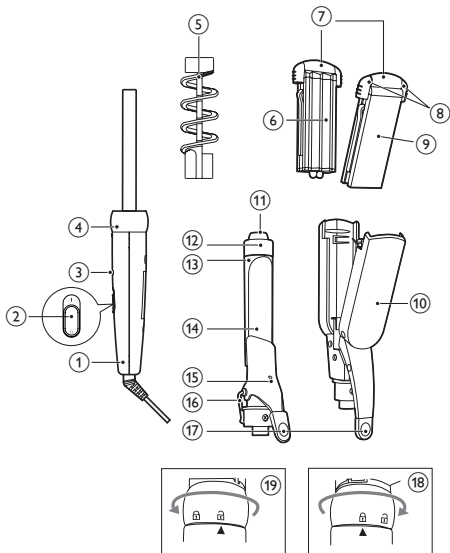
3 Почистіть пристрій і насадки від волосся і бруду.

4 Почистіть пристрій, розпрямлюючи пластини та щипці для завивки вологою ганчіркою.

5 Зберігайте пристрій у безпечному, сухому та незапиленому місці. Зберігати пристрій можна також у футлярі для зберігання, що додається.

## **3 Гарантія та обслуговування**

Якщо Вам необхідна інформація (наприклад, як замінити насадку) або у Вас виникла проблема, відвідайте веб-сторінку компанії Philips [www.philips.com](http://www.philips.com), або зверніться до Центру обслуговування клієнтів компанії Philips у Вашій країні (телефон можна знайти на гарантійному талоні). Якщо у Вашій країні немає Центру обслуговування клієнтів, зверніться до місцевого дилера Philips.



© Royal Philips Electronics N.V. 2010  
All rights reserved.

Specifications are subject to change without notice.  
Trademarks are the property of Koninklijke Philips  
Electronics N.V. or their respective owners.

3140 035 21392



100% recycled paper  
100% papier recyclé