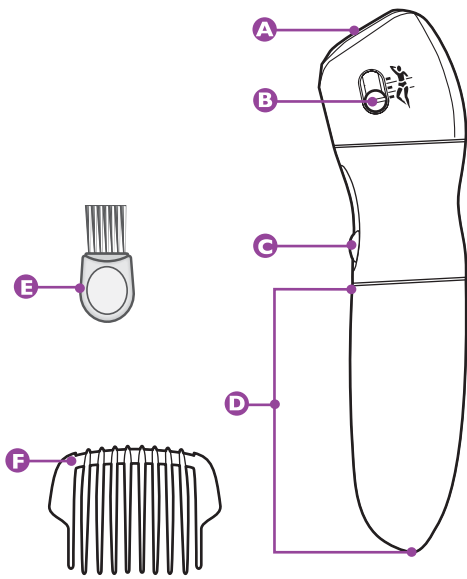


Ladyshave soft select
HP6322/03



PHILIPS

Introduction

With your new Philips ladyshave Softselect you can quickly, easily and comfortably remove unwanted hair from dry or wet skin.

This Philips ladyshave Softselect is equipped with an adjustable shaving foil with three different zones for shaving the underarms, bikini line and legs.

- ▶ You can use the ladyshave either dry or wet. If you shave while taking a bath or shower, we advise you to use soap or shaving foam for the most comfortable shave. After use you can simply rinse the ladyshave in the shower or under the tap. Make sure the battery compartment is properly closed during wet use and when cleaning the appliance.
- ▶ This Ladyshave can only be operated on batteries.

General description

- A Shaving foil
- B Softselect slide
- C On/off switch
- D Battery compartment
- E Cleaning brush
- F Comb attachment

Important

Read these instructions for use carefully before using the appliance and save them for future reference.

- ▶ This appliance complies with the internationally approved IEC safety regulations and can be safely used in the bath or shower (fig. 1).
- ▶ Do not use or clean the appliance with water that is hotter than shower temperature.
- ▶ Use and store the appliance at a temperature between 15°C and 35°C.
- ▶ Keep the appliance out of the reach of children.
- ▶ This appliance is only intended for shaving and trimming human hair. Do not use it for any other purpose.

Preparing for use

The ladyshave runs on two R6 AA 1.5 volt batteries. We strongly advise you to use Philips LR6 PowerLife batteries. They supply sufficient energy for approx. 40 minutes of shaving.

- 1 Pull the battery compartment downwards with some force to remove it (fig. 2).
- 2 Put the batteries in the battery compartment (fig. 3).

Make sure your hands and the appliance are dry when inserting the batteries.

- ▶ Make sure the + and - poles of the batteries are pointing in the right direction
- 3 Reattach the battery compartment to the appliance. To avoid damage due to battery leakage:
 - Remove the batteries if the appliance is not going to be used for a month or more.
 - Do not leave empty batteries in the appliance.

Using the appliance

Shaving

- 1 Set the softselect slide on the shaving head to the position that corresponds to the body part you wish to shave (fig. 4).
 - ▶ Use the golden zone of the shaving foil for shaving the underarms (fig. 5).
 - ▶ Use the gold-stripped zone of the shaving foil for shaving the bikini line (fig. 6).
 - ▶ Use the silver zone of the shaving foil for shaving the legs (fig. 7).
- 2 Switch the ladyshave on (fig. 8).

- 3 Place the trimmers and the shaving foil gently on the skin and move the ladyshave slowly over the skin against the direction of hair growth while pressing it lightly (fig. 9).

Make sure that both trimmers and the shaving foil are always completely in contact with the skin.

- ▶ The angle between the skin and the ladyshave should be 70° to get the best results.
- ▶ Thanks to the Aloe Vera Glider, the appliance glides over the skin more easily and thus guarantees a smooth shave while reducing the risk of skin irritation (fig. 10).

Trimming

- 1 To trim the bikini zone, place the comb attachment on the shaving head with the recess of the attachment on the front of the appliance (fig. 11).
- 2 To trim the underarms, place the comb attachment on the shaving head with the recess of the attachment on the back of the appliance (fig. 12).
- 3 Switch the ladyshave on (fig. 8).
- 4 Move the appliance against the direction of hair growth (fig. 13).
 - ▶ Make sure the surface of the comb always stays in contact with the skin.

Cleaning and maintenance

Do not use any corrosive detergents, scouring pads or cloths, petrol, acetone etc. to clean the appliance.

After every use

Clean the ladyshave every time you have used it.

- 1 Switch the appliance off.
- 2 Remove the shaving head (fig. 14).
Do not exert any pressure on the shaving foil to avoid damage.
- 3 Brush the hairs off the cutter block and the shaving head. Make sure you also brush away any hairs that have collected under the trimmers (fig. 15).
- 4 For extra thorough cleaning, you can also rinse the appliance under the tap (fig. 16).
- 5 Always put the comb attachment on the shaving head to avoid damage to the foil.

Twice a year

- ▶ Lubricate the shaving foil and the trimmers with a drop of sewing machine oil twice a year (fig. 17).

Replacement

If you use the ladyshave two or more times a week, we advise you to replace the shaving foil and cutter block every two years.

- The shaving foil may only be replaced with an original Philips shaving foil (type HP6120).
- The cutter block may only be replaced with an original Philips cutter block (type HP2909).
- If one or both trimmers are damaged or worn, contact your Philips dealer or a Philips service centre for replacement.

To replace the shaving head:

- 2 Remove the shaving head (fig. 14).
- 2 Press the sides of the shaving head slightly together and remove the foil (fig. 18).
- 3 Make sure the softselect slide is in the middle position (bikini line) when you insert the new foil (fig. 19).
- 4 Press the sides of the shaving head slightly together and insert the new foil (fig. 20).

- 5 Note that the three pivots should snap into the corresponding holes (fig. 21).

To change the cutter block:

- 6 Pull it off the appliance with some force (fig. 22).
- 7 Place a new cutter block on the appliance and push it home ('click') (fig. 23).

Environment

- Do not throw the appliance away with the normal household waste at the end of its life, but hand it in at an official collection point for recycling. By doing this you will help to preserve the environment (fig. 24).
 - Batteries contain substances that may pollute the environment. Always remove the batteries before discarding the appliance and handing it in at an official collection point. Dispose of the batteries at an official collection point for batteries.
- 1 Make sure the batteries are completely empty when you dispose of them.
 - 2 When discarding the appliance in due course, put the motor unit and other metal parts into a metal recycling box.
 - 3 All plastic parts are marked with recycling symbols. Please dispose of them in accordance with local regulations.

Guarantee & service

If you need information or if you have a problem, please visit the Philips website at www.philips.com or contact the Philips Customer Care Centre in your country (you will find its phone number in the worldwide guarantee leaflet). If there is no Customer Care Centre in your country, turn to your local Philips dealer or contact the Service Department of Philips Domestic Appliances and Personal Care BV.

DEUTSCH

Einführung

Mit Ihrem neuen Philips Ladyshave Softselect können lästige Haare schnell, leicht und bequem bei trockener oder nasser Haut entfernt werden.

Dieser Philips Ladyshave Softselect ist mit einer Scherfolie ausgestattet, die sich auf drei Positionen einstellen lässt: für die Achselhöhle, die Bikinizone und die Beine.

- ▶ Der Ladyshave kann auf trockener oder nasser Haut benutzt werden. Zur Rasur auf nasser Haut (beispielsweise beim Duschen oder Baden) empfiehlt es sich, Seife oder Rasierschaum zu verwenden. Spülen Sie den Ladyshave nach Gebrauch einfach in der Dusche oder unter fließendem Wasser ab. Achten Sie besonders bei Nassrasur und bei der Reinigung des Geräts darauf, dass das Batteriefach richtig verschlossen ist.
- ▶ Dieser Ladyshave ist für den kabelfreien Betrieb bestimmt und wird über Batterien betrieben.

Allgemeine Beschreibung

- A Scherfolie
- B Softselect-Schalter
- C Ein-/Ausschalter
- D Batteriefach
- E Reinigungsbürste
- F Kammaufsatz

Wichtig

Lesen Sie diese Bedienungsanleitung vor dem ersten Gebrauch des Geräts sorgfältig durch, und bewahren Sie sie für eine spätere Verwendung auf.

- ▶ Das Gerät erfüllt die internationalen IEC-Sicherheitsvorschriften und kann ohne Bedenken unter der Dusche oder in der Badewanne benutzt werden (Abb. 1).
- ▶ Bei Benutzung und Reinigung des Geräts darf das Wasser nicht wärmer als normales Duschwasser sein.
- ▶ Verwenden Sie das Gerät bei Temperaturen zwischen 15° C und 35° C. Bewahren Sie es auch in diesem Temperaturbereich auf.
- ▶ Halten Sie das Gerät außerhalb der Reichweite von Kindern.
- ▶ Das Gerät ist ausschließlich zum Rasieren und Schneiden von menschlichem Haar vorgesehen. Verwenden Sie es nicht für andere Zwecke.
- ▶ Damit Ihr Ladyshave wasserdicht bleibt, ist es wichtig, die Gummidichtung des Batteriefachs sauber und frei von Beschädigungen zu halten. Geben Sie von Zeit zu Zeit ein wenig Vaseline auf die Gummidichtung.

Für den Gebrauch vorbereiten

Der Ladyshave benötigt 2 Batterien vom Typ R6 AA 1,5 V. Wir empfehlen Ihnen, Philips LR6 PowerLife-Batterien zu verwenden; sie liefern genügend Energie für 40 Minuten Rasur.

- 1 Drücken Sie unter leichter Kraftanwendung das Batteriefach nach unten, um es zu entfernen (Abb. 2).

- 2 Setzen Sie die Batterien in das Batteriefach ein (Abb. 3).

Ihre Hände müssen beim Einsetzen der Batterien völlig trocken sein.

- ▶ Achten Sie darauf, dass die Polung (+) bzw. (-) auf den Batterien mit der Markierung im Batteriefach übereinstimmt.

- 3 Setzen Sie das Batteriefach wieder in das Gerät.

So vermeiden Sie Schäden durch auslaufende Batterien:

- Nehmen Sie die Batterien aus dem Gerät, wenn Sie beabsichtigen, es für einen Monat oder länger nicht zu verwenden.
- Lassen Sie leere Batterien nicht im Gerät.

Das Gerät verwenden

Rasieren

- 1 Stellen Sie den Softselect-Schalter am Scherkopf auf die Position, die der zu rasierenden Körperpartie entspricht (Abb. 4).

- ▶ Der goldfarbene Bereich der Scherfolie ist für die Achselhöhle bestimmt (Abb. 5).
- ▶ Der goldgestreifte Bereich der Scherfolie ist für die Bikinizone bestimmt (Abb. 6).
- ▶ Der silberfarbene Bereich der Scherfolie ist für die Beine bestimmt (Abb. 7).

- 2 Schalten Sie den Ladyshave ein (Abb. 8).

- 3 Setzen Sie Schermesser und Scherfolie vorsichtig auf die Haut. Führen Sie den Ladyshave langsam und unter leichtem Druck gegen die Haarwuchsrichtung über die Haut (Abb. 9).

Achten Sie darauf, dass Schermesser und Scherfolie ständigen Kontakt mit der Haut haben.

- ▶ Die besten Resultate erhalten Sie bei einem Winkel von 70° zwischen Haut und Ladyshave.
- ▶ Mit dem Aloe Vera Glider gleitet das Gerät noch sanfter über Ihre Haut. Sie erhalten eine glatte Rasur, und es treten weniger Hautirritationen auf (Abb. 10).

Schneiden

- 1 Zum Schneiden der Haare in der Bikinizone setzen Sie den Kammaufsatz auf den Scherkopf. Die Aussparung des Aufsatzes sollte sich vorne am Gerät befinden (Abb. 11).

- 2 Zum Schneiden der Haare in den Achselhöhlen setzen Sie den Kammaufsatz auf den Scherkopf. Die Aussparung des Aufsatzes sollte sich hinten am Gerät befinden (Abb. 12).

- 3 Schalten Sie den Ladyshave ein (Abb. 8).

- 4 Bewegen Sie das Gerät immer gegen die Haarwuchsrichtung (Abb. 13).

- ▶ Achten Sie darauf, dass der Kamm stets in Kontakt mit der Haut bleibt.

Reinigung und Wartung

Verwenden Sie zum Reinigen des Geräts keine scharfen Wasch-, Spül- oder Scheuermittel bzw. Scheuerschwämme, auch keine Lösungsmittel wie Alkohol, Azeton, Benzin usw.

Nach jedem Gebrauch

Reinigen Sie den Ladyshave unmittelbar nach jedem Gebrauch.

- 1 Schalten Sie dazu das Gerät aus.

- 2 Nehmen Sie den Scherkopf ab (Abb. 14).

Vermeiden Sie jeden Druck auf die Scherfolie, damit diese nicht beschädigt wird.

- 3 Bürsten Sie die Haare vom Messerblock und vom Scherkopf ab. Entfernen Sie auch die Härchen, die sich möglicherweise unter den Messern angesammelt haben (Abb. 15).

- 4 Für eine besonders gründliche Reinigung spülen Sie das Gerät unter fließendem Wasser oder in der Dusche ab (Abb. 16).

- 5 Setzen Sie immer den Kammaufsatz auf den Scherkopf, um Beschädigungen der Scherfolie zu vermeiden.

Zweimal jährlich

- ▶ Geben Sie zweimal jährlich einen Tropfen Nähmaschinenöl auf die Scherfolie und die Schermesser (Abb. 17).

Ersatzteile

Wenn Sie Ihren Ladyshave zweimal wöchentlich oder häufiger verwenden, sollten Sie Scherfolie und Messerblock alle zwei Jahre erneuern.

- Ersetzen Sie die Scherfolie ausschließlich durch eine Philips Original-Scherfolie (Typ HP6120).
- Der Messerblock darf nur durch einen Philips Original-Messerblock (Typ HP2909) ausgetauscht werden.
- Sind ein oder beide Messer beschädigt oder abgenutzt, lassen Sie den Austausch von Ihrem Philips Händler oder einem Philips Service-Center vornehmen.

So wechseln Sie die Scherfolie aus:

- 1** Nehmen Sie den Scherkopf ab (Abb. 14).
- 2** Drücken Sie den Scherkopf an den Seiten leicht zusammen, und entfernen Sie die Folie (Abb. 18).
- 3** Achten Sie darauf, dass der Softselect-Schalter in der mittleren Position (Bikinizone) steht, bevor Sie die neue Scherfolie einlegen (Abb. 19).
- 4** Drücken Sie den Scherkopf an den Seiten leicht zusammen, und legen Sie die neue Scherfolie ein (Abb. 20).
- 5** Achten Sie darauf, dass die drei Verankerungsstifte in die entsprechenden Löcher einrasten (Abb. 21).

So wechseln Sie den Messerblock aus:

- 6** Ziehen Sie ihn unter leichter Kraftanwendung vom Gerät ab (Abb. 22).
- 7** Setzen Sie einen neuen Messerblock auf das Gerät, bis er hörbar einrastet (Abb. 23).

Umweltschutz

- ▶ Werfen Sie das Gerät am Ende der Lebensdauer nicht in den normalen Hausmüll. Bringen Sie es zum Recycling zu einer offiziellen Sammelstelle. Auf diese Weise helfen Sie, die Umwelt zu schonen (Abb. 24).
 - ▶ Batterien enthalten Substanzen, die die Umwelt gefährden können. Entfernen Sie die Batterien, bevor Sie das Gerät entsorgen und es an einer der offiziellen Recyclingstellen abgeben. Geben Sie die gebrauchten Batterien bei einer Batteriesammelstelle ab.
- 1** Die Batterien müssen ganz leer sein, bevor Sie sie entsorgen.

Garantie und Kundendienst

Benötigen Sie weitere Informationen oder treten Probleme auf, wenden Sie sich bitte an Ihren Philips-Händler oder setzen Sie sich mit einem Philips Service-Center in Ihrem Land in Verbindung (Tel. Nr. 0180/5356767). Besuchen Sie auch die Philips Website (www.philips.com).

Introduction

Le nouveau Ladyshave Softselect de Philips garantit un rasage rapide et efficace, sur peau sèche ou humide.

Le Ladyshave Softselect de Philips est composé d'une grille ajustable à trois zones pour le rasage des aisselles, du maillot et des jambes.

- ▶ Vous pouvez utiliser le Ladyshave sur peau sèche ou humide. Si vous vous rasez sous la douche, nous vous recommandons d'utiliser du savon ou de la mousse pour un rasage plus doux. Après utilisation, rincez simplement le Ladyshave sous le jet de la douche ou le robinet. Assurez-vous que le compartiment à piles est bien fermé lorsque vous utilisez l'appareil sous la douche et lors du nettoyage.
- ▶ Cet appareil fonctionne uniquement sur piles.

Description générale

- A Grille
- B Bouton de sélection
- C Bouton marche/arrêt
- D Compartiment à piles
- E Brosse
- F Sabot

Important

Avant d'utiliser l'appareil, lisez les instructions ci-dessous et conservez ce mode d'emploi pour un usage ultérieur.

- ▶ Cet appareil est conforme aux normes internationales de sécurité IEC et peut être utilisé dans le bain ou sous la douche (fig. 1).
- ▶ Lorsque vous utilisez ou nettoyez l'appareil, la température de l'eau ne doit pas dépasser celle de l'eau de votre douche.
- ▶ Conservez l'appareil à une température comprise entre 15 °C et 35 °C.
- ▶ Tenez l'appareil hors de portée des enfants.
- ▶ Cet appareil a été conçu uniquement pour raser et couper les poils. Ne l'utilisez jamais à d'autres fins.
- ▶ Pour que le Ladyshave reste étanche, assurez-vous que l'anneau en caoutchouc du compartiment à piles reste propre et ne présente pas de défauts. Appliquez de temps à autre un peu de vaseline sur l'anneau en caoutchouc.

Avant utilisation

Le Ladyshave fonctionne avec deux piles de type R6 AA 1,5 V. Il est fortement recommandé d'utiliser les piles Philips LR6 PowerLife. Elles offrent une autonomie d'environ 40 minutes de rasage.

- 1 Tirez fermement le compartiment à piles vers le bas pour le retirer (fig. 2).
 - 2 Insérez les piles dans le compartiment à piles (fig. 3). Veillez à avoir les mains sèches et à bien sécher l'appareil avant d'insérer les piles.
- ▶ Veillez à respecter la polarité des piles.
- 2 Remontez le compartiment à piles sur l'appareil. Pour éviter tout dommage dû à une fuite des piles :
 - Retirez les piles si vous n'utilisez pas l'appareil pendant plus d'un mois.
 - Retirez toujours les piles usées de l'appareil.

Utilisation de l'appareil**Utilisation du rasoir**

- 1 Réglez le bouton de sélection de la tête de rasage sur la position correspondant à la partie du corps que vous souhaitez raser (fig. 4).
- ▶ Utilisez la partie dorée de la grille pour le rasage des aisselles (fig. 5).
 - ▶ Utilisez la partie dorée rayée de la grille pour le rasage du maillot (fig. 6).
 - ▶ Utilisez la partie argentée de la grille pour le rasage des jambes (fig. 7).
- 2 Mettez le Ladyshave en marche (fig. 8).
 - 3 Placez les tondeuses et la grille de rasage avec précaution sur la peau et déplacez le Ladyshave lentement dans le sens inverse de la pousse des poils tout en exerçant une légère pression (fig. 9).

Assurez-vous que les tondeuses et la grille de rasage sont toujours en contact direct avec la peau.

- ▶ Vous devez former un angle de 70° entre la peau et le Ladyshave pour obtenir un résultat optimal.
- ▶ Grâce aux bandes d'aloë vera, l'appareil glisse sur la peau plus facilement pour garantir un rasage en douceur tout en réduisant les risques d'irritation de la peau (fig. 10).

Utilisation de la tondeuse

- 1 Pour tondre le maillot, placez le sabot sur la tête de rasage avec le renforcement à l'avant de l'appareil (fig. 11).
 - 2 Pour tondre les aisselles, placez le sabot sur la tête de rasage avec le renforcement à l'arrière de l'appareil (fig. 12).
 - 3 Mettez le Ladyshave en marche (fig. 8).
 - 4 Déplacez l'appareil dans le sens inverse de la pousse des poils (fig. 13).
- ▶ Veillez à ce que le sabot reste toujours en contact avec la peau.

Nettoyage et entretien

N'utilisez pas de produits abrasifs, de tampons à récurer, d'essence, d'acétone, etc. pour nettoyer l'appareil.

Après chaque utilisation

Nettoyez le Ladyshave après chaque utilisation.

- 1 Éteignez l'appareil.
- 2 Retirez la tête de rasage (fig. 14). N'exercez aucune pression sur la grille de rasage afin d'éviter toute détérioration.
- 3 À l'aide d'une brosse, retirez les poils du bloc tondeuse et de la tête de rasage, ainsi que ceux restés sous les tondeuses (fig. 15).
- 4 Pour un nettoyage en profondeur, vous pouvez également rincer l'appareil sous le robinet ou sous le jet de la douche (fig. 16).
- 5 Placez toujours le sabot sur la tête de rasage pour éviter d'endommager la grille.

Deux fois par an

- ▶ Appliquez une goutte d'huile pour machine à coudre sur la grille de rasage et les tondeuses deux fois par an (fig. 17).

Remplacement

Si vous utilisez le Ladyshave deux fois par semaine ou plus, nous vous conseillons de remplacer la grille de rasage et le bloc tondeuse tous les deux ans.

- La grille de rasage doit être remplacée uniquement par une grille Philips d'origine (type HP6120).
- Le bloc tondeuse doit être remplacé uniquement par un bloc tondeuse Philips d'origine (type HP2909).
- Si l'une ou les deux tondeuses sont endommagées ou usées, contactez un revendeur Philips ou le Centre Service Agréé Philips pour les remplacer.

Pour remplacer la tête de rasage:

- 1 Retirez la tête de rasage (fig. 14).
- 2 Appuyez doucement sur les côtés de la tête de rasage et retirez la grille (fig. 18).
- 3 Assurez-vous que le bouton de sélection est réglé sur la position intermédiaire (maillot) lorsque vous placez la nouvelle grille (fig. 19).
- 4 Appuyez doucement sur les côtés de la tête de rasage et insérez la nouvelle grille (fig. 20).
- 5 Notez que les trois pivots doivent se fixer dans les trous correspondants (fig. 21).

Pour remplacer le bloc tondeuse:

- 6 Retirez-le de l'appareil en tirant fermement (fig. 22).
- 7 Placez un nouveau bloc tondeuse sur l'appareil et appuyez jusqu'à ce qu'il s'enclenche (fig. 23).

■ Environnement

- ▶ Lorsqu'il ne fonctionnera plus, ne jetez pas l'appareil avec les ordures ménagères mais déposez-le à un endroit assigné à cet effet, où il pourra être recyclé. Vous contribuerez ainsi à la protection de l'environnement (fig. 24).
 - ▶ Les piles contiennent des substances susceptibles de nuire à l'environnement. Retirez toujours les piles avant de mettre l'appareil au rebut et de le déposer à un endroit assigné à cet effet. Mettez les piles usagées au rebut à un endroit assigné à cet effet.
- I** Assurez-vous que les piles sont complètement vides lorsque vous les jetez.

■ Garantie et service

Si vous souhaitez obtenir des informations supplémentaires ou si vous rencontrez un problème, visitez le site Web de Philips à l'adresse www.philips.com ou contactez le Service Consommateurs Philips de votre pays (vous trouverez le numéro de téléphone correspondant sur le dépliant de garantie internationale). S'il n'existe pas de Service Consommateurs Philips dans votre pays, renseignez-vous auprès de votre revendeur local ou contactez le « Service Department of Philips Domestic Appliances and Personal Care BV ».

NEDERLANDS

Inleiding

Met uw nieuwe Philips ladyshave Softselect kunt u op een snelle, gemakkelijke en aangename manier ongewenst haar verwijderen van een droge of natte huid.

Deze Philips ladyshave Softselect is uitgerust met een instelbaar scheerblad met drie verschillende zones voor het scheren van de oksels, de bikinilijn en de benen.

- U kunt de ladyshave zowel nat als droog gebruiken. Als u het apparaat gebruikt terwijl u in bad zit of onder de douche staat, raden we u aan zeep of scheerschuim te gebruiken om het scheren zo aangenaam mogelijk te maken. Na gebruik kunt u de ladyshave eenvoudigweg onder de douche of kraan afspoelen. Zorg ervoor dat de batterijhouder goed is gesloten als u de ladyshave nat gebruikt of als u deze schoonmaakt.
- Deze ladyshave werkt uitsluitend op batterijen.

Algemene beschrijving

- A Scheerblad
- B Softselect-knop
- C Aan/uitknop
- D Batterijhouder
- E Schoonmaakborsteltje
- F Opzetkam

Belangrijk

Lees deze gebruiksaanwijzing zorgvuldig door voordat u het apparaat gaat gebruiken. Bewaar de gebruiksaanwijzing om deze indien nodig te kunnen raadplegen.

- Het apparaat voldoet aan de internationaal erkende IEC-veiligheidsvoorschriften en kan veilig onder de douche en in bad worden gebruikt (fig. 1).
- Gebruik het apparaat niet en spoel het niet af met water dat heter is dan douchetemperatuur.
- Gebruik en bewaar het apparaat bij een temperatuur tussen 15°C en 35°C.
- Houd het apparaat buiten het bereik van kinderen.
- Dit apparaat is uitsluitend bedoeld voor het scheren en het bijknippen van haar bij mensen. Gebruik het apparaat niet voor andere doeleinden.
- Om te garanderen dat de ladyshave waterdicht blijft, dient u ervoor te zorgen dat de rubberen afdichtring van de batterijhouder schoon en onbeschadigd blijft. Breng af en toe wat vaseline aan op de rubberen afdichtring.

Klaarmaken voor gebruik

De ladyshave werkt op twee R6 AA 1,5-volt batterijen. We raden u sterk aan Philips LR6 PowerLife-batterijen te gebruiken. Deze bevatten voldoende energie voor ongeveer 40 minuten scheren.

- Trek de batterijhouder met enige kracht naar beneden om deze te verwijderen (fig. 2).
- Plaats de batterijen in de batterijhouder (fig. 3).

Zorg ervoor dat uw handen en het apparaat droog zijn wanneer u de batterijen plaatst.

- Zorg ervoor dat de + en - polen van de batterijen in de juiste richting wijzen.
- Bevestig de batterijhouder weer op het apparaat. U kunt schade door lekkende batterijen als volgt voorkomen:
 - Verwijder de batterijen als u het apparaat een maand of langer niet gaat gebruiken.
 - Laat nooit lege batterijen in het apparaat zitten.

Het apparaat gebruiken

Scheren

- Schuif de softselect-knop op het scheerhoofd in de stand die overeenkomt met het lichaamsdeel dat u wilt scheren (fig. 4).
- Gebruik de gouden zone van het scheerblad voor het scheren van de oksels (fig. 5).
- Gebruik de goudgestreepte zone van het scheerblad voor het scheren van de bikinilijn (fig. 6).
- Gebruik de zilverkleurige zone van het scheerblad voor het scheren van de benen (fig. 7).

- Schakel de ladyshave in (fig. 8).

- Plaats de tondeuses en het scheerblad voorzichtig op de huid en beweeg de ladyshave langzaam tegen de richting van de haargroei in, terwijl u lichte druk uitoefent op het apparaat (fig. 9).

Zorg ervoor dat beide tondeuses en het scheerblad steeds volledig in contact zijn met de huid.

- De hoek tussen de huid en de ladyshave moet 70° zijn voor de beste resultaten.
- Dankzij de Aloe Vera Glider glijdt het apparaat gemakkelijker over de huid. Dit zorgt voor een beter scheerresultaat en vermindert het risico op huidirritatie (fig. 10).

Knippen met de opzetkam

- Voor het bijknippen van de bikinilijn plaatst u de opzetkam op het scheerhoofd met de uitsparing wijzend naar de voorzijde van het apparaat (fig. 11).
 - Voor het bijknippen van de oksels plaatst u de opzetkam op het scheerhoofd met de uitsparing wijzend naar de achterzijde van het apparaat (fig. 12).
 - Schakel de ladyshave in (fig. 8).
 - Beweeg het apparaat altijd tegen de haargroerichting in (fig. 13).
- Zorg ervoor dat het oppervlak van de kam steeds goed in contact blijft met de huid.

Schoonmaken en onderhoud

Gebruik geen bijtende schoonmaakmiddelen, schuursponsjes of -doekjes, benzine, aceton en dergelijke om het apparaat schoon te maken.

Na gebruik

Maak de ladyshave altijd na gebruik schoon.

- Schakel het apparaat uit.
 - Verwijder het scheerhoofd (fig. 14). Oefen geen druk uit op het scheerblad om beschadiging te voorkomen.
 - Borstel de haren van het messenblok en het scheerhoofd af. Zorg er ook voor dat u de haartjes wegborstelt die zich mogelijk onder de tondeuses hebben opgehoopt (fig. 15).
 - Voor extra grondige reiniging kunt u het apparaat ook afspoelen onder de kraan of onder de douche (fig. 16).
 - Plaats altijd de opzetkam op het scheerhoofd om schade aan het scheerblad te voorkomen.
- Twee keer per jaar**
- Smeer het scheerblad en de tondeuses twee keer per jaar in met een druppeltje naaimachine-olie (fig. 17).

Vervangen

Als u de ladyshave twee keer per week of vaker gebruikt, raden we u aan het scheerblad en het messenblok elke twee jaar te vervangen.

- Het scheerblad mag uitsluitend worden vervangen door een origineel Philips-scheerblad (type HP6120).
- Het messenblok mag uitsluitend worden vervangen door een origineel Philips-messenblok (type HP2909).
- Als een of beide tondeuses zijn beschadigd of versleten, neem dan contact op met uw Philips-dealer of een Philips-servicecentrum voor vervanging.

Vervang het scheerblad op de volgende wijze:

- Verwijder het scheerhoofd (fig. 14).
- Knijp de zijkanten van het scheerhoofd enigszins samen en verwijder het scheerblad (fig. 18).
- Zorg ervoor dat de softselect-knop in de middelste stand (bikinilijn) staat wanneer u het nieuwe scheerblad in het scheerhoofd plaatst (fig. 19).
- Knijp de zijkanten van het scheerhoofd enigszins samen en plaats het nieuwe scheerblad in het scheerhoofd (fig. 20).
- Let erop dat de drie draaipunten vastklikken in de daarvoor bestemde uitsparingen (fig. 21).

Vervang het messenblok op de volgende wijze:

- 6** Trek het messenblok met enige kracht van het apparaat (fig. 22).
- 7** Plaats een nieuw messenblok op het apparaat en klik het vast (fig. 23).

Milieu

- ▶ Gooi het apparaat aan het einde van zijn levensduur niet weg met het normale huisvuil, maar lever het in op een door de overheid aangewezen inzamelpunt om het te laten recyclen. Op die manier levert u een bijdrage aan een schonere leefomgeving (fig. 24).
 - ▶ Batterijen bevatten stoffen die schadelijk kunnen zijn voor het milieu. Verwijder altijd de batterijen voordat u het apparaat afdankt en inlevert op een officieel inzamelpunt. Lever de batterijen in op een officieel inzamelpunt voor batterijen.
- I** Zorg ervoor dat de batterijen helemaal leeg zijn wanneer u ze inlevert.

Garantie & service

Als u informatie nodig hebt of als u een probleem hebt, bezoek dan de Philips-website (www.philips.com) of neem contact op met het Philips Customer Care Centre in uw land (u vindt het telefoonnummer in het 'worldwide garantie'-vouwblad). Als er geen Customer Care Centre in uw land is, ga dan naar uw Philips-dealer of neem contact op met de afdeling Service van Philips Domestic Appliances and Personal Care BV.

Introducción

Con la nueva ladyshave Softselect de Philips podrá eliminar el vello de forma rápida, fácil y cómoda, tanto con la piel seca como mojada.

Esta ladyshave Softselect de Philips está equipada con una lámina de afeitado ajustable con tres zonas diferentes para depilar las axilas, la línea del bikini y las piernas.

- ▶ Puede utilizar el aparato en seco o en húmedo. Si lo hace durante el baño o la ducha, le recomendamos que utilice jabón o espuma de afeitar para una depilación más cómoda. Tras usarla, bastará con enjuagarla bajo el grifo o en la ducha. Asegúrese de que el compartimento de las pilas está bien cerrado si la utiliza en húmedo, así como cuando limpie el aparato.
- ▶ Esta ladyshave sólo funciona con pilas.

Descripción general

- A Lámina de afeitado
- A Selector de suavidad
- C Interruptor de encendido/apagado
- D Compartimento de las pilas
- E Cepillo de limpieza
- F Peine-guía

Importante

Antes de usar el aparato, lea atentamente estas instrucciones de uso y consérvelas por si necesitara consultarlas en el futuro.

- ▶ El aparato cumple las normas de seguridad IEC aprobadas internacionalmente y se puede utilizar de manera segura en el baño o en la ducha (fig. 1).
- ▶ No use ni limpie el aparato con agua a una temperatura superior a la de la ducha.
- ▶ Utilice y guarde el aparato a una temperatura entre 15°C y 35°C.
- ▶ Mantenga el aparato fuera del alcance de los niños.
- ▶ Este aparato está diseñado únicamente para afeitar y recortar pelo humano. No lo utilice con otra finalidad.
- ▶ Para que la ladyshave siga siendo resistente al agua, asegúrese de que la junta de goma del compartimento de las pilas esté limpia y no presente daños. Aplique un poco de vaselina en la junta de goma de vez en cuando.

Preparación para su uso

La ladyshave funciona con dos pilas R6 AA de 1,5 voltios. Le aconsejamos que utilice pilas LR6 PowerLife de Philips, que le proporcionarán suficiente energía para unos 40 minutos de depilación.

- 1 Tire del compartimento de las pilas hacia abajo con algo de fuerza para sacarlo (fig. 2).
- 2 Ponga las pilas en el compartimento (fig. 3).
Asegúrese de que sus manos y el aparato estén secos cuando introduzca las pilas.

- ▶ Asegúrese de que los polos + y - de las pilas estén en la posición correcta.

- 3 Vuelva a colocar el compartimento de las pilas en el aparato.

Para evitar daños provocados por fugas de las pilas:

- Quite las pilas si no se va a usar el aparato en un mes o más.
- No deje las pilas descargadas en el aparato.

Uso del aparato

Afeitado

- 1 Ponga el selector de suavidad del cabezal de afeitado en la posición que corresponda a la parte del cuerpo que vaya a depilar (fig. 4).
- ▶ Utilice la zona dorada de la lámina de afeitado para depilar las axilas (fig. 5).
- ▶ Utilice la zona con listas doradas de la lámina de afeitado para depilar la línea de bikini (fig. 6).
- ▶ Utilice la zona plateada de la lámina de afeitado para depilar las piernas (fig. 7).
- 2 Encienda la ladyshave (fig. 8).

- 3 Coloque suavemente los recortadores y la lámina de afeitado sobre la piel, y mueva la ladyshave lentamente en dirección contraria a la de crecimiento del vello mientras ejerce una ligera presión (fig. 9).

Asegúrese de que tanto los recortadores como la lámina de afeitado estén siempre completamente en contacto con la piel.

- ▶ Para obtener los mejores resultados, el ángulo entre la piel y la ladyshave debe ser de 70°.
- ▶ Gracias a sus tiras de aloe vera, el aparato se desliza por la piel con más facilidad, garantizando así una depilación suave y reduciendo el riesgo de irritación de la piel (fig. 10).

Recorte

- 1 Para recortar la zona del bikini, coloque el peine-guía en el cabezal de afeitado con el rebaje del peine en la parte frontal del aparato (fig. 11).
- 2 Para recortar las axilas, coloque el peine-guía en el cabezal de afeitado con el rebaje del peine en la parte posterior del aparato (fig. 12).
- 3 Encienda la ladyshave (fig. 8).
- 4 Mueva el aparato en dirección contraria a la de crecimiento del vello (fig. 13).
- ▶ Asegúrese de que la superficie del peine esté siempre en contacto con la piel.

Limpieza y mantenimiento

Para limpiar el aparato no utilice limpiadores corrosivos (ya sean detergentes, estropajos o paños de limpieza), gasolina, acetona, etc.

Después de cada uso

Limpie la ladyshave después de cada uso.

- 1 Apague el aparato.
 - 2 Quite el cabezal de afeitado (fig. 14).
No ejerza ninguna presión sobre la lámina de afeitado para evitar dañarla.
 - 3 Elimine con el cepillo el pelo que haya quedado en el bloque de corte y en el cabezal de afeitado. Asegúrese también de cepillar el pelo que se haya podido acumular bajo los recortadores (fig. 15).
 - 4 Para una limpieza más completa, también puede enjuagar el aparato bajo el grifo o en la ducha (fig. 16).
 - 5 Para evitar que la lámina de afeitado se deteriore, ponga siempre el peine en el cabezal de afeitado.
- Dos veces al año**
- ▶ Lubrique dos veces al año la lámina de afeitado y los recortadores con una gota de aceite para máquina de coser (fig. 17).

Sustitución

Si usa la ladyshave dos o más veces a la semana, aconsejamos que sustituya la lámina de afeitado y el bloque de corte cada dos años.

- La lámina de afeitado sólo se debe sustituir por una lámina de afeitado original de Philips (tipo HP6120).
- El bloque de corte sólo se debe sustituir por un bloque de corte original de Philips (modelo HP2909).
- Si uno o ambos recortadores están gastados o deteriorados, diríjase a su distribuidor Philips o a un centro de servicio autorizado por Philips para su sustitución.

Para sustituir la lámina de afeitado:

- 1 Quite el cabezal de afeitado (fig. 14).
- 2 Presione ligeramente ambos lados del cabezal de afeitado y quite la lámina de afeitado (fig. 18).
- 3 Asegúrese de que el selector de suavidad esté en la posición del centro (línea del bikini) antes de insertar una nueva lámina (fig. 19).
- 4 Presione ligeramente ambos lados del cabezal de afeitado e inserte la nueva lámina (fig. 20).

- 5 Compruebe que los tres pivotes encajan en los orificios correspondientes (fig. 21).

Para sustituir el bloque de corte:

- 6 Tire de él con algo de fuerza para sacarlo del aparato (fig. 22).
- 7 Coloque un nuevo bloque de corte en el aparato y presione para encajarlo en su sitio ("clic") (fig. 23).

■ Medio ambiente

- ▶ Al final de su vida útil, no tire el aparato junto con la basura normal del hogar. Llévelo a un punto de recogida oficial para su reciclado. De esta manera ayudará a conservar el medio ambiente (fig. 24).
 - ▶ Las pilas contienen sustancias que pueden contaminar el medio ambiente. Extraiga siempre las pilas antes de deshacerse del aparato y de llevarlo a un punto de recogida oficial. Deposite las pilas en un punto de recogida oficial de pilas.
- 1 Asegúrese de que las pilas estén completamente descargadas cuando se deshaga de ellas.

■ Garantía y servicio

Si necesita información o tiene algún problema, visite la página Web de Philips en www.philips.com, o póngase en contacto con el Servicio de Atención al Cliente de Philips en su país (hallará el número de teléfono en el folleto de la garantía). Si no hay Servicio de Atención al Cliente de Philips en su país, diríjase a su distribuidor local Philips o póngase en contacto con el Service Department de Philips Domestic Appliances and Personal Care BV.

Introduzione

Con il nuovo Philips Ladyshave Softselect potrete eliminare in modo pratico e veloce i peli superflui dalla pelle bagnata o asciutta.

Il nuovo Philips Ladyshave Softselect è provvisto di una lamina di rasatura regolabile, per radere tre diverse parti del corpo: ascelle, inguine e gambe.

- ▶ Potete utilizzare il Ladyshave sia asciutto che bagnato. Se volete radervi mentre fate il bagno o la doccia, è consigliabile usare del sapone o della schiuma da barba per una rasatura più dolce. Dopo l'uso risciacquate il Ladyshave sotto la doccia o il rubinetto. Prima di usare il Ladyshave sulla pelle bagnata o quando pulite l'apparecchio, assicuratevi che lo scomparto batterie sia perfettamente chiuso.
- ▶ Questo modello di Ladyshave funziona solo a batterie

Descrizione generale

- A Lamina di rasatura
- B Interruttore Softselect
- C Interruttore On/Off
- D Scomparto batterie
- E Spazzola per la pulizia
- F Pettine

Importante

Prima di utilizzare l'apparecchio, leggete attentamente le istruzioni e conservatele per eventuali riferimenti futuri.

- ▶ L'apparecchio è conforme alle norme di sicurezza IEC approvate a livello internazionale e può essere utilizzato tranquillamente nel bagno o sotto la doccia (fig. 1).
- ▶ Non usate o pulite l'apparecchio con acqua troppo calda.
- ▶ Ricaricate, utilizzate e riponete l'apparecchio a una temperatura compresa tra 15°C e 35°C.
- ▶ Tenete l'apparecchio fuori dalla portata dei bambini.
- ▶ Questo apparecchio è stato realizzato esclusivamente per tagliare i capelli. Non usatelo per nessun altro scopo.
- ▶ Per garantire che Ladyshave sia impermeabile, assicuratevi che la guarnizione in gomma dello scomparto batterie sia sempre pulita e non sia danneggiata. Di tanto in tanto, applicate della vaselina alla guarnizione in gomma.

Predisposizione dell'apparecchio

Ladyshave funziona con 2 batterie R6 AA da 1,5 volt. Vi raccomandiamo di usare batterie Philips LR6 PowerLife, che consentono un'autonomia di rasatura di circa 40 minuti.

- 1 Premete lo scomparto batterie verso il basso fino ad estrarlo (fig. 2).
 - 2 Inserite le batterie nello scomparto (fig. 3).
Assicuratevi che le mani e l'apparecchio siano perfettamente asciutti prima di inserire le batterie.
- ▶ Controllate che i poli + e - delle batterie siano rivolti nella giusta direzione
- 3 Reinserite lo scomparto batterie nell'apparecchio. Per evitare danni dovuti a eventuali perdite delle batterie:
 - Togliete le batterie se prevedete di non usare l'apparecchio per almeno un mese.
 - Non lasciate le batterie scariche all'interno dell'apparecchio.

Modalità d'uso dell'apparecchio**Modalità di rasatura**

- 1 Controllate che l'interruttore Softselect posto sulla testina di rasatura sia nella posizione corretta in base alla parte del corpo che volete radere (fig. 4).
- ▶ Utilizzate la parte dorata della lamina di rasatura per la depilazione delle ascelle (fig. 5).
- ▶ Utilizzate la parte parzialmente dorata della lamina di rasatura è indicata per la depilazione dell'inguine (fig. 6).
- ▶ Utilizzate la parte argentata della lamina di rasatura è indicata per la depilazione delle gambe (fig. 7).

- 2 Accendete il Ladyshave (fig. 8).
- 3 Appoggiate le testine e la lamina di rasatura sulla pelle e muovete lentamente il Ladyshave nel senso opposto alla crescita dei peli, esercitando una leggera pressione (fig. 9).

Assicuratevi che le testine e la lamina di rasatura siano sempre a contatto con la pelle.

- ▶ L'angolo fra la pelle e il Ladyshave dovrebbe essere di 70° per ottenere risultati migliori.
- ▶ Grazie al sistema Aloe Vera Glider, l'apparecchio scivola sulla pelle più facilmente, garantendo una rasatura delicata e riducendo il rischio di irritazioni cutanee (fig. 10).

Regolazione dei peli

- 1 Per radere l'inguine, inserite il pettine sulla testina con la rientranza rivolta verso il lato anteriore dell'apparecchio (fig. 11).
 - 2 Per radere le ascelle, inserire il pettine sulla testina con la rientranza sul lato posteriore dell'apparecchio (fig. 12).
 - 3 Accendete il Ladyshave (fig. 8).
 - 4 Muovete sempre l'apparecchio nel senso opposto a quello della crescita (fig. 13).
- ▶ Assicuratevi che la superficie del pettine sia sempre a contatto con la pelle.

Pulizia e manutenzione

Per pulire l'apparecchio non utilizzate detergenti corrosivi, spugnette abrasive, benzina, acetone ecc.

Dopo l'uso

Pulite il Ladyshave subito dopo l'uso.

- 1 Spegnete l'apparecchio.
 - 2 Togliete la testina di rasatura (fig. 14).
Non esercitate pressione sulla lamina per evitare di danneggiarla.
 - 3 Eliminate i peli dal blocco coltelli e dalla testina di rasatura. Eliminate con la spazzola i peli depositati sotto le testine (fig. 15).
 - 4 Per effettuare una pulizia profonda, potete anche risciacquare il Ladyshave sotto il rubinetto (fig. 16).
 - 5 Rimettete sempre il pettine sulla testina di rasatura per evitare di danneggiare la lamina.
- Due volte all'anno**
- ▶ Lubrificate la lamina e le testine di rasatura con una goccia di olio per macchina da cucire due volte all'anno (fig. 17).

Sostituzione

Se usate il Ladyshave due o più volte alla settimana, vi consigliamo di sostituire la lamina di rasatura e il blocco coltelli ogni due anni.

- La lamina di rasatura deve essere sostituita esclusivamente con una lamina originale Philips (mod. HP6120).
- Il blocco coltelli deve essere sostituito esclusivamente con un blocco originale Philips (mod. HP2909).
- Se una o entrambe le testine sono danneggiate o usurate, rivolgetevi al vostro rivenditore Philips o a un Centro Assistenza Philips per la sostituzione.

Per sostituire la lamina di rasatura:

- 1 Togliete la testina di rasatura (fig. 14).
- 2 Premete leggermente entrambi i lati della testina di rasatura e rimuovete la lamina (fig. 18).
- 3 Controllate che l'interruttore Softselect sia nella posizione intermedia (per l'inguine) prima di inserire la nuova lamina (fig. 19).
- 4 Premete leggermente la testina di rasatura e inserite la nuova lamina (fig. 20).
- 5 Nota: i tre perni devono infilarsi negli appositi fori (fig. 21).

Per sostituire il blocco coltelli:

6 Estratelo dall'apparecchio (fig. 22).

7 Posizionare il nuovo blocco coltelli sull'apparecchio e spingerlo finché non scatta in posizione (fig. 23).

Tutela dell'ambiente

- ▶ Per contribuire alla tutela dell'ambiente, non smaltite l'apparecchio tra i rifiuti domestici ma consegnatelo a un centro di raccolta ufficiale (fig. 24).
- ▶ Le batterie contengono sostanze potenzialmente nocive per l'ambiente. Rimuovete sempre le batterie prima di smaltire l'apparecchio consegnandolo a un centro di raccolta ufficiale. Smaltite le batterie in un apposito centro di raccolta.

I Prima di gettare le batterie, controllate che siano perfettamente scariche.

Garanzia e assistenza

Per ulteriori informazioni o eventuali problemi visitate il sito Philips all'indirizzo www.philips.com oppure contattate il Centro Assistenza Clienti Philips locale (il numero di telefono è riportato nell'opuscolo della garanzia). Qualora non fosse disponibile un Centro Assistenza Clienti locale, rivolgetevi al rivenditore autorizzato Philips oppure contattate il Reparto assistenza Philips Domestic Appliances & Personal Care BV.

Introdução

Com a sua nova ladyshave Philips Softselect pode libertar-se dos pêlos indesejados de forma rápida, simples e confortável, com a pele seca ou húmida.

A ladyshave Philips Softselect está equipada com uma lâmina ajustável com três posições diferentes para a depilação das axilas, linha do bikini e pernas.

- ▶ Pode utilizar a ladyshave em pele seca ou húmida. Se a utilizar durante o banho ou duche, aconselhamos a que utilize sabonete ou espuma, para uma depilação mais confortável. No fim, basta passar a ladyshave por água no duche ou debaixo da torneira. Certifique-se de que o compartimento das pilhas está devidamente encerrado durante a utilização com água e quando limpar o aparelho.
- ▶ Esta ladyshave só funciona com pilhas.

Descrição geral

- A Rede de corte
- B Comutador 'softselect'
- C Botão ligar/desligar
- D Compartimento das pilhas
- E Escova de limpeza
- F Pente acessório

Importante

Leia estas instruções com atenção antes de utilizar o aparelho e guarde-as para uma eventual consulta futura.

- ▶ Este aparelho está em conformidade com as regulamentações de segurança CEI aprovadas internacionalmente e pode ser utilizado no banho ou no duche (fig. 1).
- ▶ Não utilize nem limpe o aparelho com água que tenha uma temperatura superior à da água do duche.
- ▶ Utilize e guarde o aparelho a uma temperatura entre 15°C e 35°C.
- ▶ Mantenha o aparelho fora do alcance das crianças.
- ▶ Este aparelho destina-se unicamente a cortar e aparar pêlos humanos. Não deve ser utilizado para outros fins.
- ▶ Para manter a ladyshave à prova de água, certifique-se de que o anel de vedação de borracha permanece limpo e sem danos. Aplique vaselina no anel de vedação de borracha de tempos a tempos.

Preparação

A ladyshave funciona com 2 pilhas R6 AA de 1,5 volts. Aconselha-se vivamente o uso de pilhas Philips LR6 PowerLife. Estas pilhas proporcionam energia suficiente para um funcionamento de cerca de 40 minutos.

- 1 Puxe o compartimento das pilhas para baixo com alguma força para o retirar (fig. 2).

- 2 Coloque as pilhas no respectivo compartimento (fig. 3).

Certifique-se de que as suas mãos e o aparelho estão secos quando introduzir as pilhas.

- ▶ Certifique-se de que os pólos + e - das pilhas ficam virados na direcção certa.

- 3 Volte a montar o compartimento das pilhas no aparelho.

Para evitar estragos por derrame das pilhas:

- Retire as pilhas se não pretender utilizar o aparelho durante um mês ou mais.
- Não deixe pilhas gastas no aparelho.

Utilização do aparelho

Depilação de corte

- 1 Regule o comutador 'softselect' na cabeça de corte para a posição que corresponde à parte do corpo que pretende depilar (fig. 4).

- ▶ Utilize a zona dourada da lâmina para depilar as axilas (fig. 5).
- ▶ Utilize a zona com riscas douradas da lâmina para depilar a linha do bikini (fig. 6).
- ▶ Utilize a zona prateada da lâmina para depilar as pernas (fig. 7).

- 2 Ligue a ladyshave (fig. 8).

- 3 Coloque os aparadores e a lâmina suavemente sobre a pele e movimente a ladyshave lentamente sobre a pele, na direcção contrária ao crescimento dos pêlos, fazendo uma ligeira pressão (fig. 9).

Certifique-se de que os aparadores e a lâmina estão sempre completamente em contacto com a pele.

- ▶ O ângulo entre a pele e a ladyshave deve ser de 70° para obter os melhores resultados.
- ▶ Graças ao Aloe Vera Glider, o aparelho desliza mais facilmente sobre a pele, garantindo assim uma depilação suave e reduzindo o risco de irritação da pele (fig. 10).

Aparar

- 1 Para depilar a zona das virilhas, coloque o pente acessório na cabeça de corte com a parte côncava do acessório na parte da frente do aparelho (fig. 11).

- 2 Para depilar as axilas, coloque o acessório pente na cabeça de corte com a parte côncava do acessório na parte de trás do aparelho (fig. 12).

- 3 Ligue a ladyshave (fig. 8).

- 4 Movimente o aparelho no sentido oposto ao do crescimento do pêlo (fig. 13).

- ▶ Certifique-se de que a superfície do pente fica sempre em contacto com a pele.

Limpeza e manutenção

Não utilize detergentes corrosivos, esfregões ou panos abrasivos, petróleo, acetona, etc. para limpar o aparelho.

Após cada utilização

Limpe a ladyshave após cada utilização.

- 1 Desligue o aparelho.

- 2 Retire a cabeça de corte (fig. 14).

Não faça demasiada pressão sobre a lâmina para evitar danos.

- 3 Escove os pêlos acumulados no bloco de corte e na cabeça da máquina. Certifique-se de que limpa também os pêlos que se tenham introduzido debaixo dos aparadores (fig. 15).

- 4 Para uma limpeza completa, pode também passar o aparelho debaixo da torneira ou do duche (fig. 16).

- 5 Coloque sempre o pente acessório na cabeça de corte para evitar danos na lâmina.

Dois vezes por ano

- ▶ Lubrifique a lâmina e os aparadores com uma gota de óleo lubrificante, duas vezes por ano (fig. 17).

Substituição

Se utilizar a ladyshave duas ou mais vezes por semana, é aconselhável substituir a lâmina e o bloco de corte de dois em dois anos.

- A lâmina só pode ser substituída por uma peça Philips de origem (tipo HP6120).
- O bloco de corte só pode ser substituído por uma peça Philips de origem (tipo HP2909).
- Se um ou ambos os aparadores estiverem danificados ou gastos, contacte um revendedor Philips ou um centro de assistência Philips para a sua substituição.

Para substituir a rede de corte:

- 1 Retire a cabeça de corte (fig. 14).

- 2 Aperte ligeiramente ambos os lados da cabeça de corte e retire a rede (fig. 18).

- 3 Certifique-se de que o comutador 'softselect' está na posição do meio (linha do bikini) quando colocar a nova rede (fig. 19).

- 4 Aperte ligeiramente ambos os lados da cabeça de corte e introduza a nova rede (fig. 20).

- 5 Tenha em atenção que as três saliências devem ser introduzidas nos orifícios correspondentes com um 'clique' (fig. 21).

Para substituir o bloco de corte:

6 Retire-a do aparelho com alguma força (fig. 22).

7 Coloque o novo bloco de corte no aparelho e introduza-o completamente ('clique') (fig. 23).

Ambiente

- ▶ Não deite fora o aparelho junto com o lixo doméstico normal no final da sua vida útil, entregue-o num ponto de recolha oficial para reciclagem. Ao fazê-lo ajuda a preservar o ambiente (fig. 24).
- ▶ As pilhas contêm substâncias que podem poluir o ambiente. Retire sempre as pilhas antes de se desfazer do aparelho e de o entregar num ponto de recolha oficial. Desfaça-se das pilhas num ponto de recolha oficial para pilhas.

I Certifique-se de que as pilhas estão completamente gastas antes de se desfazer delas.

Garantia e assistência

Se precisar de informações ou se tiver algum problema, visite o site da Philips em www.philips.pt ou contacte o Centro de Atendimento ao Cliente Philips do seu país (encontrará o número de telefone no folheto da garantia mundial). Se não existir um Centro de Atendimento ao Cliente no seu país, dirija-se ao distribuidor Philips local ou contacte o Departamento de Assistência da Philips Domestic Appliances and Personal Care BV.

TÜRKÇE

Giriş

Yeni Philips ladyshave Softselect ile kuru ve ıslak cildinizdeki istenmeyen tüylerden etkili, çabuk ve kolayca kurtulabilirsiniz.

Philips ladyshave Softselect, koltukaltı, bikini bölgesi ve bacakların tıraşı için, üç farklı alanı bulunan, ayarlanabilir tıraş folyosuna sahiptir.

- Ladyshave ürününü kuru ya da ıslak olarak kullanabilirsiniz. Banyo veya duş sırasında tıraş yaparken, en rahat tıraş için sabun ya da tıraş köpüğü kullanmanızı tavsiye ederiz. Kullanımdan sonra, ladyshave ürününü duş veya musluk altında yıkayabilirsiniz. Islak kullanım sırasında ve cihazı temizlerken, pil bölmesinin iyice kapalı olduğundan emin olun.
- Ladyshave pil gücüyle çalışır.

Genel açıklamalar

- A Tıraş folyosu
- B Softselect ayar düğmesi
- C Açma/kapama düğmesi
- D Pil bölmesi
- A Temizleme fırçası
- F Tarak aparatı

Önemli

Lütfen cihazı kullanmadan önce verilen talimatları okuyun. İleride başvurmak için bu talimatları saklayın.

- Cihaz uluslararası onaylı IEC güvenlik uygulamalarına uygun olup, banyoda ve duşta rahatlıkla kullanılabilir (şek. 1).
- Cihazı duştan daha sıcak su ile kullanmayın veya temizlemeyin.
- Cihazı, 15°C ila 35°C arasında kullanın ve saklayın.
- Cihazı çocuklardan uzak tutun.
- Bu cihaz sadece insanlar üzerinde kullanıma uygundur. Diğer amaçlar için kesinlikle kullanılmaz.
- Ladyshave'in su geçirmezlik özelliğini korumak için, pil bölmesinin lastik contasının her zaman temiz ve hasarsız kalmasını sağlayın. Çeşitli zamanlarda lastik contaya bir miktar vazelin sürün.

Cihazın kullanıma hazırlanması

Ladyshave 2 adet R6 AA 1,5 Volt pille çalışır. Philips LR6 PowerLife pillerini kullanmanızı tavsiye ederiz. Bu piller, yaklaşık 40 dakika kullanım ömrü sağlayacaktır.

- 1 Pil bölümünün kapağını aşağı doğru iterek yerinden çıkartın (şek. 2).

- 2 Pilleri pil bölümüne takın (şek. 3).

Pilleri takarken cihazınız ve elleriniz kuru olmalıdır.

- Pillerin + ve - kutuplarının doğru yöne gelmesine dikkat edin.

- 3 Pil bölmesini tekrar cihaza takın.

Pillerin akması nedeniyle hasar oluşmasını önlemek için:

- Cihazı bir ay veya daha uzun bir süre kullanmayacaksanız pilleri çıkarın.
- Biten pilleri cihazın içinde bırakmayın.

Cihazın Kullanımı

Tıraş olma

- 1 Tıraş başlığındaki softselect düğmesini, vücudunuzun tıraş etmek istediğiniz bölümüne karşılık gelen konuma getirin (şek. 4).

- Koltukaltılarını tıraş etmek için tıraş folyosunun altın renkli alanını kullanın (şek. 5).
- Bikini bölgesini tıraş etmek için tıraş folyosunun altın renginde şeritli alanını kullanın (şek. 6).
- Bacakları tıraş etmek için tıraş folyosunun gümüş renkli alanını kullanın (şek. 7).

- 2 Ladyshave'i çalıştırın (şek. 8).

- 3 Düzelticiyi ve tıraş folyosunu cildiniz üzerine yerleştirin ve ladyshave'i hafif bir basınç uygulayarak tüylerin çıkış yönünün tersine hafifçe gezdirin (şek. 9).

Düzelticinin ve tıraş folyosunun cildinizle her zaman tam temas ettiğinden emin olun.

4203 000 32751

- En iyi sonucu elde etmek için cildiniz ve ladyshave arasında 70c açı olmasını sağlayın.
- Aloe Vera Glider sayesinde cihaz cildiniz üzerinde daha kolay hareket ederek, daha pürüzsüz bir tıraş sağlar ve cildinizin tahriş olması riskini azaltır (şek. 10).

Düzeltilme

- 1 Bikini bölgesini düzeltmek için tarak aparatını, girintisi cihazın ön tarafına gelecek şekilde, tıraş başlığına takın (şek. 11).
 - 2 Koltukaltılarını düzeltmek için tarak aparatını, girintisi cihazın arka tarafına gelecek şekilde, tıraş başlığına takın (şek. 12).
 - 3 Ladyshave'i çalıştırın (şek. 8).
 - 4 Cihazı her zaman tüy uzama yönünün tersine hareket ettirin (şek. 13).
- Tarak aparatının yüzeyinin cildinizle her zaman tam temas ettiğinden emin olun.

Temizlik ve bakım

Cihazı temizlemek için aşındırıcı deterjanlar, ovma bezleri, benzin, aseton gibi maddeler kullanmayın.

Her kullanımdan sonra

Ladyshave'i her kullanımdan sonra temizleyin.

- 1 Cihazı kapatın.
- 2 Tıraş başlığını çıkartın (şek. 14). Zarar görmemesi için, tıraş folyosuna hiç bir şekilde basınç uygulamayın.
- 3 Kesici ünite ve tıraş başlığının üzerinde kalan tüyleri fırçayla alın. Düzelticinin altında biriken tüyleri mutlaka fırçayla alın (şek. 15).
- 4 Daha iyi bir temizlik için cihazı musluk veya duş altında yıkayabilirsiniz (şek. 16).
- 5 Folyonun zarar görmemesi için, tarak aparatını her zaman tıraş başlığı üzerinde bırakın.

İki yılda bir

- Tıraş folyosunu ve düzelticileri yılda iki kez bir damla makine yağıyla yağlayın (şek. 17).

Değiştirme

Eğer ladyshave'i haftada iki kez veya daha fazla kullanıyorsanız, tıraş folyosunu ve kesici üniteyi iki yılda bir değiştirmenizi tavsiye ederiz.

- Tıraş folyosu sadece orijinal bir Philips tıraş folyosu (model HP6120) ile değiştirilebilir.
- Kesici ünite, sadece orijinal bir Philips kesici ünite (type HP2909) ile değiştirilebilir.
- Düzelticilerden biri veya her ikisinin de hasar görmesi veya yıpranması durumunda, değiştirmek için Philips bayisine ya da yetkili bir Philips servisine başvurun.

Tıraş folyosunu değiştirmek için:

- 1 Tıraş başlığını çıkartın (şek. 14).
- 2 Tıraş başlığının yanlarına aynı anda bastırarak folyoyu çıkarın (şek. 18).
- 3 Yeni folyoyu takarken, softselect ayar düğmesinin orta konumda (bikini bölgesi) olduğundan emin olun (şek. 19).
- 4 Tıraş başlığının yanlarına aynı anda bastırarak yeni folyoyu takın (şek. 20).
- 5 Üç başlığın kendilerine ait deliklere tam oturduğundan emin olun (şek. 21).

Kesici üniteyi değiştirmek için:

- 6 Çok az kuvvet uygulayarak cihazı çekip çıkartın (şek. 22).
- 7 Cihaza yeni bir kesici ünite takın ve yuvasına doğru bastırın ('klik') (şek. 23).

Çevre

- Kullanım ömrü sonunda cihazı normal evsel atıklarınızla birlikte atmayın; bunun yerine, geri dönüşüm için resmi yetkililere verin. Bu sayede çevre korumasına yardımcı olursunuz (şek. 24).

- ▶ Pillerde çevreye zararlı maddeler bulunmaktadır. Cihazı atmadan ve resmi toplama noktasına vermeden önce mutlaka pilleri çıkartın. Pilleri, ilgili toplama kurumuna verin.

▶ Pilleri atarken tamamen bittiklerinden emin olun.

■ Garanti ve Servis

Eğer daha fazla bilgiye ihtiyaç duyarsanız veya bir problem yaşarsanız, lütfen Philips Web sitesini www.philips.com.tr adresinden ziyaret ediniz veya ülkenizde bulunan Philips Müşteri Danışma Merkezi ile iletişime geçiniz (dünya genelindeki telefon numaraları verilen garanti belgeleri içerisinde bulabilirsiniz). Eğer ülkenizde Müşteri Danışma Merkezi yoksa, yerel Philips yetkilinize başvurun veya Philips Ev Aletleri ve Kişisel Bakım BV Servis Departmanı ile iletişime geçin.