

Register your product and get support at
www.philips.com/welcome

Staightener

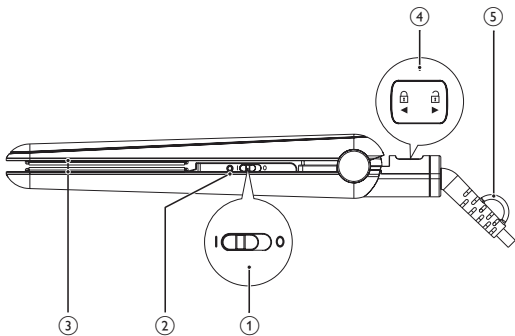
HP8309/00

HP8310/00



AR دليل المستخدم

PHILIPS



تهانينا لقيامك بعملية الشراء، وأهلاً بك في Philips! للاستفادة الكاملة من الدعم الذي تقدمه Philips، قم بتسجيل المنتج في www.philips.com/welcome.

1 هام

اقرأ دليل المستخدم بعناية قبل استخدام الجهاز واحفظه للرجوع إليه مستقبلاً.

- تحذير: لا تستخدم هذا الجهاز بالقرب من الماء.
- عند استخدام هذا الجهاز في الحمام، قم بفصل الطاقة عنه مباشرةً بعد استخدامه ذلك أن قربه من الماء يشكل خطراً حتى عندما يكون متوقفاً عن التشغيل.
- تحذير: لا تستخدم هذا الجهاز بالقرب من حوض الاستحمام، أو مرشحة الاغتسال، أو المغسلة أو أي أوعية أخرى تحتوي على ماء.
- قبل توصيل الجهاز بالكهرباء، تأكد من أن الفولتية المشار إليها على الجهاز متوافقة مع الفولتية المحلية.
- لا تستخدم الجهاز لأي غرض آخر غير المبين في هذا الدليل.
- لا تستخدم الجهاز سوى على الشعر الجاف، لا تستخدم الجهاز على الشعر الصناعي.
- أبق أسطح الجهاز الساخنة بعيداً عن بشرتك.
- لا تترك الجهاز من دون مراقبة أثناء توصيله بالكهرباء.
- قم دائماً بفصل الطاقة عن الجهاز بعد الاستخدام.
- عندما يكون الجهاز ساخناً، ضعه على سطح مقاوم للسخونة ولا تقم أبداً بتغطيته بأي شيء شأن منشفة أو قطعة قماش.
- لا تستخدم أبداً أي أكسسوارات أو قطع لا توصي بها Philips أو تابعة لشركات مصنعة أخرى. فإذا استخدمت أي أكسسوارات أو قطع من هذا النوع، يصبح الضمان غير صالح.

• لا تقم بلف سلك الطاقة الرئيسي حول الجهاز.

• إذا استخدمت الجهاز على الشعر المصبوغ، فقد يتلطيخ لوحا التميليس.

• إذا كان سلك الطاقة الرئيسي تالفاً، فيجب استبداله من قبل Philips أو مركز خدمة مخوّل من قبل Philips أو أشخاص مؤهلين لتجنب أي خطر.



- هذا الجهاز غير معدّ للاستخدام من قبل الأفراد (بما في ذلك الأطفال) الذين يعانون نقصاً في القدرات الجسدية، أو الحسية أو العقلية، أو الذين تنقصهم الخبرة أو المعرفة. إلا إذا أشرف عليهم شخص مسؤول أو أعطاهم إرشادات تتعلق باستخدام الجهاز. وذلك بهدف الحفاظ على سلامتهم.
- يجب مراقبة الأطفال للحؤول دون لعبهم بالجهاز.
- لحماية إضافية، ننصحك بتركيب جهاز التيار المتخلف RCD في الدارة الكهربائية التي تزود الحمام بالطاقة. على جهاز RCD أن يكون مزوداً بتيار تشغيل متخلف مصنف لا يزيد عن 30 مللي أمبير. اطلب نصيحة المثبت.
- (HP8310 فقط) امتنع عن فحص فتحات مأخذ الأيونات بواسطة أجسام معدنية.

الحقول الكهرومغناطيسية (EMF)

يتوافق هذا الجهاز مع المعايير كافة الخاصة بالحقول الكهرومغناطيسية (EMF). يُعد هذا الجهاز آمناً إذا تم استخدامه بشكل صحيح ووفقاً للإرشادات الواردة في دليل المستخدم هذا. وذلك بحسب الدلائل العلمية المتوافرة اليوم.

البيئة

لا ترمي الجهاز لدى انتهاء فترة استهلاكه مع النفايات المنزلية العادية. بل سلّمه إلى مركز معتمد لإعادة التدوير، بمبادرتك هذه. ستساهم في المحافظة على البيئة.



2 تمليس شعرك

1 قم بتوصيل مأخذ التوصيل بمقبس وحدة تزويد بالطاقة.

2 اسحب مفتاح التشغيل/إيقاف التشغيل (1) لتشغيل الجهاز.

لـ يضيء المؤشر الضوئي لتشغيل الطاقة (2).

لـ بعد 30 ثانيةً، يسخن الجهاز.

لـ الطراز HP8310 فقط: يتم تنشيط وظيفة الأيون عند تشغيل الجهاز. تمنح

هذه الوظيفة شعرك لمعاناً إضافياً وتقلل من جعده. حين تكون هذه الوظيفة

قيد التشغيل، من المحتمل أن تفوح رائحة معينة أو أن تسمع ضوضاءً وهذا أمر

طبيعي وتسببه الأيونات التي يتم توليدها.

- 3 اسحب قفل الإغلاق (4) لإلغاء قفل الجهاز.
 - 4 مسّط شعرك وخذ خصلةً لتمليسها لا يزيد عرضها عن 5 سم.
 - 5 ضعها بين لوحَي التمليس (3) واضغط المقبضين على بعضهما.
 - 6 اسحب جهاز التمليس على طول الشعر بحركة واحدة (لدة أقصاها 5 ثوانٍ) من الجذور إلى الأطراف من دون توقف لتجنب فرط الإحماء.
 - للقيام بتسريحات سريعة. اعمد إلى إدارة جهاز التمليس نصف دائرة إلى الداخل (أو إلى الخارج) عندما يبلغ أطراف الشعر. أبقِ جهاز التمليس في هذه الوضعية من ثانيتين إلى 3 ثوانٍ. ثم حرره.
 - 7 بعد 20 ثانيةً. كرر الخطوة 6 حتى تحصل على التسريحة المطلوبة.
 - 8 لتمليس شعرك كله. كرر الخطوات 4 إلى 7.
- بعد الاستخدام:
- 1 قم بإيقاف تشغيل الجهاز وبفصل الطاقة عنه.
 - 2 ضعه على سطح مقاوم للسخونة حتى يبرد.
 - 3 اعمد إلى تنظيف الجهاز ولوحي التمليس بواسطة قطعة قماش رطبة.
 - 4 أقفل لوحَي التمليس (4).
 - 5 احفظ الجهاز في مكان آمن وجاف. وخالٍ من الغبار. كما يمكنك أيضاً تعليقه بواسطة حلقة التعليق (5).

3 الضمان والخدمة

إذا احتجت إلى معلومات أو مثلاً إلى استبدال ملحوق أو إذا واجهتك أي مشكلة. فيرجى زيارة موقع Philips على ويب www.philips.com أو الاتصال بمركز خدمة المستهلك التابع لـ Philips في بلدك (يمكنك إيجاد رقم الهاتف في نشرة الضمان العالمية). في حال عدم وجود مركز خدمة للمستهلك في بلدك. اقصد وكيل Philips في منطقتك.



© Royal Philips Electronics N.V. 2012
All rights reserved.

Specifications are subject to change without notice.
Trademarks are the property of Koninklijke Philips
Electronics N.V. or their respective owners.

3140 035 22214



100% recycled paper
100% papier recyclé