

Register your product and get support at
www.philips.com/welcome

Straightener

HP4661



LV Lietotāja rokasgrāmata

PHILIPS

Latviešu

Apsveicam ar pirkumu un laipni lūdzam Philips! Lai pilnībā gūtu labumu no Philips piedāvātā atbalsta, reģistrējiet savu izstrādājumu www.philips.com/welcome.

1 Svarīgi

Pirms ierīces izmantošanas uzmanīgi izlasiet šo lietošanas instrukciju un saglabājiet to, lai vajadzības gadījumā varētu ieskatīties tajā arī turpmāk.

- **BRĪDINĀJUMS:** Nelietojiet ierīci ūdens tuvumā.
- Ja lietojat ierīci vannas istabā, pēc lietošanas atvienojiet ierīci no elektrotīkla, jo ūdens klātbūtne var būt bīstama, pat ja ierīce ir izslēgta.
- **BRĪDINĀJUMS:** Nelietojiet ierīci vannu, dušu, izlietņu vai citu ar ūdeni pildītu trauku tuvumā.
- Pirms ierīces pievienošanas elektrotīklam pārliedzinieties, ka uz ierīces norādītais spriegums atbilst elektrotīkla spriegumam jūsu mājā.
- Neizmantojiet ierīci citiem nolūkiem, kas nav aprakstīti šajā rokasgrāmatā.
- Izmantojiet ierīci tikai, lai ieveidotu sausus matus. Nelietojiet ierīci mākslīgos matos.
- Turiet ierīces karstās virsmas prom no ādas.
- Nekādā gadījumā neatstājiet ierīci bez uzraudzības, kad tā ir pievienota elektrotīklam.
- Pēc lietošanas vienmēr atvienojiet ierīci no sienas kontaktligzdas.
- Kad ierīce ir sakarsusi, glabājiet to uz karstumizturīgas virsmas un nekad to neapklājiet, piemēram, ar dvieli vai apģērbu.



- Nekad neizmantojiet citu ražotāju piederumus vai detaļas, vai kuras nav īpaši rekomendējis Philips. Izmantojot šādus piederumus vai detaļas, garantija vairs nav spēkā.
- Netiniet elektrības vadu ap ierīci.
- Ja ar ierīci ievieido krāsotus matus, taisnošanas plātnes var notraipīties.
- Ja elektrības vads ir bojāts, lai izvairītos no bīstamām situācijām, jums tas jānomaina Philips pilnvarotā servisa centrā vai pie līdzīgi kvalificētam personām.
- Šo ierīci nedrīkst izmantot personas (tai skaitā bērni) ar fiziskiem, maņu vai garīgiem traucējumiem vai ar nepietiekamu pieredzi un zināšanām, kamēr par viņu drošību atbildīgā persona nav īpaši viņus apmācījusi šo ierīci izmantot.
- Jānodrošina, lai ar ierīci nevarētu rotaļāties mazi bērni.
- Papildu aizsardzībai iesakām uzstādīt elektriskās shēmas, kas pievada elektrību vannas istabā, Aizsardzības atslēgšanas ierīci (RCD). RCD ir jābūt nominālai darba strāvai, kas nepārsniedz 30mA. Sazinieties ar savu uzstādītāju.

Elektromagnētiskie Lauki (EMF)

Šī ierīce atbilst visiem standartiem saistībā ar elektromagnētiskiem laukiem (EMF). Ja rīkojaties atbilstoši un saskaņā ar šīs rokasgrāmatas instrukcijām, ierīce ir droši izmantojama saskaņā ar mūsdienās pieejamajiem zinātniskiem datiem.

Vides aizsardzība

Neizmetiet ierīci kopā ar sadzīves atkritumiem tā dzīves cikla beigās, bet aiznesiet to uz oficiālu pārstrādes savākšanas punktu. Tādā veidā jūs palīdzēsiet saudzēt apkārtējo vidi.



2 Iztaisnojiēt matus

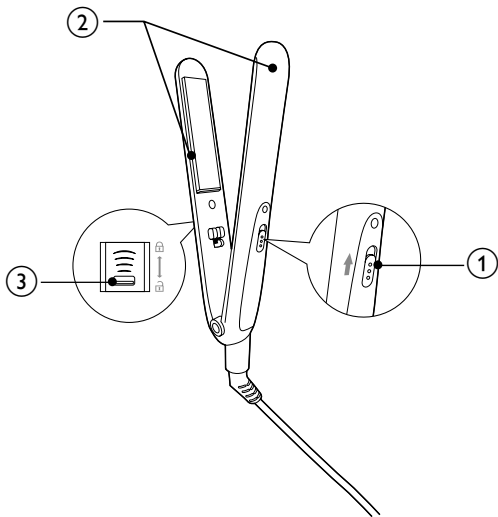
- 1 Ievietojiet kontaktdakšu elektrības kontaktligzdā.
- 2 Ieslēdziet ierīci (①).
 - ↳ Iedegas strāvas indikators.
 - ↳ Pēc 90 sekundēm ierīce uzsilst.
- 3 Ja iztaisnošanas plātne ir saslēgtas, atbloķējiet tās (③).
- 4 Izķemmējiet matus un saņemiet šķipsnu, kas nav plātāka par 4 cm.
- 5 Ievietojiet to starp iztaisnošanas plātnēm (②) un stingri saspiediet ierīces rokturus.
- 6 Neapstājoties, virziet matu taisnotāju lejup pa matiem no saknēm uz matu galiem (maks. 5 sekundes).
- 7 Pēc 20 sekundēm atkārtojiet 6. soli aprakstīto darbību, līdz ir sasniegts vēlamais izskats.
- 8 Lai iztaisnotu visus pārējos matus, atkārtojiet 4. līdz 7. soli aprakstītās darbības.

Pēc lietošanas:

- 1 Izslēdziet ierīci un atvienojiet to no elektrotīkla.
- 2 Novietojiet to uz karstumizturīgas virsmas, līdz tas atdziest.
- 3 Notīriet ierīci un iztaisnošanas plātne ar mitru drānu.
- 4 Noslēdziet iztaisnošanas plātne (③).
- 5 Uzglabājiet to drošā un sausā, no putekļiem brīvā vietā.

3 Garantija un apkalpošana


Ja ir nepieciešama informācija vai palīdzība, lūdzu, izmantojiet Philips tīmekļa vietni www.philips.com vai sazinieties ar Philips Klientu apkalpošanas centru savā valstī (tā tālruna numurs atrodams pasaules garantijas brošūrā). Ja jūsu valstī nav Klientu apkalpošanas centra, vērsieties pie vietējā Philips preču izplatītāja.



© Royal Philips Electronics N.V. 2009
All rights reserved.

Specifications are subject to change without notice.
Trademarks are the property of Koninklijke Philips
Electronics N.V. or their respective owners.

3140 035 20161

 100% recycled paper
100% papier recyclé