

Register your product and get support at  
[www.philips.com/welcome](http://www.philips.com/welcome)

# Hairdryer

HP8183

HP8182

HP8181

HP8180

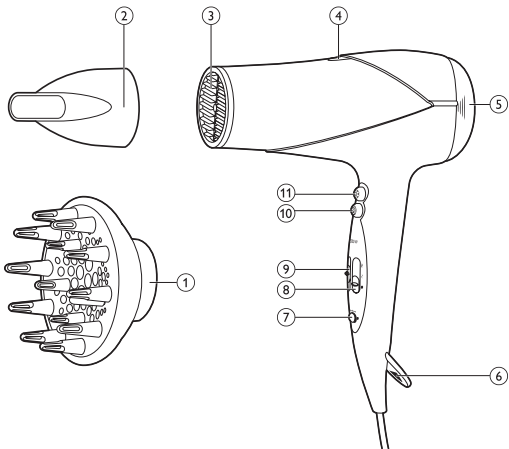


---

ET    Kasutusjuhend

---

# PHILIPS



Õnnitleme ostu puhul ja tervitame Philipsi poolt! Selleks, et teil Philipsi tootetest kasu oleks, registreerige oma toode saidil [www.philips.com/welcome](http://www.philips.com/welcome).

## 1 Tähtis

Enne seadme kasutamist lugege seda kasutusjuhendit hoolikalt ja hoidke see edaspidiseks alles.

- HOIATUS: ärge kasutage seda seadet vee läheduses.
- Pärast seadme kasutamist vannitoas võtke pistik pistikupesast välja, kuna vee lähedus kujutab endast ohtu ka väljalülitatud seadme korral.
- HOIATUS: ärge kasutage seda seadet vannide, duššide, basseinide või teiste vettsisaldavate anumate läheduses.
- Elektrilöögi ärahoidmiseks ärge sisestage õhuava vahelt seadmesse metallesemeid.
- Ärge kunagi katke õhuavasid kinni.
- Enne seadme sisselülitamist kontrollige, kas seadmele märgitud pinge vastab kohaliku elektrivõrgu pingele.
- Ärge kasutage seadet muuks, kui selles kasutusjuhendis kirjeldatud otstarbeks.
- Ärge rakendage seadet kunstjuustel.
- Ärge jätke kunagi elektrivõrku ühendatud seadet järelevalveta.
- Võtke seade alati pärast kasutamist elektrivõrgust välja.
- Ärge kunagi kasutage teiste tootjate poolt tehtud tarvikuid või osi, mida Philips ei ole eriliselt soovitanud. Selliste tarvikute või osade kasutamisel kaotab garantii kehtivuse.
- Ärge kerige toitejuhet ümber seadme.
- Kui toitejuhe on rikutud, siis ohtlike olukordade vältimiseks tuleb lasta toitejuhe vahetada Philipsis, Philipsi volitatud hoolduskeskuses või samasugust kvalifikatsiooni omaval isikul.



- Seda seadet ei tohiks füüsiliste puuete ja vaimuhäiretega isikud (k.a lapsed) nii kogemuste kui ka teadmiste puudumise tõttu seni kasutada, kuni nende ohutuse eest vastutav isik neid ei valva või pole seadme kasutamise kohta juhiseid andnud.
- Seadmega mängimise ärahoidmiseks peaksite kindlustama laste järelvalve.
- Täiendavaks kaitseks soovitame vannitoa elektrisüsteemi paigaldada rikkevoolukaitsme (RCD). Rikkevoolukaitsme (RCD) rakendusvool ei tohi ületada 30 mA. Küsige elektrikult nõu.
- Ülekuumenemisel lülitub seade automaatselt välja. Lülitage seade vooluvõrgust välja ja laske mõned minutid jahtuda. Enne kui lülitate seadme uuesti sisse, kontrollige, ega õhuavad pole ebemete, juuste vms ummistunud.

Müratase:  $L_c = 83 \text{ dB [A]}$

---

## Elektromagnetilised väljad (EMF)

See seade vastab kõikidele elektromagnetilisi välju (EMF) käsitlevatele standarditele. Kui seadet käsitsetakse õigesti ja käesolevale kasutusjuhendile vastavalt, on seda tänapäeval käibelolevate teaduslike teooriate järgi ohutu kasutada.

---

## Keskkond

Tööea lõpus ei tohi seadet tavalise olmeprügi hulka visata. Seade tuleb ümbertöötlemiseks ametlikku kogumispunkti viia. Niimoodi toimides aitate keskkonda säästa.



## 2 Juuste kuivatamine

- 1 Lükake pistik elektrivõrgu seinakontakti.
- Täppskuivatamiseks kinnitage õhuvoo koondaja (②) fööni (③) külge.
  - **Ainult mudelid HP8182/83:** lokkidele või vetruvatele lokkidele kohevuse andmiseks kinnitage difuuser (①) fööni (③) külge.
  - Otsiku äravõtmiseks tõmmake see fööni küljest ära.

- 2 Õrnaks õhuvooks ja soengu kujundamiseks seadistage õhuvoogu lüliti asendisse (9) kuni I, tugevaks õhuvooks ja kiireks kuivatamiseks aga asendisse II. Vajutage turborežiimi nuppu (10) täiendavaks õhuvooks.
- 3 Kuumaks õhuvooks seadistage temperatuuri lüliti asendisse (8) kuni 2, soojaks õhuvooks asendisse 1 või jahedaks õhuvooks asendisse 0. Jaheda õhuvooga soengu fikseerimiseks vajutage nuppu jaheda õhuvoogu nuppu (11).

  - **Ainult mudelid HP8181/82/83:** seade on varustatudioonivoo funktsiooniga, mis annab juustele täiendava läike ja vähendab sassiminekut.
    - ↳ Kui funktsioon on sisse lülitatud, võib erituda iseloomulikku lõhna. See on normaale nähtus, mida põhjustavad toodetavad ioonid.
    - ↳ **Ainult mudel HP8181:**ioonivoo funktsioon hakkab seadme sisselülitamisel automaatselt tööle.
    - ↳ **Ainult mudelid HP8182/83:**ionisaatori sisse või välja lülitamiseks seadke ionisaatori liugurlüliti kas asendisse | või O (7).
      - ↳ Kui funktsioon on sisse lülitatud, süttib ionide märgutuli (4) põlema.
  - **Difuuseriga mudelid HP8182/83:**
    - ↳ juuste juurte lähedalt kohevaks muutmiseks asetage otsiku piid juustesse ja tehke ringlevaid liigutusi.
    - ↳ Pikkade juuste puhul laotage juuksesalgud difuusori otsa juurest laiali või kammige juukseid piide abil allapoole.
    - ↳ Lokkis või lainelise soengu kujundamiseks hoidke difuusorit peast 10–15 cm kaugusel, et kuivatada soeng järk-järgult.

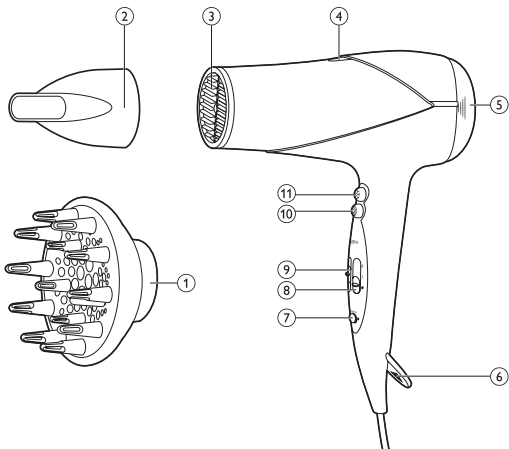
## Pärast kasutamist

- 1 Lülitage seade välja ja eemaldage toitejuhe seinakontaktist.
- 2 asetage see kuumusekindlale pinnale jahtuma,
- 3 Juuksekarvade ja tolmu eemaldamiseks võtke õhu sissevoolu ava rest (5) ära.

- ↳ Õhu sissevoolu ava resti eemaldamiseks vajutage samaaegselt resti vasakul ja paremal poolel olevatele lohukestele ja tõmmake rest seadme küljest ära.
  - ↳ Õhu sissevoolu ava resti tagasipanemiseks vajutage samaaegselt resti vasakul ja paremal poolel olevatele lohukestele ja suruge rest seadme külge.
- 4 Puhastage seade niiske lapiga.
  - 5 Hoidke seda ohutus ja kuivas tolmuvabas kohas. Selle võite ka riputusaasa (6) abil üles riputada.

### 3 Garantii ja hooldus

Kui vajate teavet või teil on mingi probleem, külastage palun Philipsi saiti [www.philips.com](http://www.philips.com) või pöörduge oma riigi Philipsi klienditeeninduskeskusesse (telefoninumbri leiate garantiilehelt). Kui teie riigis ei ole klienditeeninduskeskust, pöörduge Philipsi toodete kohaliku müügiesindaja poole.



© Royal Philips Electronics N.V. 2009  
All rights reserved.

Specifications are subject to change without notice.  
Trademarks are the property of Koninklijke Philips  
Electronics N.V. or their respective owners.

3140 035 20951



100% recycled paper  
100% papier recyclé

Register your product and get support at  
[www.philips.com/welcome](http://www.philips.com/welcome)

# Straightener

HP8309/00

HP8310/00



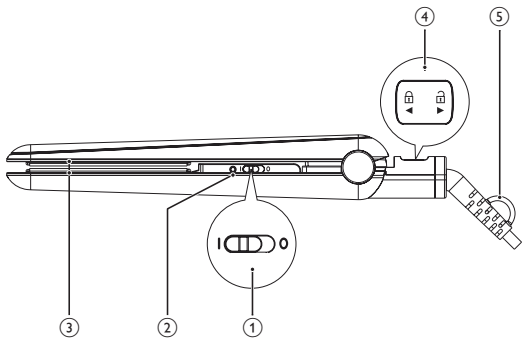
---

ET    Kasutusjuhend

---

# PHILIPS





Õnnitleme ostu puhul ja tervitame Philipsi poolt! Philipsi pakutava tootetoote eeliste täielikuks kasutamiseks registreerige oma toode saidil [www.philips.com/welcome](http://www.philips.com/welcome).

## 1 Tähtis

Enne seadme kasutamist lugege seda kasutusjuhendit hoolikalt ja hoidke see edaspidiseks alles.

- HOIATUS: ärge kasutage seda seadet vee läheduses.
- Pärast seadme kasutamist vannitoas võtke pistik kohe pistikupesast välja, kuna vee lähedus kujutab endast ohtu ka väljalülitatud seadme korral.
- HOIATUS: ärge kasutage seda seadet vannide, duššide, basseinide või teiste vettsisaldavate anumate läheduses.
- Enne seadme sisselülitamist kontrollige, kas seadmele märgitud pinge vastab kohaliku elektrivõrgu pingele.
- Ärge kasutage seadet muuks, kui selles kasutusjuhendis kirjeldatud otstarbeks.
- Rakendage seadet ainult kuivadel juustel. Ärge rakendage seadet kunstjuustel.
- Hoidke seadme kuumi pindasid oma nahast kaugemal.
- Ärge jätke kunagi elektrivõrku ühendatud seadet järelevalveta.
- Võtke seade alati pärast kasutamist elektrivõrgust välja.
- Hoidke kuuma seadet kuumusekindlal pinnal ja ärge kunagi katke seadet millegagi (nt käterätt või rõivas) kinni.
- Ärge kunagi kasutage teiste tootjate poolt tehtud tarvikuid või osi, mida Philips ei ole eriliselt soovitanud. Kui kasutate selliseid tarvikuid või osi, siis kaotab garantii kehtivuse.
- Ärge kerige toitejuhet ümber seadme.
- Seadme kasutamisel värvitud juuste kujundamiseks võivad sirgestusplaadid määrduda.



- Kui toitejuhe on rikutud, siis ohtlike olukordade vältimiseks tuleb lasta toitejuhe vahetada Philipsis, Philipsi volitatud hoolduskeskuses või samasugust kvalifikatsiooni omaval isikul.
- Seda seadet ei tohiks füüsiliste puuete ja vaimuhäiretega isikud (k.a lapsed) nii kogemuste kui ka teadmiste puudumise tõttu seni kasutada, kuni nende ohutuse eest vastutav isik neid ei valva või pole seadme kasutamise kohta juhiseid andnud.
- Seadmega mängimise ärahoidmiseks peaksite kindlustama laste järelvalve.
- Täiendavaks kaitseks soovitame vannitoa elektrisüsteemi paigaldada rikkevoolukaitsme (RCD). Rikkevoolukaitsme (RCD) rakendusvool ei tohi ületada 30 mA. Küsige elektrikult nõu.
- (Ainult mudel HP8310) Ärge puudutage ionisaatori avasid metallesemetega.

---

## Elektromagnetilised väljad (EMF)

See seade vastab kõikidele elektromagnetilisi välju (EMF) käsitlevatele standarditele. Kui seadet käsitletakse õigesti ja käesolevale kasutusjuhendile vastavalt, on seda tänapäeval käibel olevate teaduslike teooriate järgi ohutu kasutada.

---

## Keskkond

Tööea lõpus ei tohi seadet tavalise olmeprügi hulka visata. Seade tuleb ringlusseandmiseks kogumispunkti viia. Niimoodi toimides aitate keskkonda säästa.



## 2 Juuste sirgendamine

- 1 Sisestage pistik elektrivõrgu seinakontakti.
- 2 Seadme sisselülitamiseks libistage sisse-välja lüliti (①) asendisse I .  
 ↳ „Toide sees” märgutuli (②) süttib põlema.  
 ↳ Pärast 30 sekundit on seade kuumenenud.

↳ Ainult mudel HP8310: ioonivoo funktsioon aktiveerub seadme sisselülitamisel. See funktsioon annab täiendavat läiget ning vähendab juuste sassiminekut. Kui funktsioon on sisse lülitatud, võite tunda iseäralikku lõhna ning kuulda sisisevat häält. See on tavaline nähtus ning seda põhjustavad toodetavad ioonid.

- 3 Seadme vabastamiseks libistage lukustusklambrit (④).
- 4 Kammige juuksed ja eraldage sirgendamiseks juuksesalk, mis pole laiem kui 5 cm.
- 5 Pange see sirgestamisplaatide (③) vahele ja suruge käepidemed tugevasti kokku.
- 6 Ülekuumenemise vältimiseks libistage sirgestajat peatumata (max 5 sekundit) piki juukseid juurtest juukseotsteni.
  - Püstsalkude tegemiseks pöörake sirgendaja poole pöörde võrra sissepoole (või väljapoole) kuni see puudutab juukseotsi. Hoidke sirgendajat samas asendis 2–3 sekundit ja seejärel vabastage see.
- 7 Korrake 20 sek pärast sammu 6, kuni olete saavutanud soovitava välimuse.
- 8 Ülejäänud juuste sirgestamiseks korrake samme 4 kuni 7.

#### **Pärast kasutamist:**

- 1 Lülitage seade välja ja eemaldage toitejuhe seinakontaktist.
- 2 Asetage see kuumusekindlale pinnale jahtuma.
- 3 Puhastage seade ja sirgestusplaadid niiske lapiga.
- 4 Lukustage sirgestusplaadid (④).
- 5 Hoiustage see ohutus ja kuivas tolmuvabas kohas. Selle võite ka riputusaasa (⑤) abil üles riputada.

## **3 Garantii ja hooldus**

Kui vajate teavet, nt mõne tarviku vahetamise kohta aga ka probleemide korral külastage palun Philipsi veebisaiti [www.philips.com](http://www.philips.com) või võtke ühendust oma riigi Philipsi klienditeeninduskeskusega (telefoninumbri leiате ülemaailmselt garantiitalongilt). Kui teie riigis ei ole klienditeeninduskeskust, pöörduge Philipsi toodete kohaliku müügiesindaja poole.



© Royal Philips Electronics N.V. 2010  
All rights reserved.

Specifications are subject to change without notice.  
Trademarks are the property of Koninklijke Philips  
Electronics N.V. or their respective owners.

3140 035 22222



100% recycled paper  
100% papier recyclé