

BHC018



EN	User manual	TH	คู่มือผู้ใช้
KO	사용 설명서	ZH-TW	使用手冊

PHILIPS



Specifications are subject to change without notice
© 2014 Koninklijke Philips N.V.
All rights reserved.

3140 035 40311

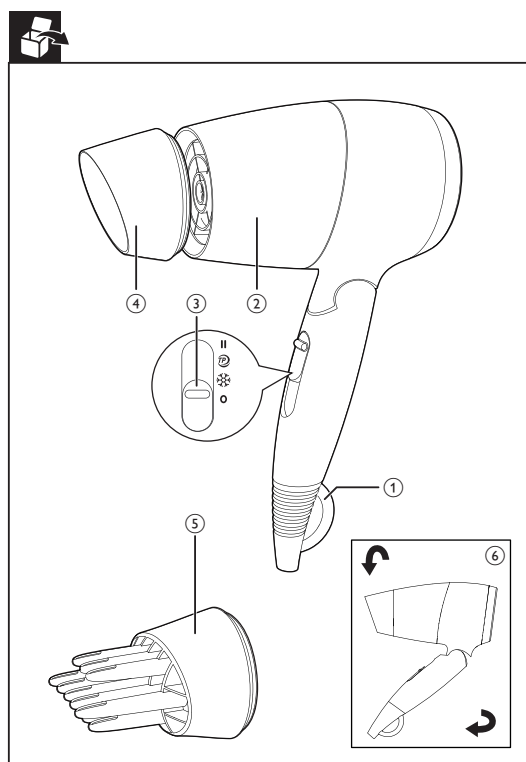
English

Congratulations on your purchase, and welcome to Philips! To fully benefit from the support that Philips offers, register your product at www.philips.com/welcome.

1 Important

Read this user manual carefully before you use the appliance and keep it for future reference.

- **WARNING:** Do not use this appliance near water.
- When the appliance is used in a bathroom, unplug it after use since the proximity of water presents a risk, even when the appliance is switched off.
- **WARNING:** Do not use this appliance near bathtubs, showers, basins or other vessels containing water.
- Always unplug the appliance after use.
- If the appliance overheats, it switches off automatically. Unplug the appliance and let it cool down for a few minutes. Before you switch the appliance on again, check the grilles to make sure they are not blocked by fluff, hair, etc.
- If the mains cord is damaged, you must have it replaced by Philips, a service centre authorised by Philips or similarly qualified persons in order to avoid a hazard.
- This appliance can be used by children aged from 8 years and above and persons with reduced physical, sensory or mental capabilities or lack of experience and knowledge



if they have been given supervision or instruction concerning use of the appliance in a safe way and understand the hazards involved. Children shall not play with the appliance. Cleaning and user maintenance shall not be made by children without supervision.

- For additional protection, we advise you to install a residual current device (RCD) in the electrical circuit that supplies the bathroom. This RCD must have a rated residual operating current not higher than 30mA. Ask your installer for advice.
- Do not insert metal objects into the air grilles to avoid electric shock.
- Never block the air grilles.
- Before you connect the appliance, ensure that the voltage indicated on the appliance corresponds to the local power voltage.
- Do not use the appliance for any other purpose than described in this manual.
- Do not use the appliance on artificial hair.
- When the appliance is connected to the power, never leave it unattended.
- Never use any accessories or parts from other manufacturers or that Philips does not specifically recommend. If you use such accessories or parts, your guarantee becomes invalid.
- Do not wind the mains cord round the appliance.
- Wait until the appliance has cooled down before you store it.
- Do not pull on the power cord after using. Always unplug the appliance by holding the plug.

Electromagnetic fields (EMF)

This Philips appliance complies with all applicable standards and regulations regarding exposure to electromagnetic fields.

Environment

Do not throw away the appliance with the normal household waste at the end of its life, but hand it in at an official collection point for recycling. By doing this, you help to preserve the environment.



2 Dry your hair

- 1 Connect the plug to a power supply socket.
- 2 For precise drying, attach the concentrator (4) onto the hairdryer (2). To disconnect the concentrator, pull it off the hairdryer.
- 3 This appliance comes with a brush diffuser (5). It helps you comb and dry your hair at the same time. Insert the pins into your hair; comb in a downward motion that the air flows from root to end.
- 4 Adjust the switch (3) to your preference.

Setting	Temperature and speed	Good for
II	Hot and strong airflow	Fast drying
⊖	Gently dry the hair at a constant caring temperature	Careful drying
❄	Cool airflow	Gentle drying

↳ When the appliance is powered on, ions are automatically and continuously dispensed, reducing frizz and providing additional shine.

- 5 Switch to 0 to switch off the appliance.

After use:

- 1 Switch off the appliance and unplug it.
- 2 Place it on a heat-resistant surface until it cools down.
- 3 Clean the appliance by damp cloth.
- 4 Fold the appliance (6).
- 5 Keep it in a safe and dry place, free of dust. You can also hang it with the hanging loop (1).

3 Guarantee and service

If you need information e.g. about replacement of an attachment or if you have a problem, please visit the Philips website at www.philips.com or contact the Philips Customer Care Centre in your country (you find its phone number in the worldwide guarantee leaflet). If there is no Consumer Care Centre in your country, go to your local Philips dealer.

한국어

필립스 제품을 구입해 주셔서 감사합니다! 필립스가 드리는 지원 혜택을 받으실 수 있도록 www.philips.com/welcome에서 제품을 등록하십시오.

1 중요 사항

본 제품을 사용하기 전에 이 사용 설명서를 주의 깊게 읽고 나중에 참조할 수 있도록 잘 보관하십시오.

- **경고:** 본 제품은 물이 없는 곳에서 사용하십시오.
- 욕실에서 사용할 경우 사용 후에는 반드시 전원 플러그를 뽑으십시오. 전원이 꺼져 있더라도 물에 닿으면 위험할 수 있습니다.
- **경고:** 본 제품을 욕조, 샤워기, 대야 또는 기타 물이 있는 용기 근처에서 사용하지 마십시오.
- 사용 후에는 반드시 제품의 전원 코드를 뽑으십시오.
- 제품이 과열되면 자동으로 전원이 꺼집니다. 제품의 전원을 뽑은 후 몇 분 동안 열기가 식도록 두십시오. 제품의 전원을 다시 켜기 전에 그릴이 잔털, 머리카락 등으로 막혀 있지 않은지 확인하십시오.



- 전원 코드가 손상된 경우, 안전을 위해 필립스 서비스 센터 또는 필립스 서비스 지정점에 의뢰하여 교체하십시오.
- 8세 이상의 아이들과 신체적인 감각 및 정서적인 능력이 떨어지거나 경험과 지식이 풍부하지 않은 성인이 이 제품을 사용하려면 제품 사용과 관련하여 안전하게 사용할 수 있도록 지시사항을 충분히 숙지한 사람의 도움을 받아야 합니다. 어린이가 제품을 가지고 놀지 않도록 하십시오. 어린이가 혼자 제품 청소나 정비를 하지 않도록 하십시오.
- 추가 안전을 위하여 잔여 전류 소멸 장치(RCD)를 욕실 전원에 설치할 것을 권장합니다. 이 RCD의 정격 잔여 전류는 30mA 이하여야 합니다. 자세한 설치 방법은 전기 설비업체에 문의하십시오.
- 감전 사고를 막으려면 공기 흡입망에 금속 물질을 삽입하지 마십시오.
- 절대로 공기 흡입망을 막지 마십시오.
- 제품에 전원을 연결하기 전에 제품에 표시된 전압과 해당 사용 지역의 전압이 일치하는지 확인하십시오.
- 이 설명서에 나와있는 이외의 용도로 제품을 사용하지 마십시오.
- 제품을 인조 모발에 사용하지 마십시오.
- 제품이 전원에 연결된 상태로 외출하거나 자리를 비우지 마십시오.
- 다른 제조업체에서 만들었거나 필립스에서 권장하지 않은 제품 액세서리 또는 부품은 절대 사용하지 마십시오. 이러한 액세서리나 부품을 사용했을 경우에는 품질 보증이 무효화됩니다.
- 전원 코드를 제품에 감지 마십시오.
- 제품이 충분히 식은 다음 보관하십시오.
- 사용 후 전원 코드를 당기지 마십시오. 항상 플러그를 잡고 제품의 전원 코드를 뽑으십시오.

EMF(전자기장)

이 제품은 EMF(전자기장)와 관련된 모든 기준 및 규정을 준수합니다.

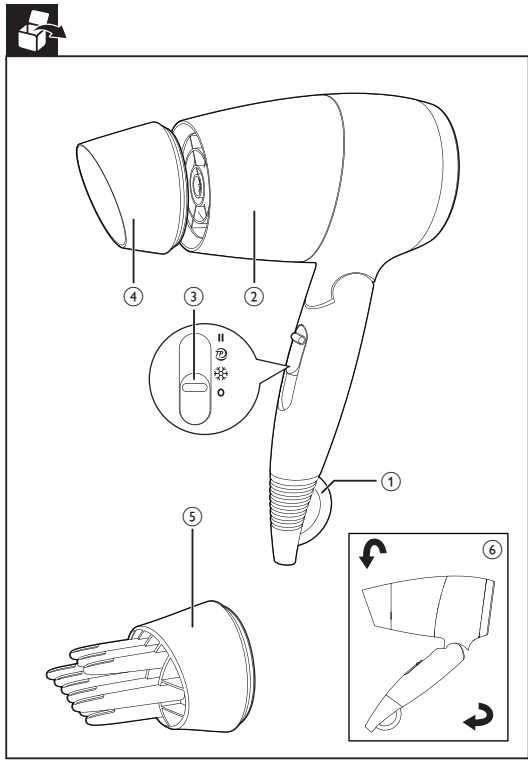
환경

수명이 다 된 제품은 일반 가정용 쓰레기와 함께 버리지 말고 지정된 재활용품 수거 장소에 버리십시오. 이런 방법으로 환경 보호에 동참하실 수 있습니다.



2 헤어 드라이

- 1 전원 공급 장치 콘센트에 플러그를 꽂습니다.
- 2 정확한 드라이를 위해 집중 노즐(4)을 헤어 드라이어(2)에 부착합니다. 집중 노즐을 분리하려면 헤어 드라이어에서 당겨 빼내십시오.
- 3 이 제품에는 브러쉬 디퓨저가 함께 제공됩니다(5). 브러쉬 디퓨저로 머리를 말리는 동시에 빗을 사용할 수 있습니다. 모발 사이로 핀을 집어넣고 바람이 모근에서 모발 끝으로 볼도록 아래 방향으로 빗질하십시오.
- 4 원하는 설정으로 스위치(3)를 조절하십시오.



설정	온도 및 속도	제품의 특징
II	뜨겁고 강한 바람	빠른 드라이
III	일정한 온도로 모발을 부드럽게 건조	맞춤형 드라이
IV	시원한 바람	부드러운 드라이

→ 제품의 전원이 켜져 있을 경우, 모발에 광택을 더해주고 골슬거림을 방지하기 위한 이온이 자동으로 연속 분사됩니다.

5 제품의 전원을 끄려면 스위치를 0로 전환합니다.

사용 후:

- 1 제품 전원을 끄고 전원 코드를 뽑으십시오.
- 2 제품을 내열 표면 위에 올려놓고 식히십시오.
- 3 젖은 천을 사용하여 제품을 닦으십시오.
- 4 제품을 접으십시오 (6).
- 5 안전하고 건조한 장소에 먼지가 묻지 않은 상태로 보관하십시오. 본 제품은 걸고리(1)에 걸어서 보관할 수 있습니다.

3 품질 보증 및 서비스

액세서리 교체 등 보다 자세한 정보가 필요하시거나, 사용상의 문제가 있을 경우에는 필립스 전자 홈페이지(www.philips.com)를 방문하시거나 필립스 고객 상담실로 문의하십시오. 전국 서비스 센터 안내는 제품 보증서를 참조하십시오. 해당 지역에 서비스 센터가 없는 경우 필립스 대리점에 문의하십시오.

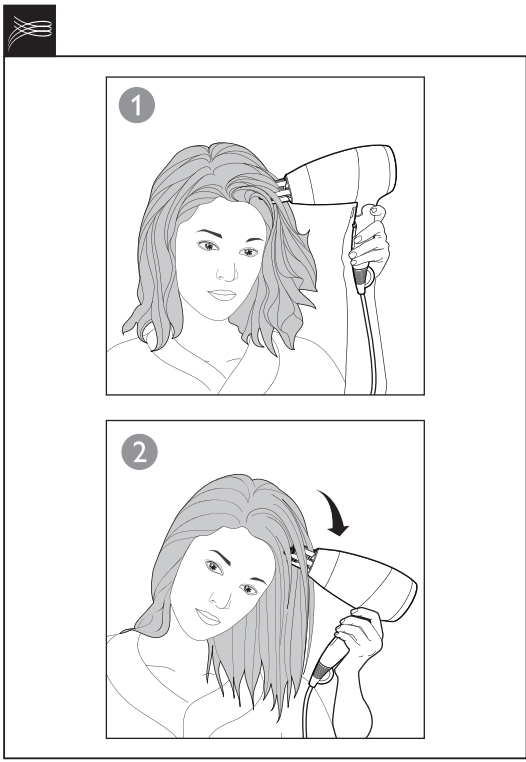
ภาษาไทย

ขอแสดงความยินดีที่คุณเลือกซื้อผลิตภัณฑ์ของเรา และยินดีต้อนรับสู่ Philips เพื่อให้คุณได้รับประโยชน์อย่างเต็มที่จากบริการที่ Philips มอบให้ โปรดลงทะเบียนผลิตภัณฑ์ของคุณที่ www.philips.com/welcome

1 ข้อสำคัญ

โปรดอ่านคู่มือผู้ใช้อย่างละเอียดก่อนใช้เครื่อง และเก็บไว้เพื่ออ้างอิงต่อไป

- คำเตือน: ห้ามใช้เครื่องนี้ใกล้บริเวณที่เปียกน้ำ
- เมื่อคุณใช้เครื่องนี้ในห้องน้ำ ให้ถอดปลั๊กทุกครั้งหลังใช้ การอยู่ใกล้น้ำอาจก่อให้เกิดอันตรายได้ แม้ว่าตัวเครื่องจะปิดอยู่ก็ตาม
- คำเตือน: ห้ามใช้เครื่องนี้ใกล้บริเวณอ่างอาบน้ำ ที่อาบน้ำ อ่างล้างหน้า หรือภาชนะที่ใส่น้ำ
- ดึงปลั๊กออกหลังการใช้งานทุกครั้ง
- หากเครื่องมีความร้อนมากเกินไปจะปิดการทำงานโดยอัตโนมัติ ถอดปลั๊กเครื่องออกและปล่อยให้เครื่องเย็นลงประมาณ 2-3 นาที ก่อนเปิดสวิตช์ใช้งานอีกครั้ง ควรตรวจสอบตะแกรงช่องลมให้แน่ใจว่าไม่มีเศษผม เส้นขน หรืออื่นๆ อุดตัน
- หากสายไฟชำรุด คุณต้องให้ช่างผู้ชำนาญของ Philips ดำเนินการให้, ศูนย์บริการที่ได้รับอนุญาตจาก Philips หรือผู้ที่ผ่านการฝึกอบรม ดำเนินการเปลี่ยนให้เพื่อหลีกเลี่ยงอันตรายที่อาจเกิดขึ้น
- เด็กอายุ 8 ปีและมากกว่า และผู้ที่มีสภาพร่างกายไม่สมบูรณ์หรือสภาพจิตใจไม่ปกติ



หรือขาดประสบการณ์และความรู้ความเข้าใจสามารถใช้งานเครื่องนี้ได้ โดยต้องอยู่ในการควบคุมดูแลหรือได้รับคำแนะนำในการใช้งานที่ปลอดภัยและเข้าใจถึงอันตรายที่เกี่ยวข้องในการใช้งาน ห้ามเด็กเล่นเครื่องห้ามไม่ให้เด็กทำความสะอาดและดูแลรักษาเครื่องโดยปราศจากการควบคุมดูแล

• เพื่อเพิ่มการป้องกัน เราขอแนะนำให้คุณติดตั้ง Residual current device (RCD) ในระบบไฟภายในห้องอาบน้ำ RCD นี้จะมีกระแสไฟ Residual operating current ไม่เกิน 30mA โปรดสอบถามเจ้าหน้าที่ติดตั้งสำหรับคำแนะนำ

- ห้ามแยกวัตถุที่ทำด้วยโลหะเข้าไปในตะแกรงช่องลม เพื่อป้องกันไฟดูด
- ห้ามปิดกั้นตะแกรงช่องลมของตัวเครื่อง
- ก่อนที่คุณจะเชื่อมต่อตัวเครื่อง โปรดตรวจสอบว่าแรงดันไฟฟ้าที่ระบุไว้บนเครื่องตรงกับแรงดันไฟฟ้าในท้องถิ่น
- ห้ามใช้งานเครื่องนี้เพื่อจุดประสงค์อื่นนอกเหนือจากที่อธิบายไว้ในคู่มือ
- ห้ามใช้งานเครื่องกับเส้นผมปลอม
- ห้ามเสียบปลั๊กตัวเครื่องทิ้งไว้โดยไม่ได้ใช้งาน
- ห้ามใช้อุปกรณ์เสริมหรือชิ้นส่วนใดๆ ที่ผลิตจากผู้ผลิตอื่นหรือที่ไม่ได้รับการแนะนำจาก Philips หากคุณใช้อุปกรณ์เสริมหรือชิ้นส่วนจากผู้ผลิตอื่นหรือที่ไม่ได้รับการแนะนำจาก Philips การรับประกันของคุณจะไม่มีผลบังคับใช้
- อย่าพันสายไฟไว้รอบๆ เครื่อง
- ควรปล่อยให้เครื่องเย็นลงก่อนจัดเก็บ
- ห้ามดึงที่สายไฟหลังการใช้งาน ถอดปลั๊กที่เครื่องออกทุกครั้ง โดยจับที่ปลั๊ก

Electromagnetic fields (EMF)

ผลิตภัณฑ์ของ Philips นี้เป็นไปตามมาตรฐานและกฎข้อบังคับด้านคลื่นแม่เหล็กไฟฟ้าที่มีทุกประการ

สิ่งแวดล้อม

ห้ามทิ้งเครื่องรวมกับขยะในครัวเรือนทั่วไป เมื่อเครื่องหมดอายุการใช้งานแล้ว ควรทิ้งลงในถังขยะสำหรับนำกลับไปใช้ใหม่ได้ (รีไซเคิล) เพื่อช่วยรักษาภาวะสิ่งแวดล้อมที่ดี



2 เป้าผมแห้ง

- 1 เสียบปลั๊กเข้ากับแหล่งจ่ายไฟ
- 2 เพื่อเป่าผมแห้งอย่างแม่นยำ ให้ติดตั้งเป้า (4) ไว้บนเครื่องเป่าผม (2) ในการถอดหัวเป่านั้น ให้ดึงหัวเป่าออกจากตัวเครื่อง
- 3 เครื่องนี้มาพร้อมหัวเป่ากระจายลมแปร่ง (5) ซึ่งช่วยให้คุณหรือผมและเป่าผมแห้งได้ในเวลาเดียวกัน ให้สอดหัวแปร่งเข้าไปในผมของคุณ หรือในทิศทางลงซึ่งลมจะเป่าตั้งแต่รากจรดปลายผม
- 4 ปรับสวิตช์ (3) ไปยังตำแหน่งที่ต้องการ

การตั้งค่า	อุณหภูมิและความเร็ว	เหมาะสำหรับ
II	ลมเป่าร้อนและแรง	ผมแห้งอย่างรวดเร็ว
III	เป่าผมแห้งอย่างถนอมเส้นผมที่อุณหภูมิที่อ่อนโยนต่อเส้นผม	การเป่าผมแห้งพร้อมถนอมเส้นผม
IV	ลมเป่าเย็น	ผมแห้งอย่างอ่อนโยน

→ เมื่อเปิดการทำงานของเครื่อง เครื่องจะจ่ายประจุไอออนโดยอัตโนมัติและต่อเนื่อง เพื่อช่วยลการชี้ฟูและเพิ่มความเงางามให้กับเส้นผม

5 เปลี่ยนไปที่ 0 เพื่อปิดเครื่อง

เมื่อเลิกใช้งาน:

- 1 ปิดสวิตช์ และถอดปลั๊กออก
- 2 วางเครื่องลงบนพื้นผิวที่ทนความร้อน ปล่อยให้วงจรที่เครื่องเย็นลง
- 3 ทำความสะอาดตัวเครื่องด้วยผ้าชุบน้ำพอหมาด
- 4 พันเครื่อง (6)
- 5 เก็บเครื่องไว้ในที่แห้งและปลอดภัย ปราศจากฝุ่น คุณสามารถเก็บเครื่องโดยแขวนด้วยห่วงสำหรับแขวน (1)

3 การรับประกันและบริการ

หากคุณมีปัญหาหรือต้องการทราบข้อมูล เช่น เกี่ยวกับการเปลี่ยนอุปกรณ์เชื่อมต่อโปรดเข้าชมเว็บไซต์ของ Philips ได้ที่ www.philips.com หรือติดต่อศูนย์บริการลูกค้าของ Philips ในประเทศของคุณ (หมายเลขโทรศัพท์ของศูนย์บริการ ระบุในเอกสารแนบพื้นที่เกี่ยวกับการรับประกันทั่วโลก) หากในประเทศของคุณไม่มีศูนย์บริการลูกค้า โปรดติดต่อตัวแทนจำหน่ายผลิตภัณฑ์ Philips ในประเทศ

繁體中文

感謝您購買本產品。歡迎來到飛利浦的世界！請至 www.philips.com/welcome 註冊您的產品，以獲得飛利浦提供的完整支援。

1 重要事項

使用本產品前，請先仔細閱讀本使用手冊，並保留說明以供日後參考。

- 警告：請勿在靠近水的地方使用本產品。
- 在浴室使用完本產品，請將插頭拔除，因為即使產品電源關閉，與水接觸還是可能發生危險。
- 警告：使用本產品時，切勿靠近浴缸、淋浴間、臉盆或其他盛水的容器。
- 用完本產品後，請務必將插頭拔掉。
- 本產品過熱時，會自動斷電。拔出產品插頭，待產品冷卻幾分鐘。在您重新開啟本產品前，請檢查進風柵口，確定沒有被毛絮或毛髮等阻塞。
- 如果電線損壞，則必須交由飛利浦、飛利浦授權之服務中心，或是具備相同資格的技師更換，以免發生危險。
- 本產品可供 8 歲以上孩童、身體官能或心智能力退化者，或是經驗與使用知識缺乏者使用，但需要有人在旁監督或適當指示如何安全使用本產品，以及可能遭受的危險。請勿讓孩童把玩本產品。若無人在旁監督，不得讓孩童清潔與維護產品。
- 為了加強安全，建議在通向浴室的電流迴路上安裝 30 毫安培以下的水電技術人員。

- 請勿將金屬物品插入風口，以避免觸電。
- 不可阻塞進風柵口。
- 在您連接電源之前，請確認本地的電壓與產品所標示的電源電壓相符。
- 請勿將本產品用於本手冊所述之外的任何其他用途。
- 請勿在假髮上使用本產品。
- 在無人看管的情況下，請將本產品的插頭拔除。
- 請勿使用其他製造商的任何配件或零件，或非由飛利浦建議之配件或零件。如果您使用此類配件或零件，保固即會失效。
- 請勿將電線纏繞在本產品上。
- 在進行收納之前，請先等候本產品完全冷卻。
- 使用後切勿拉扯電源線。拔除產品插頭時請務必抓住插頭。

電磁場 (EMF)

本飛利浦產品符合所有電磁場暴露的相關適用標準和法規。

環境保護

本產品使用壽命結束時，請勿與一般家庭廢棄物一併丟棄。請將該產品送至政府指定的回收點進行回收。此舉能為環保盡一份心力。



2 吹乾頭髮

- 1 將插頭接上電源插座。
- 2 如需細部吹整，請將風力集中吹嘴 (4) 安裝在吹風機 (2) 上。若要取下風力集中吹嘴，請直接從吹風機拔下。
- 3 本產品隨附有豐盈造型蓬鬆烘罩梳具 (5)，能同時梳理和吹整您的秀髮。將梳齒伸入髮中，朝下梳理，好讓氣流從髮根順吹到髮尾。
- 4 根據您的喜好調整開關 (3)。

設定	溫度和風速	適合：
II	熱強風	快速吹乾
III	以穩定的護髮溫度溫和吹乾秀髮	加倍呵護吹乾
IV	冷風	溫和吹乾

→ 當產品電源開啟時，即會持續自動釋放負離子，減少毛躁並為秀髮增添更多光澤。

5 切換至 0 關閉產品。

使用後：

- 1 關閉產品電源，並拔除插頭。
- 2 將本產品放在耐熱的平面上，直到冷卻為止。
- 3 以濕布清潔本產品。
- 4 將產品折疊 (6)。
- 5 將產品置於安全乾燥處，避免沾染灰塵。您也可以使用吊環 (1) 掛置產品。

3 保固與服務

若您需要相關資訊 (如配件更換) 或有任何問題，請瀏覽飛利浦網站 www.philips.com，或聯絡您當地的飛利浦客戶服務中心 (您可以在全球保證書上找到聯絡電話)。若當地沒有客戶服務中心，請洽詢當地的飛利浦經銷商。